



Schweizerische Eidgenossenschaft
Confédération suisse
Confederazione Svizzera
Confederaziun svizra

Office fédéral des routes OFROU



Schweizer Wanderwege
Suisse Rando
Sentieri Svizzeri
Sendas Svizras



U.A. Meierhofer & M. Zumoberhaus, division Bois de l'EMPA, février 1992



Construire en bois sur les chemins pédestres

Manuel visant à optimiser la planification, la construction
et l'exploitation

*publié à l'origine par l'Office fédéral de l'environnement, des forêts et du
paysage (OFEP) – réédition 2009 (version inchangée)*

Impressum

Editeur

Office fédéral des routes (OFROU)

Suisse Rando

Commande

Suisse Rando, Case postale, 3000 Berne 23

Tél. +41 31 370 10 20

info@randonner.ch

Download

www.mobilite-douce.ch

www.randonner.ch

Valeur juridique

Dans la série «Guide de recommandations de la mobilité douce», l'OFROU publie des lignes directrices et des recommandations destinées aux autorités exécutives. Il souhaite par là contribuer à une exécution uniforme. Les autorités exécutives qui tiennent compte des aides à l'exécution agissent de manière diligente, avec efficacité et dans le respect de la législation. Cependant, il n'est pas exclu d'envisager d'autres solutions éventuellement adaptées au cas par cas.



Construire en bois sur les chemins pédestres

**Manuel et guide
pour l'étude, la construction et l'entretien**

élaboré par

**U.A. Meierhofer & M. Zumoberhaus, division Bois
du Laboratoire fédéral d'essai des matériaux et
de recherches (EMPA)**

en collaboration avec

**l'Office fédéral de l'environnement, des forêts et
du paysage (OFEFP)**

la Fédération suisse de tourisme pédestre (FSTP)

l'Union suisse en faveur du bois (Lignum)

Publié par l'Office fédéral

de l'environnement, des forêts et du paysage (OFEFP)

Berne, février 1992

Groupe de travail
"Le bois dans la construction de chemins pédestres"

Président: U.A. Meierhofer, EMPA, division Bois

Membres: J. Kolb, Lignum
F. Kromer, Fédération suisse de tourisme pédestre
G. Luck, Bündner Wanderwege
D. Schmid, OFEFP
W. Steiner, Luzerner Wanderwege
M. Zumoberhaus, EMPA, division Bois

Auteurs du manuel: U.A. Meierhofer, EMPA, division Bois
M. Zumoberhaus, EMPA, division Bois

Graphiques: R. Looser, Bâle

Version française: J.-B. Chappuis, Le Sentier

Commande: Service de documentation
Office fédéral de l'environnement, des forêts et du paysage
3003 Berne

Prix : Fr. 20.--

Préface

Le réseau suisse des chemins de randonnée pédestre compte environ 50'000 km d'itinéraires balisés et permet aux promeneurs de se délasser dans des sites variés. De nombreux tronçons, aménagés dans un terrain accidenté, seraient inutilisables sans ponts, passerelles, échelles et escaliers pour franchir les obstacles et sans ouvrages de protection ou de stabilisation des talus pour garantir leur praticabilité. Pour construire ces ouvrages, en général simples, le bois joue un rôle primordial.

En vertu de la loi fédérale du 4 octobre 1985 sur les chemins pour piétons et les chemins de randonnée pédestre (LCPR), les cantons veillent à établir et conserver des itinéraires pédestres en plaine et en montagne et à assurer une circulation libre et si possible sans danger sur ces chemins. Grâce à une documentation adaptée aux besoins pratiques, la Confédération s'efforce d'aider les milieux participant à l'aménagement et à l'entretien de chemins de randonnée pédestre à accomplir leur tâche.

Le présent manuel a pour but d'améliorer la qualité et la durabilité des constructions en bois et de stimuler l'emploi de ce matériau indigène, écologique, bon marché et pratique dans les ouvrages des chemins de randonnée pédestre. En réunissant les expériences des organisations de tourisme pédestre, de la Section Bois de l'EMPA et d'institutions étrangères, il donne les notions de base pour utiliser le bois dans l'aménagement des chemins de randonnée pédestre et montre des exemples de réalisations éprouvées dans divers domaines.

OFFICE FEDERAL DE L'ENVIRONNEMENT,
DES FORETS ET DU PAYSAGE

Le Directeur:



Bruno Böhlen

PARTIE A: NOTIONS DE BASE

1	Introduction	3
2	Etude du projet	4
	2.1 Catégories de chemins de randonnée pédestre	4
	2.2 Ouvrages prévus	6
	2.3 Déroulement du projet	7
3	Matériaux	8
	3.1 Choix des matériaux	8
	3.2 Bois	8
	3.3 Métal	12
	3.4 Matériaux minéraux (rocher, pierre, sable, terre, ciment)	13
	3.5 Matériaux organiques (matières synthétiques, bitumes)	14
4	Sollicitations et dangers	16
	4.1 Influences climatiques	16
	4.2 Attaques de champignons et d'insectes	16
	4.3 Sollicitations mécaniques (charges)	17
5	Durabilité des constructions	18
	5.1 Mesures conceptuelles et structurelles	18
	5.2 Choix et mise en oeuvre du bois	22
	5.3 Préservation chimique du bois	24
	5.4 Traitements de surface	25
6	Assemblages et éléments de liaison	26
	6.1 Clous	28
	6.2 Boulons de charpente	32
	6.3 Clameaux	33
	6.4 Colles	33

Table des matières		page
7	Calcul et dimensionnement	34
8	Exécution	37
	8.1 Travaux préliminaires	37
	8.2 Outils, engins et moyens de transport	37
	8.3 Contrôle de l'exécution	38
9	Surveillance et entretien	39
	9.1 Documentation	39
	9.2 Surveillance	40
	9.3 Détection des attaques de champignons et de la pourriture	41
	9.4 Entretien	42
	9.5 Traitement préventif et curatif de la pourriture	43

PARTIE B: CONSTRUCTIONS ET OUVRAGES

10	Ponts et passerelles	47
	10.1 Notions de base	47
	10.2 Systèmes de ponts	49
	10.3 Eléments des constructions	51
	10.3.1 Notions de base	51
	10.3.2 Culées et appuis	52
	10.3.3 Poutres principales	55
	10.3.4 Tablier et couche d'usure	60
	10.3.5 Balustrades	64
	10.4 Exemples	65
	10.4.1 Passerelle simple (exécution type B)	66
	10.4.2 Pont de rondins (exécution type B)	67
	10.4.3 Pont normalisé en sciages (exécution type A)	69

Table des matières	page
11 Escaliers et échelles	74
11.1 Escaliers terrassés	74
11.2 Escaliers en échelle de meunier	76
11.3 Echelles	79
12 Ouvrages de stabilisation du terrain	80
12.1 Stabilisation du terrain	80
12.1.1 Drainages	80
12.1.2 Caissons en bois	83
12.1.3 Treillages	85
12.1.4 Fascines, clayonnages et lits de plançons	87
12.2 Protection du chemin	91
12.2.1 Caniveaux et drainage latéral	91
12.2.2 Passage à travers des terrains humides	95
12.2.3 Marches et bordures	95
13 Passages de clôtures	99

ANNEXE

Bibliographie	105
Index	107

Partie A:

Notions de base

1 INTRODUCTION

En 1979, les citoyens suisses ont introduit à une grande majorité dans la Constitution un *article 37 quater* au sujet des chemins et sentiers. D'après la loi fédérale du 4 octobre 1985 sur les chemins pour piétons et les chemins de randonnée pédestre (LCPR), les cantons sont maintenant responsables de leur planification, de leur construction et de leur entretien. On disposera donc bientôt de moyens accrus pour ces chemins, mais on devra malgré tout réduire au maximum le coût de l'infrastructure. Il s'agira à la fois de construire économiquement les ponts, passerelles, escaliers, ouvrages de stabilisation du terrain, etc., et de les intégrer au mieux dans le paysage pour augmenter l'attrait du chemin.

Correctement mis en oeuvre, le bois remplit ces conditions à un haut degré. Ce manuel devrait aider à construire avec ce matériau de bons ouvrages, plaisants, sûrs et durables sur les chemins de randonnée pédestre. Il s'efforce avant tout d'en optimiser la qualité, d'allonger leur durée, de simplifier leur entretien et de réduire les coûts.

Les informations qui suivent sont données à titre de suggestions et d'instructions. Même si les chapitres 2 à 9 exposent des notions de base, ils n'ont pas un caractère normatif. Au contraire il s'agit de trouver un grand nombre de solutions originales et conformes aux règles de l'art; la variété est une des conditions de l'attractivité.

Les informations de ce manuel sont aussi conçues pour aider à prendre les décisions dans les différentes situations, dont voici les deux plus importantes:

- chantiers d'accès facile ou difficile (dans ce dernier cas, seuls des moyens très simples sont utilisables);
- constructions simples à projeter et à réaliser et constructions compliquées, exigeant normalement le recours à des spécialistes.

Ce manuel s'adresse en premier lieu à ceux qui, dans les administrations cantonales, dans les communes, dans les organisations de tourisme pédestre et dans les métiers de la construction s'occupent de l'étude, de la réalisation, de l'entretien et de la rénovation d'ouvrages simples, mais il contient aussi de nombreuses indications et recommandations, utiles pour des constructions plus compliquées.

Ce manuel ne pouvant pas être augmenté à volonté, de nombreux problèmes ne sont traités que succinctement. Pour plus de détails, on consultera la bibliographie figurant dans l'annexe.

Une révision, tenant compte de nouvelles expériences, est prévue à moyen terme. Les auteurs seront reconnaissants de recevoir des communications concernant des compléments, des modifications et des améliorations ainsi que des exemples de projets particulièrement bien réussis.

2 ETUDE DU PROJET

2.1 Catégories de chemins de randonnée pédestre

Le *type d'exécution des ouvrages* dépend des normes d'aménagement du chemin en cause; celles-ci sont définies en détail dans les recommandations pour l'aménagement des chemins de randonnée pédestre de la Fédération suisse de tourisme pédestre (1). Les critères principaux sont l'équipement des utilisateurs, la topographie et le climat. La loi sur les chemins pour piétons et les chemins de randonnée pédestre (LCPR) distingue uniquement entre les chemins à l'intérieur et à l'extérieur des agglomérations mais ne se prononce pas sur leur constitution.

Pour l'étude et l'aménagement des chemins de randonnée pédestre, une classification est utile, bien qu'une délimitation nette ne soit pas toujours possible.

On distingue

- les chemins de promenade
- les chemins de randonnée pédestre
- les chemins de montagne
- les itinéraires alpins.

Chemin de promenade

Caractéristiques

Déclivité : en général jusqu'à 10%, exceptionnellement 15%
Largeur : 0,8 à 2,0 m
Surface : couche naturelle de marne, gravier, sable, gravillon, etc.
Drainage : chaussée bombée ou dévers unique

Les chemins de promenade s'écartent si possible des routes et empruntent les quartiers et sites tranquilles et pittoresques d'une localité. Parfois, ils franchissent de petites différences de niveau au moyen d'escaliers ou d'un raidillon. Ils ont de préférence un revêtement de marne, de gravier, de sable, de gravillon ou d'autres matériaux similaires, même si un revêtement dur faciliterait la circulation des poussettes et des chaises roulantes. Leur largeur doit permettre le passage *de deux ou trois personnes de front*. Par endroits, des rétrécissements sont inévitables, p. ex. sur les ouvrages. En fixant la largeur et la pente de ceux-ci, on tiendra compte du trafic des piétons et d'éventuels autres usagers (entre autres chaises roulantes, cyclistes, etc.).

Chemin de randonnée pédestre

Caractéristiques

Déclivité	: sans marches jusqu'à 20% env., avec marches jusqu'à 100%
Largeur	: faible, dès 30 cm
Surface	: terre battue, éventuellement couverte de gravier par endroits
Drainage	: le long du tracé; par endroits au moyen de rigoles et de caniveaux
Balisage	: jaune

En dehors des localités, les chemins de randonnée pédestre relient de préférence des régions au paysage pittoresque, des points de vue, des sites historiques, etc. Leur nature dicte l'équipement des usagers (p. ex. chaussures solides). Suivant leur usage, ils sont *souvent à une piste, c.-à-d.* relativement étroits. Ils franchissent les différences de niveau au moyen de tronçons en pente ou de marches, le cas échéant. Leur surface se compose de matériaux naturels; tantôt, le terrain en place suffit; tantôt, on le stabilise quelque peu ou on répand du gravier. Un revêtement de marne, lié à l'eau, conservant toujours quelques inégalités, a fait ses preuves. Les revêtements durs de béton ou de bitume sont indésirables, mais souvent inévitables lorsque l'itinéraire emprunte des chemins agricoles ou traverse une localité.

Chemin de montagne

Caractéristiques

Déclivité	: tronçons raides, marches fréquentes
Largeur	: faible
Surface	: inégale, non consolidée
Drainage	: rare, exceptionnellement près des ouvrages
Balisage	: blanc/rouge/blanc

La fréquentation des chemins de montagne du Jura, des Préalpes et des Alpes est liée à certains risques, tels que tronçons raides, humides, glissants ou exposés. Même si un équipement technique n'est pas nécessaire, elle implique le port de *chaussures adéquates* et une *bonne condition physique*.

Itinéraire alpin

Les itinéraires alpins et de glacier ne font plus partie des réseaux de chemins de randonnée pédestre. Leur usage exige souvent l'aide des mains et aussi un équipement technique tel que corde et piolet. *Un bon équipement et l'expérience de la montagne* sont indispensables. Les seuls aménagements apportés consistent en la pose de dispositifs tels que des ancrages et des câbles fixes. Les itinéraires alpins importants et les accès aux cabanes sont balisés depuis peu en blanc/bleu/blanc.

L'utilisation des itinéraires de glacier est particulièrement risquée, car leur emplacement ainsi que l'état de la glace et de l'enneigement changent continuellement. On devrait les parcourir seulement en compagnie d'alpinistes expérimentés.

2.2 Ouvrages prévus

Lors de l'étude et de l'exécution d'ouvrages de chemins de randonnée pédestre, on tiendra compte des points suivants:

- catégorie du chemin, type d'aménagement (sécurité, confort)
- intégration dans le paysage
- stabilisation du terrain (protection contre l'érosion)
- construction et entretien économiques
- accessibilité et moyens disponibles (main-d'oeuvre, fonds, machines et matériel)

Le présent manuel ne traite pas du *choix du tracé*. Mais il est clair que celui-ci influence considérablement l'attrait et le coût du chemin. Grâce à une implantation judicieuse, on peut souvent réduire ou même éviter des ouvrages et des travaux d'entretien coûteux.

La *largeur* des ponts, passerelles, passages de clôtures et autres ouvrages ne doit pas forcément correspondre à la largeur nominale du chemin. Un pont à une piste mesurera de 0,6 à 0,8 m et un à deux pistes, environ 1,3 m. Les chemins et ouvrages larges augmentent réellement la sécurité et rassurent l'usager.

En fonction de la catégorie du chemin, de l'accessibilité et des moyens disponibles, le *type d'exécution* varie entre des extrêmes éloignés. Une subdivision grossière en deux classes s'avère utile.

Exécution type A: ouvrages coûteux réalisés en grande partie avec des matériaux apportés

Exécution type B: ouvrages plus modestes, simples, construits en grande partie avec des matériaux pris dans leur voisinage immédiat

L'exécution *type A* concerne les ouvrages plutôt coûteux, nécessitant en général peu d'entretien et conçus pour durer aussi longtemps que possible. Elle requiert des matériaux de valeur relativement élevée (p. ex. bois autoclavé ou naturellement durable) et une mise en oeuvre plus poussée. L'emploi de bois de moindre durabilité se justifie seulement pour les éléments suffisamment protégés ou pour des pièces d'usure, faciles à remplacer.

Les *constructions de type A* sont exécutées en général par des charpentiers et, le cas échéant, projetées et calculées par un ingénieur civil. Leurs éléments seront autant que possible préfabriqués (ou même standardisés) de manière à n'exiger plus qu'un simple montage sur le chantier. Elles se trouvent normalement en des endroits bien accessibles aux machines de construction et aux engins de transport. En y mettant le prix, on peut aussi ériger des ouvrages préfabriqués en des lieux difficiles d'accès à l'aide de moyens de transport spéciaux (hélicoptère).

Les *constructions de type B* sont de conception et de mise en oeuvre très simples. On y recourt surtout dans les cas où les exigences sont modestes (p. ex. pour un ouvrage provisoire) ou dans des endroits difficiles d'accès, imposant une large utilisation de matériaux pris sur place, susceptibles d'être travaillés avec des outils utilisés à la main. Il s'agit souvent d'ouvrages de pierre, de terre ou de bois plus ou moins brut, tels que rondins entiers ou partagés. Pour prolonger leur durée, on se borne en général à des mesures d'ordre conceptuel et structurel. Souvent, on ne peut pas poser trop d'exigence de durabilité. Aussi est-il important que les réparations soient facilitées par une conception appropriée. Dans les ouvrages de type B, on n'utilise que des éléments de liaison simples.

2.3 Déroulement du projet

Les documents pour la mise à l'enquête, l'obtention des préavis et du permis de construire d'un chemin pédestre font en général partie d'un projet général. Les ouvrages compliqués de type A se construisent d'après des plans de détail élaborés par des ingénieurs ou des hommes de métier. Le contenu et l'ampleur de ces projets de détail diffèrent d'un objet à l'autre et se conforment aux normes SIA 103 et 104.

Notamment pour les ouvrages de type B, les documents du projet général suffisent et seront complétés au besoin par des croquis de détail. Un projet complet comprend les données suivantes:

- vue d'ensemble au 1:25'000 ou év. 1:10'000;
- plan de situation au 1:1'000 ou 1:500;
- profil(s) en long, profils-types du chemin, resp. des ouvrages, avec les levés topographiques nécessaires;
- comparaison, resp. proposition de variantes;
- croquis ou plans des ouvrages, avec indication de leur destination (p. ex. utilisation mixte randonneurs, cyclistes et véhicules de damage des pistes, etc.), de leur largeur et des mesures de sécurité (balustrades);
- rapport géotechnique (culées des ponts, versants en glissement ou en éboulement, etc.) ainsi que propositions éventuelles de consolidation de l'assise des fondations (p. ex. mesures de génie biologique, drainage, etc.);
- indications sur la disponibilité et la qualité des matériaux présents sur place, tels que bois (essence, longueur, etc.), blocs de rocher, gravier, matériaux terreux;
- indications sur les couloirs d'avalanches et le débit des cours d'eau (selon les observations sur le terrain et les données du service cantonal des eaux, d'habitants de la région ou du cadastre des avalanches);
- conditions de propriété et servitudes (de passage et d'usage);
- desserte et accessibilité (ouvrages de type A ou B);
- devis estimatif;
- composition et qualification de la main-d'oeuvre prévue (équipe en régie, forestiers, charpentiers, armée, auxiliaires);
- délais de construction;
- responsables d'autres études, de l'exécution des travaux, de la surveillance et de l'entretien.

3 MATERIAUX

3.1. Choix des matériaux

Le bois, la pierre, le sable, la terre constituent les matériaux traditionnels principaux de l'aménagement des chemins de randonnée pédestre. On utilise les métaux, avant tout le fer et l'acier, surtout comme éléments de liaison, barres d'armature et tiges filetées. Le béton se prête spécialement aux travaux de fondation et on confectionne avec les plastiques de grandes feuilles légères et imperméables.

Les domaines d'utilisation des différents matériaux se chevauchent en partie passablement. On appliquera donc les critères de choix suivants:

- propriétés techniques (portance, caractéristiques du matériau, résistance à l'abrasion, comportement sous déformation, etc.),
- esthétique,
- durabilité,
- économie (surtout à la construction et à l'entretien),
- mise en oeuvre (outillage et accessoires nécessaires),
- maniabilité (poids, dimensions) lors du transport et de la pose,
- facilité d'entretien et de réparation (entre autres possibilité de réutilisation),
- disponibilité (en temps voulu et sur place),
- compatibilité avec l'environnement pendant la construction, pendant la période d'utilisation et lors de l'élimination après démolition.

3.2 Bois

Pour la plupart des constructions de chemins de randonnée pédestre, le bois est un matériau convenable du point de vue esthétique et technique. Notamment en le combinant avec les matériaux pierreux pris sur place, on obtient des réalisations *excellamment intégrées dans le paysage*. On le trouve partout en qualité convenable sous forme de rondins, de sciages ou de lamellés-collés de haute valeur, susceptibles d'être mis en oeuvre avec des moyens très simples. Grâce entre autres à sa biodégradabilité, il ménage particulièrement l'environnement (même si cette propriété limite dans une mesure acceptable la durée de l'ouvrage). Il possède certaines propriétés qui le distinguent nettement des autres matériaux de construction.

Le bois contient toujours des quantités appréciables d'eau. Il adapte son humidité aux conditions ambiantes. Il absorbe (ou restitue) la vapeur de l'air ou s'humidifie en absorbant par capillarité l'eau des précipitations, des éléments de construction voisins et du sol. Jusqu'au point de saturation des fibres, c.-à-d. jusqu'à un taux *d'humidité* de 30% environ (poids de l'eau = 30% du poids du bois anhydre), l'eau est contenue dans les parois des cellules; à un taux d'humidité supérieur, l'eau est contenue aussi dans les espaces vides des cellules. Si le bois dépasse durablement cette limite, il risque d'être attaqué par des champignons xylophages. A l'état vert, il a un taux d'humidité de 30% à plus de 200%.

Le bois subit un *retrait* ou un *gonflement* quand son humidité varie en-dessous du point de saturation des fibres; l'ampleur du phénomène dépend de la direction par rapport à l'axe du tronc; il est spécialement grand tangentiellement aux cernes et diminue de moitié environ radialement.

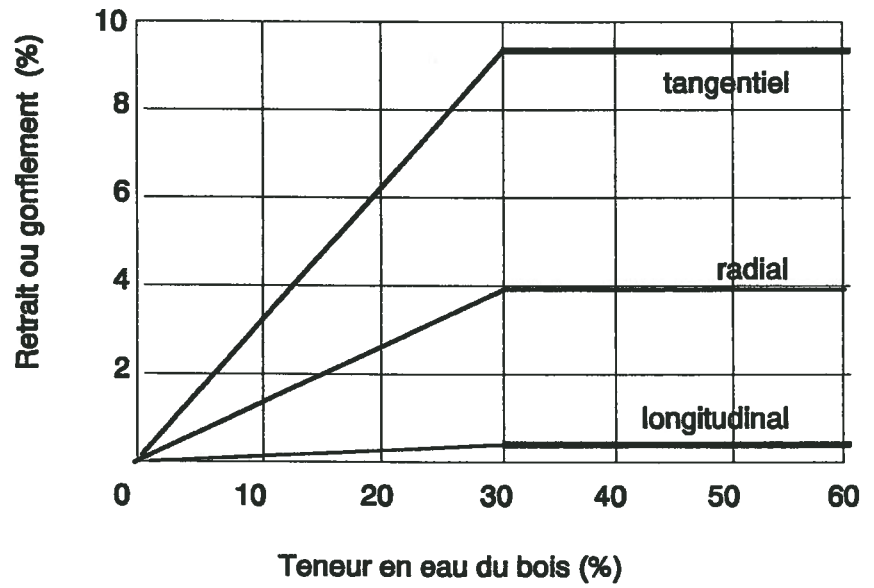


Fig. 3.1: Retrait et gonflement du bois d'épicéa (d'une densité à l'état anhydre de 400 kg/m³)

Dans l'axe du tronc, resp. dans le sens des fibres, les variations de dimension sont très faibles. Les fentes bien connues qui apparaissent lors du séchage sont provoquées par les grandes tensions transversales dues aux différences du retrait radial et tangential. Suivant la section, le retrait provoque des déformations plus ou moins grandes (fig. 3.2).

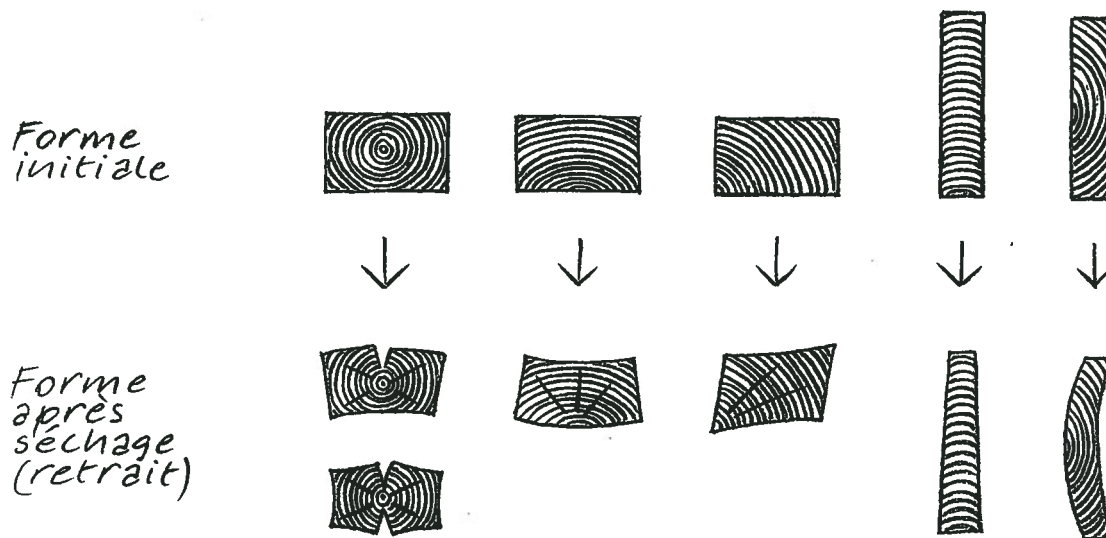


Fig. 3.2 : Déformations de retrait

Du point de vue statique, les *fentes de retrait* sont en général sans conséquence mais elles peuvent influencer défavorablement la durabilité, notamment celles des faces supérieures, exposées aux intempéries, des éléments de construction horizontaux. L'eau de pluie s'y accumule, stagne et provoque une humidification de l'élément.

La *résistance* à la pourriture et aux insectes est un des facteurs les plus importants car elle conditionne la durée des ouvrages et de leurs éléments. Elle varie selon les essences. Dans celles dont le coeur a une couleur différente de l'aubier, elle est spécialement faible dans l'aubier tandis que le coeur est beaucoup plus durable.

Le tableau suivant donne un classement simplifié des essences indigènes selon leur résistance:

Résistance grande à très grande	Résistance moyenne	Résistance faible à très faible	
If* Châtaignier* Chêne* Robinier*	Noyer* Mélèze* Poirier Douglas* Cerisier	Arole Epicéa (sapin rouge) Sapin blanc Erable Bouleau Aune (verne) Frêne	Pin Tilleul Peuplier Orme Hêtre (fayard) Charme

* seulement le bois de coeur

Grande résistance: durée de plus de 25 ans

Faible résistance: bois pourri en moins de 5 ans en conditions défavorables (p. ex. humidité stagnante ou contact avec le sol)

Les *propriétés mécaniques* (résistance, déformation) du bois diffèrent aussi de celles des autres matériaux de construction. Elles sont fortement anisotropiques (variables): particulièrement favorables dans le sens longitudinal, moins bonnes dans le sens transversal. Cette disparité provient de la structure cellulaire du bois, qui est formé de fins vaisseaux parallèles. La structure de base est perturbée avant tout par les noeuds et les fibres obliques qui diminuent localement la résistance, mais celle-ci est grande, malgré ces faiblesses, spécialement compte tenu du faible poids du bois.

La *norme SIA 164 (2)* donne les valeurs des propriétés mécaniques du bois, à utiliser notamment pour dimensionner les ouvrages, ainsi que les critères de qualité des bois de construction. Ces indications sont valables directement pour tous les stades "normaux" de la réalisation d'un ouvrage de type A (étude du projet - façonnage en charpenterie - montage).

Les prescriptions de qualité et de classement ne sont applicables que sous réserve aux ouvrages de type B, exécutés en grande partie avec des rondins provenant des environs du chantier. Contrairement aux sciages, de nombreux *critères de classement* (fibres obliques, poches de résine, bois de réaction) ne sont pas, ou seulement très peu visibles sur les rondins, spécialement sur ceux en écorce. D'autre part, les principaux défauts diminuant la résistance - noeuds et fibres obliques - affectent beaucoup moins les rondins que les sciages qui présentent toujours des endroits à fibres coupées de biais, sources d'un affaiblissement notoire, spécialement en cas de sollicitation par traction (p. ex. sur la face tendue d'une poutre fléchie).

On appliquera les règles de classement suivantes aux matériaux prélevés sur place pour des ouvrages de type B:

- On choisira si possible des *arbres sains*. Les attaques d'insectes sont un symptôme de vitalité ou de santé déficiente, liée peut-être à l'existence d'une tare.
- Lors de *l'abattage* des arbres, on évitera qu'ils tombent sur des inégalités du terrain, des souches, etc. car le choc risque d'endommager le bois gravement, souvent d'une manière peu visible.
- On profitera d'un éventuel stockage intermédiaire pour présécher le bois. Pour accélérer ce processus et éviter les attaques d'insectes xylophages, on écorcera les troncs sitôt abattus en enlevant le liber. Un *stockage avec une bonne aération* active la dessiccation. Le contact avec le sol, les éclaboussures d'eau, ainsi qu'une insolation directe sont défavorables. Un séchage trop rapide cause des fentes de retrait excessives.
- Le bois présentant lors de sa mise en oeuvre des tares - notamment des taches de pourriture rouge sur la section, sera peu durable. Les attaques de champignons se reconnaissent aux altérations de la couleur, à l'odeur et à la dureté réduite du bois (cf. chap. 9.3).
- Le bois de croissance lente - à cernes étroits - se conserve mieux que celui de croissance rapide (chez la même essence).
- Pour les éléments de construction en rondins, soumis à de grosses charges (flexion, compression, traction), le diamètre des noeuds ne devrait pas dépasser en surface le tiers du diamètre du rondin ou de l'élément en question. Pour les sciages, on appliquera les critères de classement de la *norme SIA 164 (2)*.

3.3 Métal

On utilise du métal dans les constructions en bois pour les éléments de liaisons, pour des pièces spéciales comme les appuis, les plaques de base, les tirants et les câbles, pour les tôles de couverture et enfin dans la stabilisation du terrain sous forme de grilles et de filets.

On utilise en principe les métaux suivants:

- fer
- acier
- acier inoxydable (au chrome V2A, V4A)
- acier résistant aux intempéries (Corten, Coraldur, Patinax)
- cuivre
- bronze
- aluminium.

Pour les couvertures, les critères esthétiques jouent parfois un rôle déterminant. Les tôles sombres, en cuivre ou fer patiné s'intègrent en général mieux dans le paysage qu'un aluminium gris clair ou une tôle galvanisée. A cause de leur prix réduit, on préfère le fer et l'acier, malgré certains inconvénients techniques, comme p. ex. leur durabilité inférieure.

La durabilité des métaux joue aussi un rôle important; elle dépend également en premier lieu de la présence d'une forte humidité qu'il est souvent impossible d'éviter dans les ouvrages de chemins de randonnée pédestre. Concernant la *corrosion des métaux*, on se rappellera que

- certaines essences (chêne, douglas, châtaignier) ont un effet corrosif sur les métaux (non protégés),
- on ne doit pas utiliser des métaux différents l'un à côté de l'autre dans le bois,
- les produits cupriques de préservation du bois favorisent la corrosion du fer, de l'acier et de l'aluminium,

Les sels de bore utilisés pour imprégner le bois en autoclave n'ont pas d'effet corrosif.

Les mesures suivantes améliorent la durabilité des éléments métalliques:

- Le *zingage* confère au fer et à l'acier une bonne protection à un prix avantageux. Le zingage à chaud s'est avéré meilleur que le galvanique car il donne une couche plus épaisse qui évite la corrosion même si elle est égratignée par endroits. On peut traiter sur le chantier les dégâts plus étendus et les tranches vives au moyen d'un enduit au zing, mais cette protection est moins efficace et ne dure pas éternellement car la couche de zing se dégrade avec le temps.
- Les *enduits anti-rouille* donnent aussi une bonne protection. Ils se composent d'une couche de fond au minium et d'une couche de finition (émail au caoutchouc chloré). Ce revêtement ne doit comporter aucune lacune, exigence difficile à réaliser dans les constructions de chemins de randonnée pédestre (dégâts/coups). De plus, en règle générale, le nécessaire rafraîchissement périodique n'est pas garanti.
- On obtient aussi la pérennité des pièces métalliques en les *surdimensionnant*, c.-à-d. en utilisant des sections plus grandes. En un an, dans des conditions extrêmes, la rouille peut faire perdre quelques millimètres à un acier tandis qu'elle n'atteint que des fractions de millimètre si l'humidité n'est pas permanente. Les pièces les plus menacées sont évidemment celles de faible section, comme les clous et les tôles.

- Parmi les *métaux résistant à la corrosion*, on utilise le cuivre pour les tôles de couverture et l'aluminium surtout pour les vis, les boulons, les tôles et les fils. Les aciers résistant aux intempéries se couvrent d'une couche protectrice (3) sous certaines conditions, pas faciles à réaliser; si elles ne le sont pas, ils rouillent comme les aciers normaux. Ils présentent l'avantage de prendre, sous l'effet de la corrosion, une couleur sombre qui s'intègre bien dans le paysage.
- Le bronze et les *aciers inoxydables* résistent bien à la corrosion. Mais si ces derniers sont soumis à de fortes charges dans certaines conditions de milieu, ils peuvent être affaiblis par la corrosion des fissures de traction. Ces dégâts, particulièrement difficiles à déceler, risquent de provoquer une rupture brusque en cas de sollicitations mécaniques élevées.

3.4. Matériaux minéraux (rocher, pierre, sable, terre, ciment)

Avec le bois, la pierre et la terre font partie des matériaux de construction les plus anciens, aux emplois les plus divers: profilage du terrain, remblais, création de terrasses, ouvrages de soutènement, drainages, etc. jusqu'aux structures porteuses (arcs, voûtes). Leurs propriétés varient entre des limites éloignées. Pour diminuer les frais de transport, on utilise de préférence des matériaux pris sur place, même si leur qualité est médiocre et loin de l'optimum.

Quelques propriétés des matériaux pierreux et terreux sont importantes pour l'aménagement des chemins de randonnée pédestre:

Résistance au gel

Résistent bien au gel les roches denses et compactes (granit, gneiss, calcaire, etc.), imperméables à l'eau qui risque de les faire éclater en gelant. Les schistes argileux, le poudingue et certains grès, p. ex. conviennent moins bien.

Perméabilité des matériaux terreux

Les sols perméables (sable, gravier, éboulis) se composent de matériaux grossiers perméables à l'eau. On les utilise pour les drainages ou les chaussées, pour éviter les flaques, même en cas de pluie.

Imperméabilité des matériaux terreux

Les sols fins (notamment la terre glaise et l'argile) sont imperméables à l'eau; on les utilise pour former des couches étanches. Bien compactés, ils sont aussi imperméables à l'air et conservent les pièces de bois qu'ils entourent.

Les empilements de grosses pierres conviennent spécialement comme fondations des constructions en bois car ils laissent s'écouler l'eau de pluie et de ruissellement. On choisira des roches dures, à plan de clivage plat (p. ex. gneiss), faciles à empiler.

Le *béton* convient bien pour les fondations, culées et autres éléments au contact du sol. Suivant les conditions d'accès, il est livré au chantier en camion ou il est fabriqué sur place en malaxant du ciment et un mélange de sable et de gravier (les "agrégats"). Le béton de gravier grossier et mortier de ciment est poreux et s'utilise pour les drainages. Si l'on se sert d'agrégats pris sur place, on veillera à ce qu'ils soient exempts d'humus et autres matières organiques (racines, feuilles, aiguilles). Cette précaution concerne aussi l'eau de gâchage. On améliore le béton en choisissant une bonne granulométrie. On s'approchera du *dosage* suivant:

15 % en volume d'éléments de moins de	2 mm
25 % en volume d'éléments de	2 à 8 mm
60 % en volume d'éléments de	8 à 30 mm

Une proportion trop élevée d'éléments fins lie le ciment et réduit la résistance.

Pour préparer *à la main* un béton acceptable, on procédera ainsi:

*Utiliser environ 10 kg de ciment Portland par brouette d'agrégats (1 brouette = env. 12 pel-
letées)*

Avec plus de ciment, on obtient un béton plus gras, ayant la consistance du mortier, convenant pour les réparations, les pavages, etc., et avec moins de ciment, un béton maigre pour des fonds ou des remplissages.



Mélanger les agrégats et le ciment complètement à la pelle deux fois à sec, puis au moins deux fois en ajoutant l'eau.



Suivant l'humidité du gravier, ajouter 3 à 5 l d'eau par brouette.

En général on ajoute trop d'eau. On facilite ainsi la mise en oeuvre du béton, mais aux dépens de sa résistance.



Après le malaxage, mettre en oeuvre au plus vite en compactant bien.

Pour les ouvrages compliqués, ce béton artisanal est inadéquat; on doit utiliser les techniques de fabrication éprouvées (cf. Norme SIA 162 "Ouvrages en béton" et le manuel du SAB "Schalen, Armieren, Betonieren").

3.5 Matériaux organiques (matières synthétiques, bitumes)

Dans les constructions de chemins de randonnée pédestre, on utilise les matériaux organiques principalement sous forme de lés de protection et d'étanchéité. Les géotextiles pour la stabilisation des terrains et les couches filtrantes sont également fabriqués avec des matières synthétiques. Les colles à bois actuelles sont aussi à base de résines synthétiques. Etant employées exclusivement pour des constructions complexes, notamment en bois lamellé-collé, on n'en parlera pas plus ici. Enfin, les enduits pour les éléments extérieurs en bois se composent en grande partie de résines acryliques ou alkydes. Le chapitre 5.4 donne plus de détails à leur sujet.

En principe, pour l'aménagement des chemins de randonnée pédestre, tous les *lés d'étanchéité* conformes à la norme SIA 280 relative aux étanchéités contre l'eau souterraine sont adéquats, soit p. ex. les feuilles de PVC mou (chlorure de polyvinyle), de polyéthylène (PE) et de polyéthylène chloré (PEC). Le PVC mou vieillit plus vite que le PE car les substances qui lui donnent sa souplesse sont lessivées. Les produits synthétiques résistent en général aux agressions chimiques et biologiques brèves, mais ils ne devraient si possible pas être mouillés en permanence.

Contrairement aux étanchéités, les *couvertures* sont souvent soumises à une insolation intense qui accélère beaucoup le vieillissement des matériaux organiques. On utilisera donc pour elles uniquement des feuilles résistant à la lumière; cette propriété est souvent obtenue en ajoutant des pigments noirs pendant la fabrication.

Exposés à la lumière, les lés d'étanchéités bitumineux non renforcés (carton bitumé) se craquèlent aussi relativement vite en surface. Il est donc conseillé d'utiliser des lés bitumés avec une protection UV ou des lés de bitume polymère qui résistent mieux à l'ultra-violet (4).

Les *géotextiles* comprennent des nappes tissées ou non-tissées et des filets en polyester ou en polyéthylène. Ils exercent une fonction durable de séparation, d'appui ou de filtre des matériaux terreux. Là où ce rôle n'est que temporaire (p. ex. là où les racines peuvent l'assumer), on utilise de préférence des nattes dégradables en fibres de coco, de jute ou de cellulose (5).

4 SOLLICITATIONS ET DANGERS

Les constructions doivent résister aux influences les plus variées:

- influences climatiques: chaleur, rayonnement ultra-violet, précipitations, vent, variations de la température et de l'humidité de l'air;
- champignons et insectes;
- influences chimiques: produits acides ou caustiques, polluants atmosphériques corrosifs;
- efforts mécaniques: poids propre, charges utiles (promeneurs, év. véhicules), neige, poussée du terrain, eau courante, etc.;
- usure (tablier et chaussée).

Les deux premiers facteurs sont en général déterminants pour la durabilité. Les influences chimiques ne jouant qu'un rôle minime dans les constructions de chemins de randonnée pédestre, on ne les traitera pas.

4.1 Influences climatiques

Les influences climatiques altèrent de plusieurs manières les éléments des constructions en bois. Frappante mais anodine, la dégradation superficielle consiste en une décoloration et une rugosité due à l'usure plus rapide du bois de printemps plus tendre.

Les déformations et fentes, causées par le gonflement et le retrait consécutifs à l'humidification et à la dessiccation dues aux conditions météorologiques, sont plus graves. Dans les cas défavorables, une humidification prononcée et durable provoque des attaques de champignons.

4.2 Attaques de champignons et d'insectes

Les insectes affectent peu la durabilité des constructions en bois des chemins de randonnée pédestre. Ils attaquent le plus les bois fraîchement abattus, non écorcés.

En revanche, les champignons destructeurs de bois constituent une menace pour ces ouvrages; ils sont la cause la plus fréquente de leur ruine. Aussi est-il très important de connaître les situations qui augmentent ce risque et les mesures de protection efficaces.

Une humidification prolongée au-dessus du point de saturation des fibres (teneur en eau dépassant 30 %) est la *principale condition d'une attaque de champignons ou de pourriture*. Elle est due normalement aux précipitations, au contact de pièces humides ou du sol, et parfois aux eaux de surface (cours d'eau). Les champignons se développent le mieux entre 15°C et 35°C de température. Le froid en dessous de 0°C ne leur fait pas de mal même s'il interrompt leur croissance. Ils ont besoin d'oxygène pour vivre et ne prospèrent donc pas dans du bois saturé en eau, c.-à-d. dans des éléments plongés dans l'eau ou entourés d'un matériau très compact, comme la terre glaise, p. ex.

L'infection cryptogamique provient du milieu: l'air et le sol contiennent partout des spores de champignons. Les agents du bleuissement et des moisissures sont inoffensifs, car ils altèrent simplement la couleur du bois sans compromettre sa résistance. La plupart des champignons attaquant le bois l'affaiblissent et le détruisent en le décomposant. Suivant les conditions (humidité, température) et la résistance du bois, la dégradation s'opère rapidement à extrêmement lentement. Le chapitre 9.3 indique quelques symptômes d'attaques de champignons et le chapitre 5 récapitule les mesures de préservation possibles.

4.3 Sollicitations mécaniques (charges)

Comme les autres constructions, celles des chemins de randonnée pédestre sont sollicitées ou menacées par des forces, notamment par:

- a) le poids propre
- b) les charges utiles:
 - piétons, éventuellement cyclistes ou cavaliers
 - éventuellement engins de préparation des pistes ou de déneigement
 - éventuellement d'autres véhicules, agricoles, forestiers ou militaires
- c) le poids de la neige
- d) la poussée des terres et la pression de l'eau
- e) la pression du vent
- f) les avalanches, les coulées de boue, les hautes eaux

On répond aux forces a) à e) par un dimensionnement adéquat. Le chapitre 7 donne d'autres indications à ce sujet. Les forces résultant des sollicitations f) sont souvent si grandes que les dépenses pour obtenir une résistance suffisante sont disproportionnées et qu'on doit encourir le risque d'une destruction. La conception structurale tient alors compte des critères économiques et des possibilités d'un remplacement rapide et facile (cf. l'exemple du chap. 10.4.1).

5 DURABILITE DES CONSTRUCTIONS

Pour que l'entretien soit peu coûteux, les constructions doivent être durables, c.-à-d. elles doivent remplir leur rôle longtemps moyennant un entretien raisonnable. La durabilité dépend en premier lieu de la *conception et de l'étude du projet*, mais une exécution dans les règles de l'art et une surveillance périodique ainsi que l'entretien (cf. chap. 9) sont aussi importants.

Chaque matériau a ses forces et ses faiblesses spécifiques quant à la durabilité (cf. chap. 3). Dans la construction en bois, les mesures en faveur de la durabilité font partie des traditions du métier.

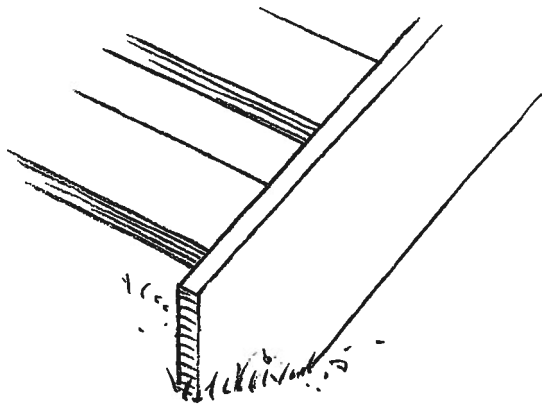
Pour les constructions des chemins de randonnée pédestre - et d'autres usages - on peut les classer dans les groupes suivants, énumérés dans l'ordre de priorité:

1. mesures conceptuelles et structurelles
2. choix et mise en oeuvre du bois
3. préservation chimique
4. traitements de surface

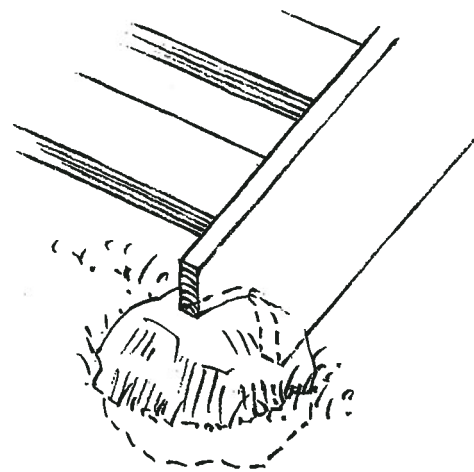
Le résultat des différentes mesures va être décrit ci-après.

5.1 Mesures conceptuelles et structurelles

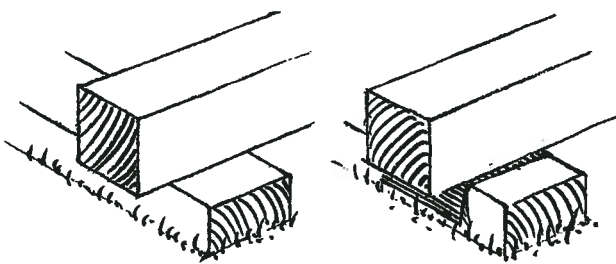
Les mesures conceptuelles ont pour but de réduire ou d'empêcher des influences défavorables, et surtout une humidification prolongée. Elles concernent en général l'ensemble de la construction (exemples: ponts couverts, choix d'un emplacement moins exposé) alors que les mesures structurelles sont destinées à protéger les éléments spécialement menacés (cf. fig. 5.1 à 5.6).



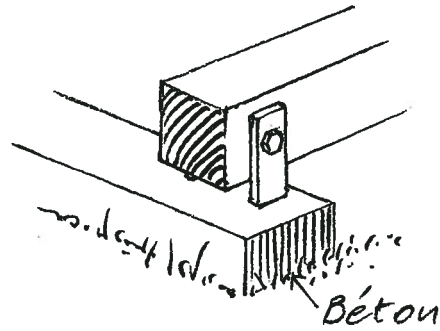
mauvais



correct

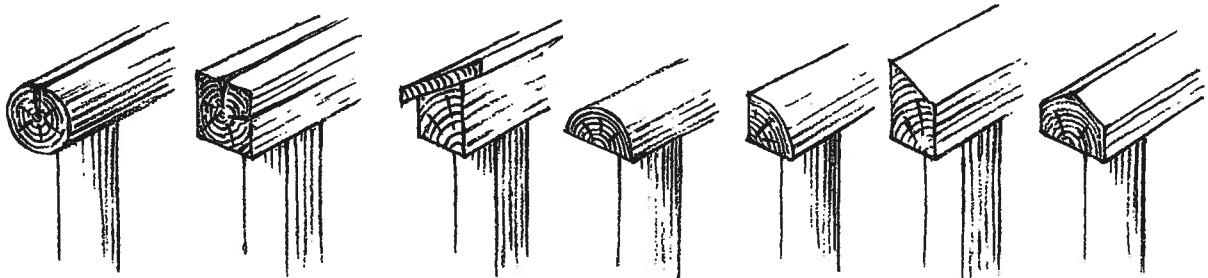


mauvais



correct

Fig. 5.1 : Mesures préventives structurelles : dégager les appuis



mauvais

correct

Fig. 5.2 : Mesures préventives structurelles : choix d'une section correcte des mains courantes

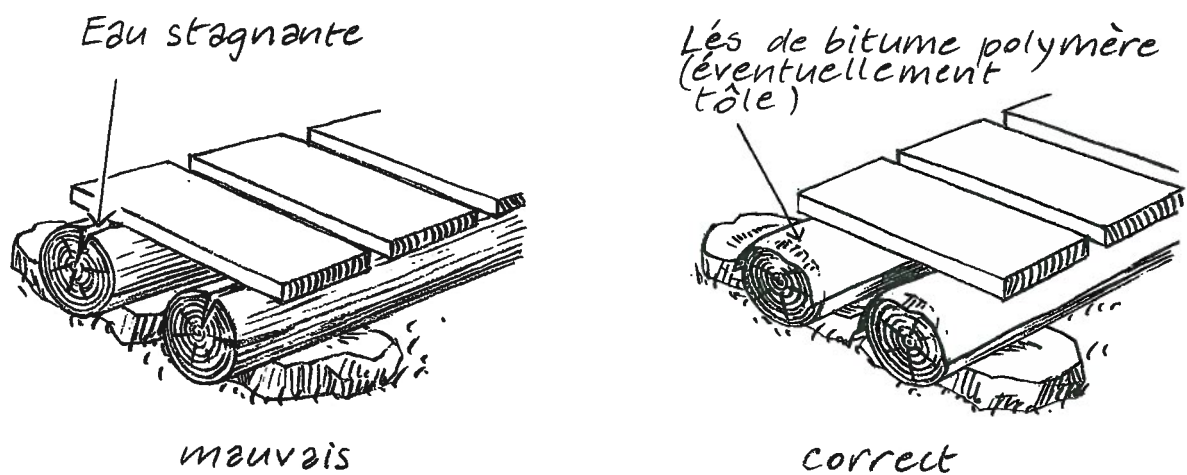


Fig 5.3 : Mesures préventives structurelles : couvrir les poutres horizontales des passerelles et ponts simples

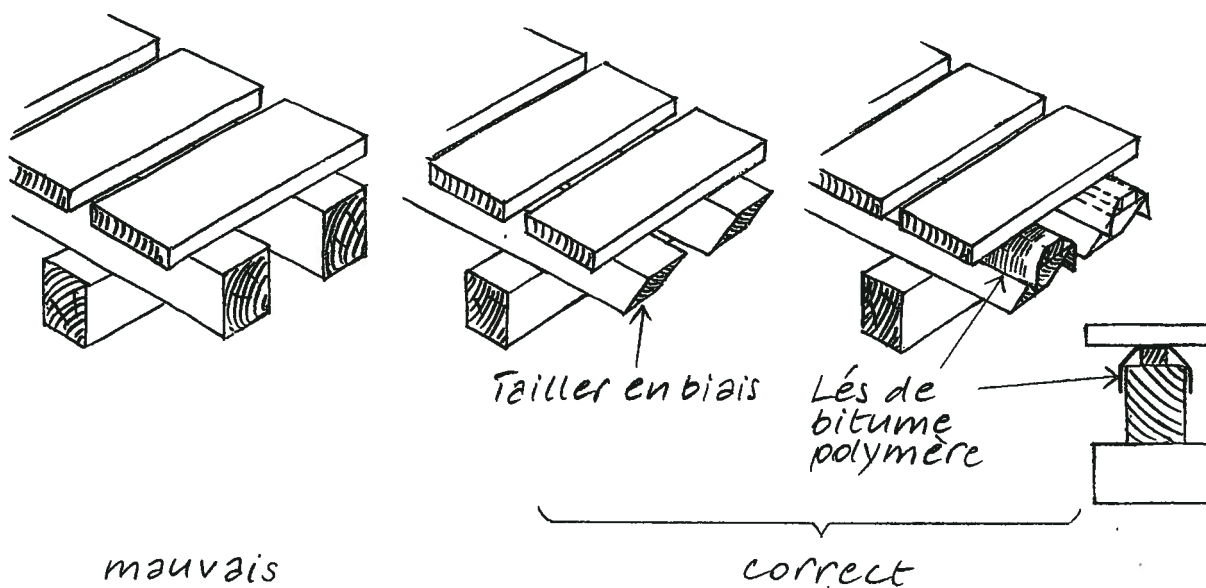
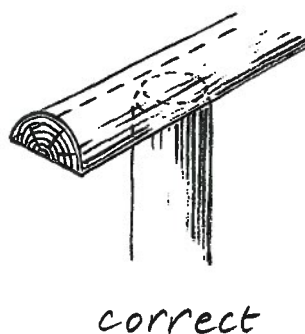
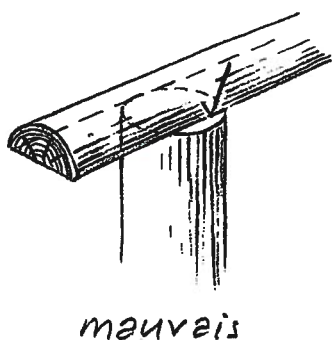


Fig. 5.4 : Mesures préventives structurelles : couvrir le bois de bout et les autres éléments exposés

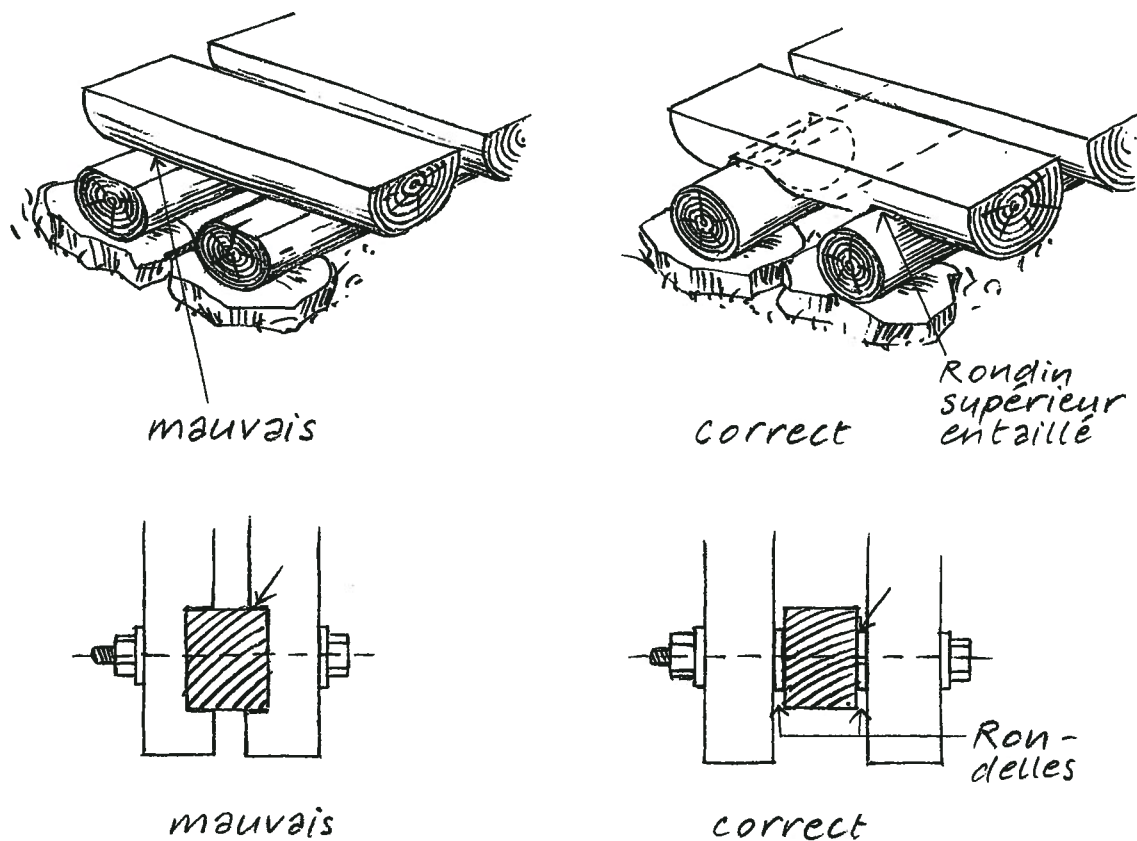


Fig. 5.5 : Mesures préventives structurelles : éviter tout contact important où l'eau stagne ou pénètre par capillarité; rechercher des structures bien aérées

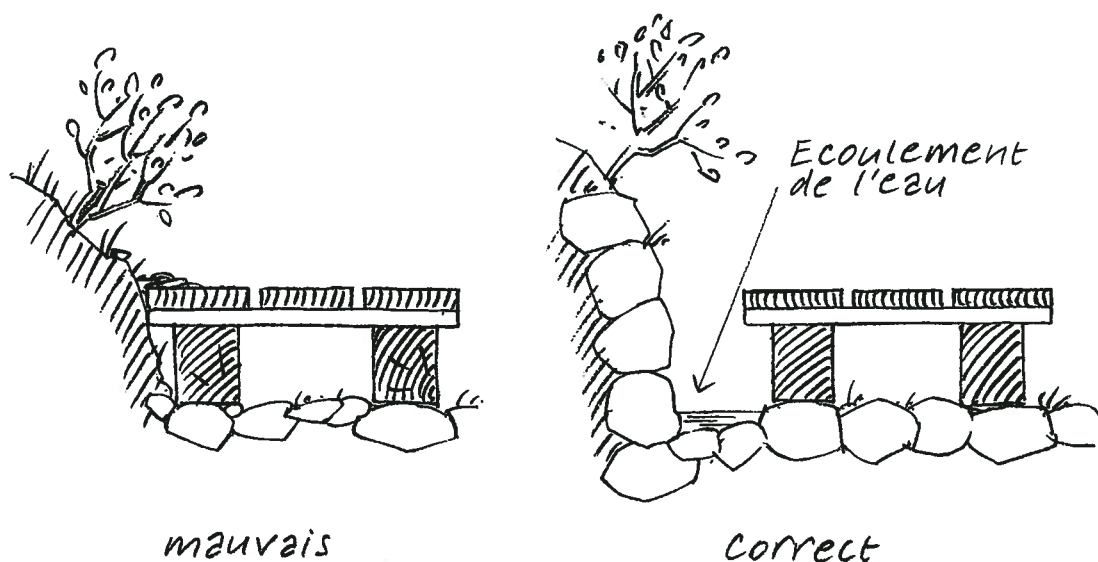


Fig. 5.6 : Mesures préventives structurelles : dégager les appuis de la terre, des feuilles mortes et de l'eau

Citons encore d'autres mesures préventives structurelles:

- Les mesures de drainage de toutes sortes pour dériver l'eau de ruissellement ou l'eau souterraine. Une mesure particulièrement efficace consiste à élever le niveau des appuis au-dessus du terrain en place (cf. fig. 5.1).
- Les mesures empêchant le dépôt, sur les éléments de bois, de terre, de feuilles, etc. constituant des foyers d'humidité.
- Une structure permettant un contrôle et un entretien faciles de ses éléments.
- Une structure permettant le remplacement aussi facile que possible de ses éléments (notamment de ceux dont la durabilité est menacée et des pièces d'usure).
- Eviter les structures avec des détails délicats (p. ex. noeuds de poutres triangulées).

5.2 Choix et mise en oeuvre du bois

Les mesures de protection à prendre lors du choix et de la mise en oeuvre du bois concernent avant tout les *constructions de type A* car, sur celles de type B, les conditions techniques ne sont, en général, pas réunies pour que ces mesures soient nécessaires. Ce sont en particulier:

- l'emploi d'essences résistantes, notamment pour les éléments exposés (cf. chap. 3.2);
- l'élimination de l'aubier chez les essences à bois de coeur avec aubier étroit (le cas échéant on peut tenir compte de la perte rapide de l'aubier par pourriture par des mesures structurelles);
- le choix de bois sain, sans tare et surtout sans dégât de champignons et d'insectes;
- l'utilisation de bois autoclavé (cf. chap. 5.3);
- l'utilisation d'éléments en bois fendant peu:
 - demi-rondins ou quarts de rondins (au lieu de rondins entiers)
 - sections hors coeur, ou au minimum avec coeur refendu
 - sections réduites, en forme de plateau
 - bois préséché
 - bois lamellé-collé
 - rondins rainés pour amorcer le retrait

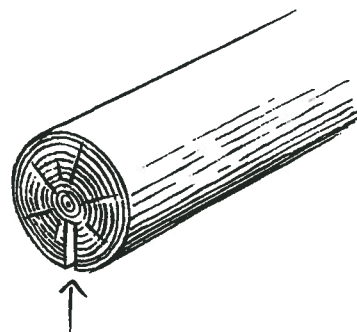


Fig. 5.7 : Rondin rainé pour amorcer le retrait

- éviter les tensions dues au retrait et au gonflement en prévoyant un jeu suffisant;
- exécuter les assemblages de manière à ce qu'on puisse les resserrer;
- poser les planches et plateaux coeur dessus ou en dehors.

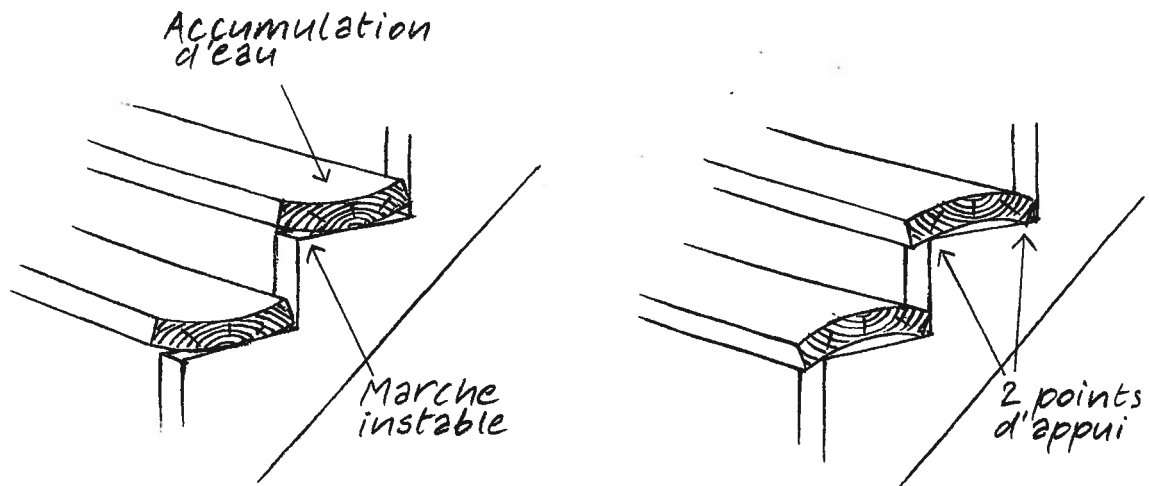


Fig. 5.8 : Pose des planches et des plateaux

La question de savoir si l'on doit écorcer ou non les rondins est toujours controversée. Les motifs suivants justifient la mise en oeuvre de *rondins non écorcés*:

- On glisse moins en marchant sur les rondins non écorcés.
- L'écorce évite une dessiccation trop rapide du bois et diminue la formation de fentes.
- L'écorce résiste mieux aux champignons que le bois et barre l'accès aux spores.

Les motifs suivants justifient l'élimination de l'écorce et du liber:

- Le bois en écorce et avec le liber risque d'être attaqué par des insectes xylophages.
- De toute manière, l'écorce se détache d'elle-même relativement vite dans les stations humides et en cas de sollicitations mécaniques. Elle risque de provoquer des accidents chez les personnes surprises par son manque d'adhérence.
- Les infections cryptogamiques risquent aussi de se propager précocement dans le bois non écorcé à partir des coupes et des entailles de mise en oeuvre.

On pondérera ces arguments en fonction des conditions locales.

Les rejets de souche de châtaignier et de robinier, même de petite section, fourniraient un bon matériau pour les constructions des chemins de randonnée pédestre, mais il faut se rappeler que, s'ils sont minces, ils n'ont souvent que peu ou pas de bois de coeur et sont alors peu durables à moins d'être imprégnés.

5.3 Préservation chimique du bois

Même en utilisant au mieux les mesures conceptuelles et structurelles de protection et les possibilités techniques de la mise en oeuvre, beaucoup de constructions en usage sur les chemins de randonnée pédestre n'ont qu'une durée limitée. Le prix ou l'indisponibilité des essences résistantes (chêne, châtaignier, robinier, noyer ou même bois tropicaux) empêche en outre leur emploi. Dans ces conditions, il faut envisager une préservation chimique qui ne doit en aucun cas se substituer aux autres mesures de protection.

On obtient une bonne préservation chimique seulement à l'aide de *procédés techniques industriels* tels que l'imprégnation en autoclave. Il est conseillé d'utiliser des produits munis du label de qualité de Lignum (6).

On utilise en Suisse trois types de *produits de préservation*:

- Des solutions aqueuses de sels de CFC (chrome, fluor, cuivre) ou de CCB (chrome, cuivre, bore). Ces produits donnent au bois une teinte verdâtre, à moins qu'on ne leur ait ajouté des pigments foncés. Ils sont employés depuis des décennies avec succès pour la protection des poteaux électriques et téléphoniques.
- La créosote, utilisée principalement pour l'imprégnation des traverses de chemin de fer, est également très efficace. Son usage plutôt limité est dû à des considérations d'hygiène et à son odeur souvent indésirable.
- Les produits de préservation huileux, dont les agents actifs pénètrent grâce à des solvants, ne sont utilisés que dans des cas spéciaux.

La *pénétration des produits de préservation* dépend entre autres de l'essence; elle est bien meilleure dans l'aubier que dans le bois de coeur; les essences de ce type s'imprègnent particulièrement mal, de même que l'épicéa, bois de construction le plus commun. Le sapin blanc est moyennement perméable et imprégnable. Le hêtre et l'aubier des essences à bois de coeur s'imprègnent bien. Plus la proportion d'aubier est grande, meilleure est l'imprégnation, notamment pour les rondins. Mais ceux-ci fendent fortement en séchant, si bien que les fentes dépassent l'aubier (bien imprégné). On diminue fortement la fissuration et on améliore l'imprégnation en rainant le bois jusqu'à proximité de la moelle (rainure pour amorcer le retrait).

Pour *obtenir un traitement optimal*, on imprégnera les éléments de construction seulement après leur préparation complète (avec tous les perçages et entailles). En cas de retouches ultérieures, on badigeonnera les coupes avec un produit de préservation, mais son efficacité sera moins bonne.

L'action fongicide et insecticide des produits d'imprégnation est due à des substances qui sont toxiques aussi pour d'autres êtres vivants. L'emploi de ces produits exige des précautions spéciales; l'imprégnation est une affaire de spécialistes. Le bois traité peut être manié sans danger, mais en le travaillant, il faut veiller à ce que ses poussières n'atteignent pas les muqueuses. Il ne peut être incinéré que dans des usines disposant d'installations adéquates.

Pour manipuler sans danger les bois autoclavés, il est primordial de les stocker jusqu'à ce que les sels de préservation se fixent chimiquement et perdent la majeure partie de leur toxicité. Ce phénomène dure de 3 à 8 semaines, suivant la température; plus elle est élevée, plus il est rapide. Après, seule une partie négligeable des sels est lessivée. Le risque de pollution des eaux et de l'environnement est insignifiant, compte tenu de leur emploi très localisé et occasionnel dans l'aménagement des chemins de randonnée pédestre. On ignore encore si le bois autoclavé constitue une atteinte inadmissible pour les eaux dormantes dans les réserves naturelles. Mais pour ces cas isolés, il existe d'autres solutions, plus coûteuses.

On trouve des indications détaillées sur l'imprégnation dans (7).

5.4 Traitements de surface

Les traitements de surface (enduits) remplissent trois fonctions:

- colorer
- protéger la surface contre les intempéries
- diminuer l'absorption et l'élimination d'humidité

Cette dernière fonction est la plus importante dans les constructions des chemins de randonnée pédestre. Seules celles de type A, où l'on met en oeuvre des bois plus ou moins secs, bénéficieront d'un traitement de surface. Son but est d'éviter l'humidification et aussi une dessiccation trop rapide, source d'une forte fissuration, p. ex. en cas d'ensoleillement intense.

Pour exercer sa fonction de *barrière de vapeur*, l'enduit doit avoir une épaisseur minimum de 0,05 mm. En Suisse, on utilise volontiers le *type d'enduit* suivant, appelé *glacis à trois couches*, composé en général de résines alkydes, laissant transparaître la veine du bois:

- couche de fond (év. combinée avec des produits fongicides et hydrofuges)
- couche d'apprêt fortement pigmentée (protection contre les rayons ultraviolets)
- couche de finition, formant avec les deux autres couches un film consistant.

Les trois couches doivent être harmonisées entre elles. Certains fabricants fournissent donc des systèmes multicouches de peinture. Les peintures couvrantes sont plus efficaces, notamment à cause de l'épaisseur plus grande de leur film, mais elles cachent la veine du bois.

L'application de traitements de surface ne se justifie que si l'on est assuré qu'ils seront entretenus et renouvelés périodiquement.

6 ASSEMBLAGES ET ELEMENTS DE LIAISON

Les assemblages représentent les points les plus délicats des constructions en bois. On sousestime souvent leur importance pour le comportement général de la structure porteuse et la durabilité des constructions. On doit fréquemment remplacer prématurément ou rénover celles-ci à grands frais à cause de la défaillance ou de la portance insuffisante de quelques assemblages. Leur dégradation est provoquée la plupart du temps par la pourriture d'éléments voisins ou, plus rarement, par des éléments de liaison rouillés ou sous-dimensionnés (cf. fig. 6.1).

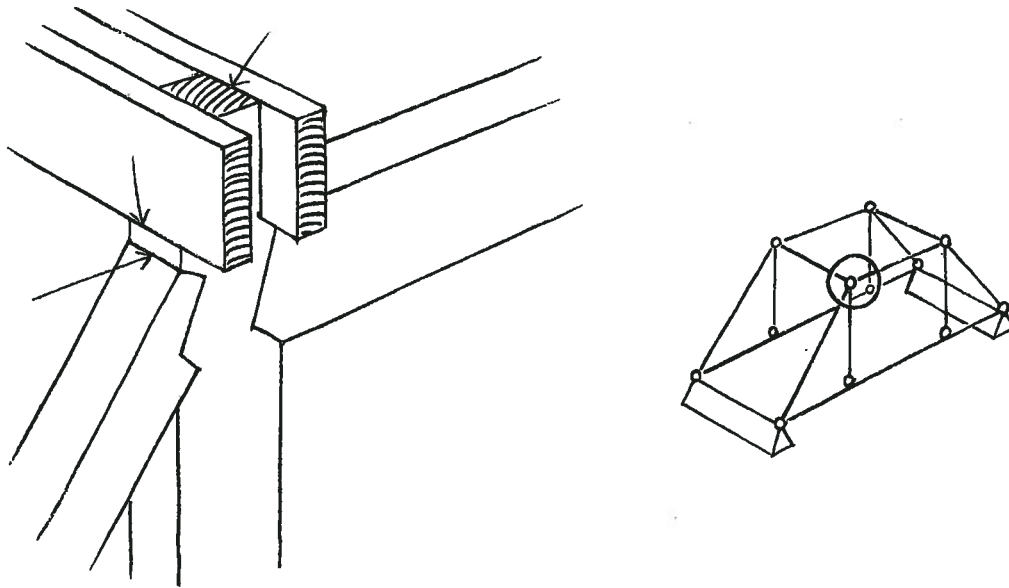


Fig. 6.1 : Assemblages traditionnels typiques travaillant à la compression dans une ferme à arbalétriers. Du point de vue de leur conservation, ils ne conviennent pas très bien pour les ouvrages des chemins pédestres, car l'eau peut y pénétrer et stagner à différents endroits, marqués par les flèches

On distingue deux types d'assemblages de charpente:

- les assemblages traditionnels de charpentier,
- les assemblages modernes, calculés statiquement.

Le premier groupe englobe les assemblages *traditionnels*, susceptibles d'être exécutés avec un outillage simple (scie, ciseau, tarière, marteau, hache). Ils conviennent surtout pour transmettre des forces de compression. Souvent les poutres sont affaiblies à cet endroit. Dans les éléments de construction à l'abri des intempéries, ils sont encore très répandus de nos jours sous forme, p. ex., de joints à chevilles, d'entures (assemblage par entaille) et d'embrèvements (assemblage oblique).

Les *assemblages modernes*, calculés statiquement, présupposent un degré de mécanisation élevé en charpenterie. Les éléments de liaison (broches, connecteurs à clous, anneaux) sont la plupart du temps en acier et très performants. Les assemblages collés font aussi partie de ce groupe. Alors qu'un calcul statique est en général indispensable pour les assemblages modernes, il n'est nécessaire que dans certains cas pour les assemblages traditionnels. Les ingénieurs et les charpentiers disposent de tables, comme p. ex. les *Tables pour la construction en bois I et II de Lignum (8)*, basées sur la norme SIA 164 (1981).

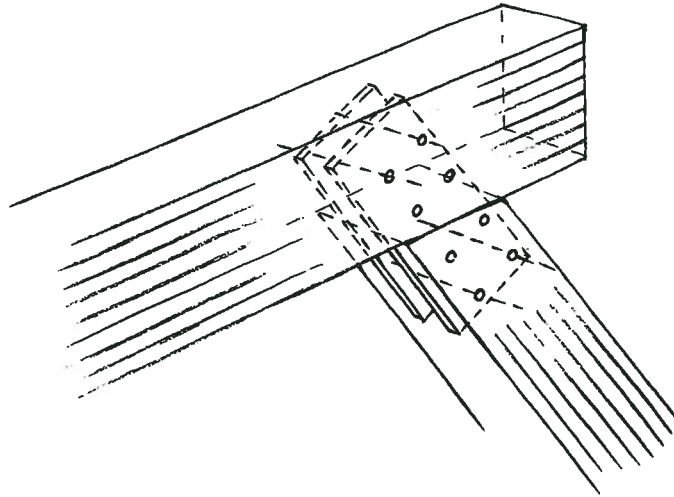


Fig. 6.2 : Assemblage moderne typique avec des poutres lamellées-collées assemblées au moyen de connecteurs métalliques introduits dans des fentes. Solution exigeante, à dimensionner par calcul

Les assemblages traditionnels et modernes sont rarement nécessaires dans les constructions de type B. On ne dispose pour les exécuter que d'un *choix restreint* de moyens, comportant p. ex. des clameaux, des clous, des boulons de charpente, des crampons, du fil de fer ou parfois des câbles d'acier). Il est possible de confectionner ainsi des assemblages acceptables en gros du point de vue des mesures structurelles de préservation du bois.

Les éléments de liaison les plus communs et leur domaine d'utilisation sont présentés ci-après. Il est recommandé de n'utiliser par assemblage qu'un seul type d'élément de liaison car chaque système se déformant autrement, on n'obtient pas la portance conjointe voulue.

6.1 Clous

Les assemblages cloués présentent une série *d'avantages*, importants notamment sur les chantiers difficiles d'accès:

- ils peuvent être exécutés avec un outillage simple et même par des gens peu exercés sur le chantier - ou plus rationnellement, en atelier - au moyen du pistolet à clous.
- La portance des clous est pratiquement indépendante du sens des fibres du bois.
- Les clous permettent des solutions économiques. A poids égal, ils reprennent des forces plusieurs fois supérieures à celles supportées par les boulons.
- Les clous conservent leur portance dans du bois humide.

Mais les assemblages cloués présentent aussi quelques *inconvenients* dans les éléments non protégés des constructions de chemins de randonnée pédestre:

- Les faces en contact des éléments cloués sèchent mal et sont sujettes à la pourriture si le bois n'est pas imprégné. En ces endroits, la corrosion guette spécialement les clous non ou mal zingués. Les gros clous rouillent plus lentement que les minces qui conviennent donc moins pour les ouvrages de chemins de randonnée pédestre.
- Le clouage risque d'endommager la mince couche protectrice de zinc de la tête du clou qui peut rouiller prématurément.

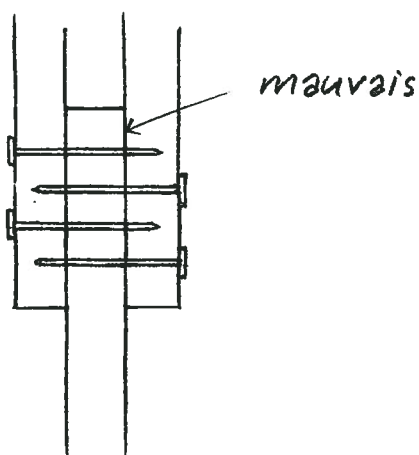
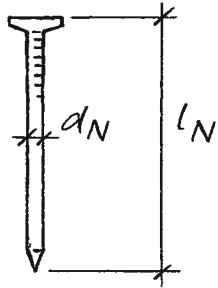
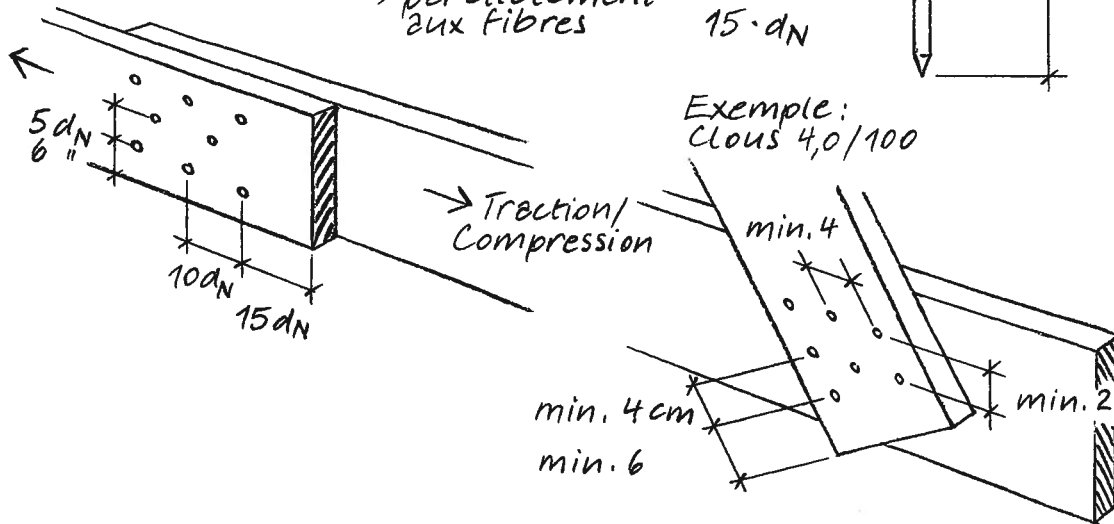


Fig. 6.3 : Assemblage cloué : en cas d'infiltration d'eau de pluie, les bois serrés l'un contre l'autre sèchent mal. En présence d'humidité élevée, on ne devrait utiliser que des bois autoclavés

La figure 6.4 donne une vue d'ensemble sur la portance des clous usuels et des indications sur leur emploi correct. Les valeurs indicatives qui suivent correspondent à peu près à celles de la norme SIA 164 (1981).

- ① Espacement entre clous
- perpendiculairement aux fibres: $5 \cdot d_N$
 - parallèlement aux fibres: $10 \cdot d_N$
- Espacement clou/bord
- perpendiculairement aux fibres: $6 \cdot d_N$
 - parallèlement aux fibres: $15 \cdot d_N$
- 



- ② Epaisseur du bois min. $L_N/3$
 p.ex. Clous 4,0/100 (d_N/L_N) → Epaisseur du bois min. $100/3 \cong 30 \text{ mm}$

- ③ Effort admissible par section → env. $L_N/2$ (kg)
 Exemple: Clou 4,0/100
 → $P_{adm} \cong 100/2 = 50 \text{ kg}$

- ④ Les clous dans le bois de bout ont une portance minimale !

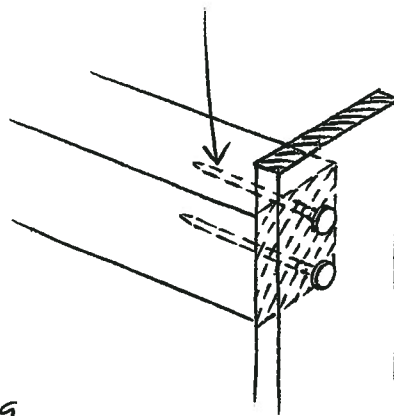
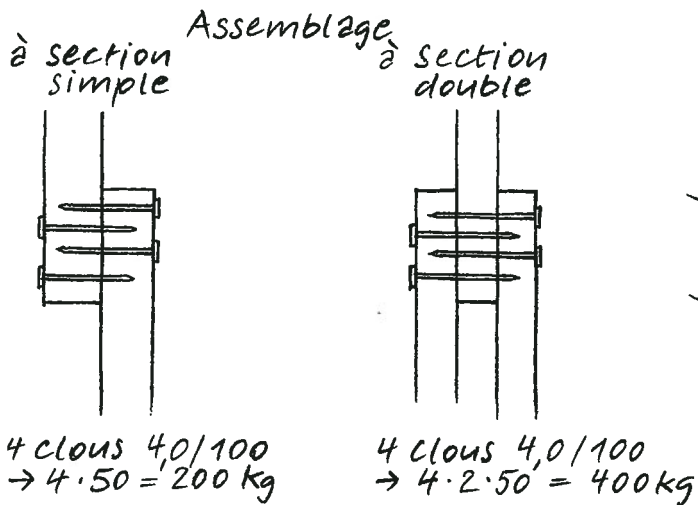
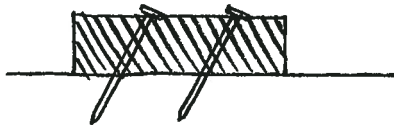
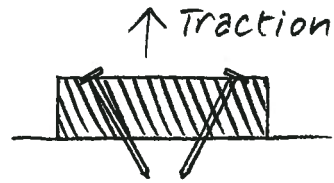


Fig. 6.42: Clouage correct

⑤

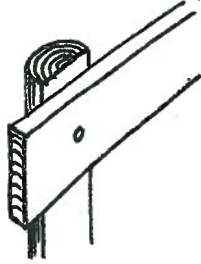


mauvais

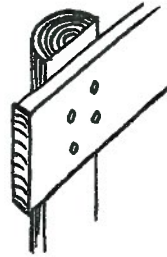


correct: clouer en sens opposé, notamment en cas de traction

⑥ "Un clou = pas de clou"
→ au minimum 2, mieux 4 clous par assemblage !

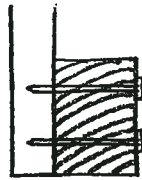


mauvais

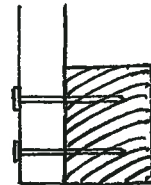


correct

⑦ Clouer la pièce mince sur la pièce épaisse

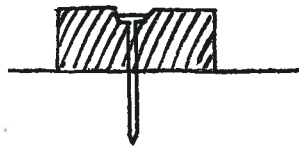


mauvais



correct

⑧ Ne pas trop enfoncer les clous !
(On endommage le bois et diminue sa résistance)



mauvais



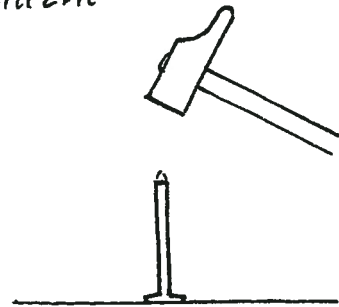
correct

⑨ Les clous ne résistent que brièvement à la traction. En cas de sollicitation à la traction, utiliser des clous filetés ou striés



Clou fileté

⑩ On empêche le bois de fendre en préperçant les trous ou en émoussant la pointe du clou d'un coup de marteau ou en la cisillant



Grâce aux connecteurs à clous, l'emploi de ces derniers s'est beaucoup étendu dans la charpente moderne d'ingénieur. Les restrictions imposées aux assemblages cloués ordinaires pour protéger le bois et prévenir la corrosion s'appliquent aussi aux connecteurs exposés aux intempéries. Les bandes d'acier et les tôles à clous minces (de moins de 1,5 mm) sont déconseillées comme éléments de liaison porteurs car elles supportent mal l'endommagement et la corrosion.

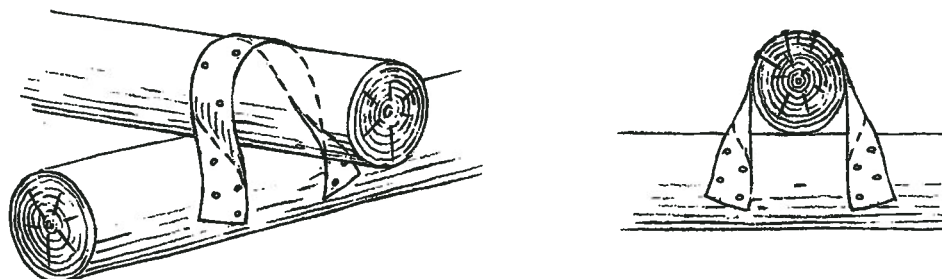
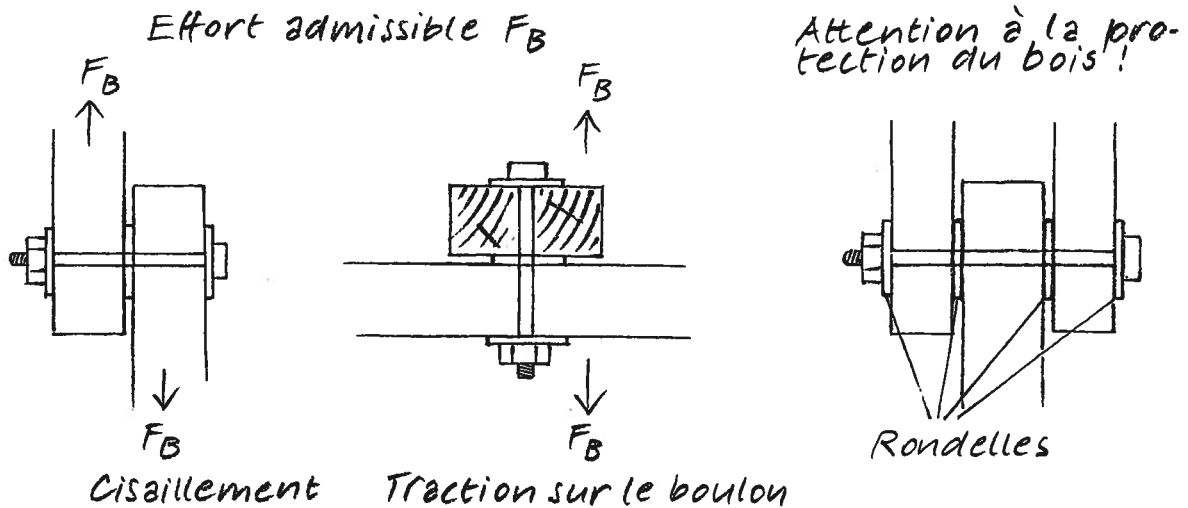
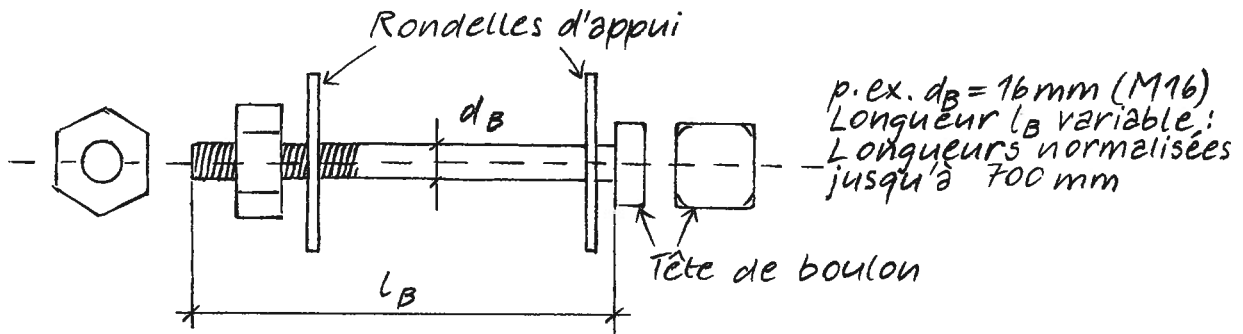


Fig. 6.5 : Exemple d'assemblage de rondins avec des connecteurs en tôle

6.2 Boulons de charpente

Le boulonnage n'assurant qu'une faible rigidité, on doit compter avec une certaine déformation avant qu'intervienne la transmission complète des forces. Lors de la planification, on se rappellera que ces assemblages exigent des tarières et des outils pour serrer les boulons. On doit pouvoir les resserrer tous, surtout là où un fort retrait du bois est prévisible.



Effort admissible F_B

Type	F_B (Cisaillement et traction)	Rondelle d'appui
M 12	1,3 kN (130 kg)	ϕ 45 mm
M 16	2,4 " (240 ")	ϕ 58 "
M 20	3,8 " (380 ")	ϕ 79 "

- On doit pouvoir resserrer les boulons!
- Jamais de boulons sans rondelles!

Fig. 6.6 : Utilisation des boulons de charpente

6.3 Clameaux

D'après la norme SIA 164, les clameaux ne seront utilisés que pour des liaisons provisoires. Leur portance est peu sûre, car en s'enfonçant dans le bois, ils l'endommagent ou le font facilement fendre, mais ils constituent un auxiliaire simple et apprécié pour assembler des rondins (cf. pont de rondins, caissons en bois, chap. 10 et 12).

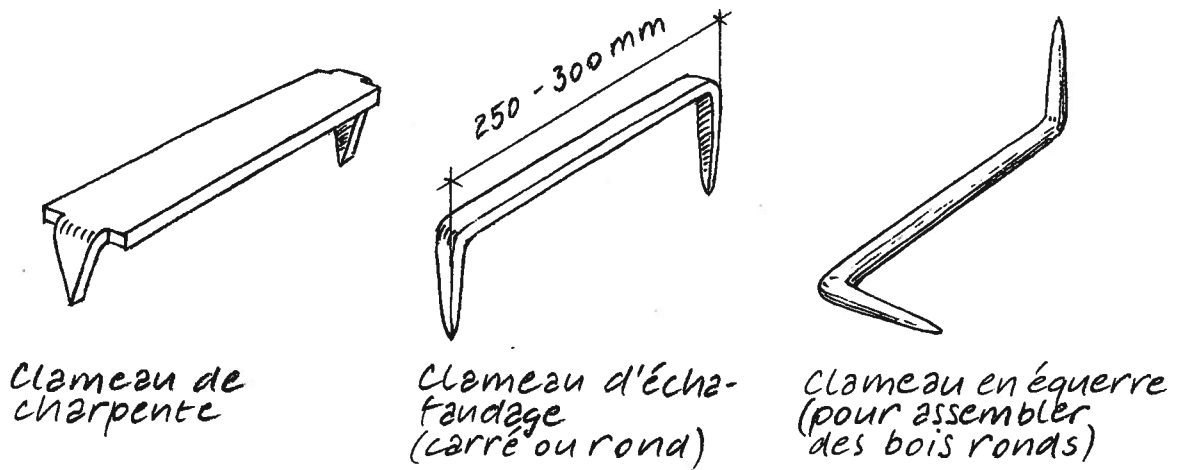


Fig. 6.7: Clameaux

6.4 Colles

Dans les constructions de chemins de randonnée pédestre, le recours au collage se limite presque exclusivement au bois lamellé-collé avec des résines synthétiques à base de résorcinol. On utilisera de préférence du bois lamellé-collé de sapin blanc, autoclavé avant le collage.

7 CALCUL ET DIMENSIONNEMENT

La plupart des ouvrages de chemins de randonnée pédestre, de la stabilisation des talus au pont simple, n'ont pas besoin d'un calcul statique. Les chapitres 10 et 11 donnent des indications permettant un dimensionnement ou un choix de sections sommaire, sans calcul, pour quelques types de constructions simples. En cas de calcul statique, on se conformera par principe aux *normes SIA 160* (Actions sur les structures porteuses) (9) et 164 (Constructions en bois), même si les points suivants relatifs aux conditions spécifiques des chemins de randonnée pédestre entrent aussi en jeu.

Les charges et le dimensionnement des ouvrages de chemins de randonnée pédestre ont d'autres proportions que celles prévues dans les normes SIA. En général, la destruction d'une passerelle par la neige ou un passage rendu difficile par un petit éboulement ne compromet guère *la sécurité de l'utilisateur*. D'autres événements risquent d'entraîner des lésions corporelles. On appréciera donc ces dangers dans chaque cas et on prendra les mesures de sécurité utiles. Cette procédure se justifie par la recherche de solutions les moins coûteuses possibles et par la pratique observée jusqu'ici dans l'aménagement des chemins de randonnée pédestre, qui n'ont pas la réputation d'être particulièrement dangereux.

Pour les chemins de randonnée pédestre et de montagne, la charge utile des ponts pour piétons, prévue dans la norme SIA 160 ($4\text{kN/m}^2 + 10\text{ kN}$ de charge concentrée) est en général trop élevée. Pour des ponts de plus de 4 m de portée, on peut admettre une charge utile réduite de 1 kN/m (100 kg/m) pour les ponts à "une piste" (largeur jusqu'à 0,8 m), de 2 kN/m (200 kg/m) pour les ponts à "deux pistes" (largeur de 0,8 à 1,5 m). Pour les ponts de moins de 4 m de portée, on doit compter avec un coefficient de majoration pour actions dynamiques variant linéairement de 1,0 à 2,5 pour les portées de 4 à 1 m (cf. fig. 7.1)

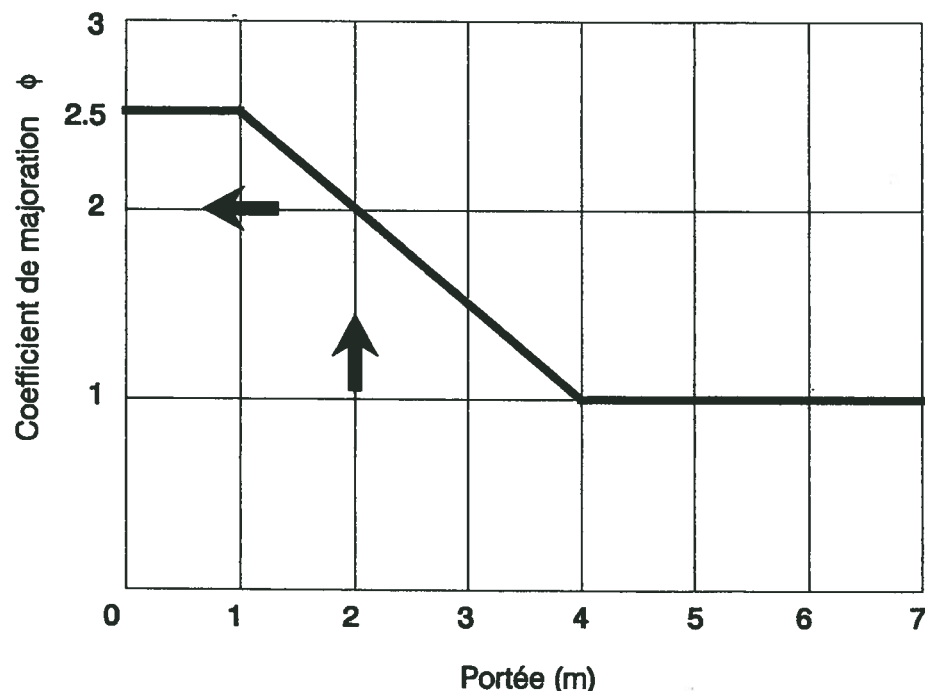


Fig. 7.1: Coefficient de majoration pour actions dynamiques en fonction de la portée des ponts

En règle générale pour les chemins de randonnée pédestre et les sentiers, il n'est pas nécessaire de superposer la charge utile et la *charge de la neige*. Normalement selon SIA 160, la seconde est de toute façon sensiblement plus élevée que la première. Pour les ponts simples, ouverts latéralement, permettant à la neige de tomber ou de glisser, on peut admettre une limite supérieure de charge de la neige de 3 kN/m' correspondant à une couche de 1 m environ.

Pour les tabliers de plateaux de courte portée (l en-dessous de 1 m), on admettra *les charges dynamiques d'impact* Q_n suivantes, en comptant avec une charge de 1 kN pour le poids d'un homme:

- pour des platelages plus ou moins horizontaux avec plateaux perpendiculaires à la direction de marche (ponts et passerelles)
 - ➔ $Q_n = 2,5$ kN (Coefficient de majoration pour actions dynamiques 2,5 x 1kN charge concentrée)

- pour les marches d'escaliers
 - ➔ $Q_n = 4$ kN (Coefficient de majoration pour actions dynamiques 4 x 1 kN charge concentrée)

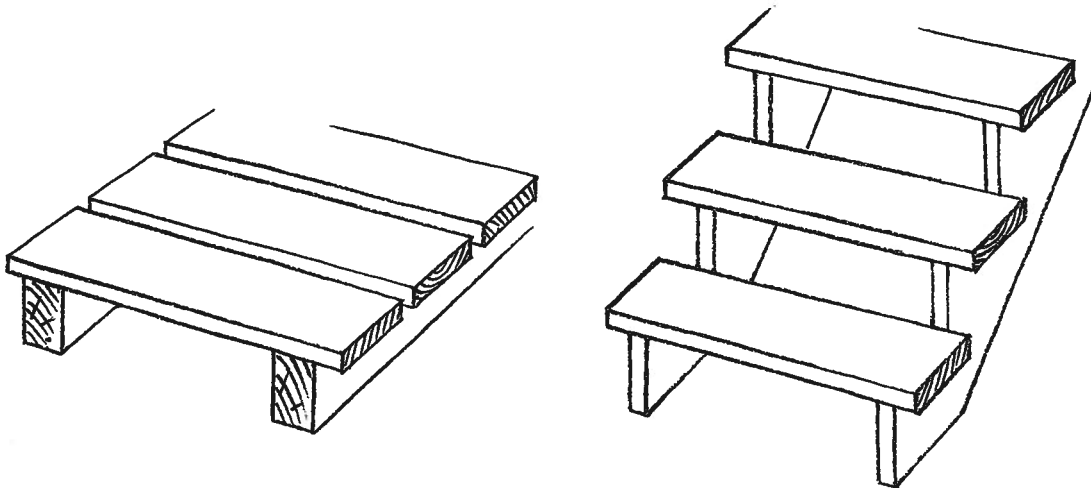


Fig. 7.2 : Platelage horizontal et marches d'escalier

La charge horizontale q_n pour les *mains courantes* de balustrades de 0,8 kN/m' selon SIA est valable pour les chemins pour piétons. Pour les chemins de randonnée pédestre et les sentiers, on peut la réduire à 0,4 kN/m' dans les endroits peu exposés.

Le dimensionnement tiendra compte des coefficients suivants, selon la norme SIA 164:

Coefficient de durée d'application de la charge c_D

$c_D = 1,0$	pour la charge de la neige
$c_D = 1,25$	pour la charge utile des poutres longitudinales
$c_D = 1,4$	pour la charge utile des traverses et du tablier

Coefficient d'ambiance c_W

$c_W = 0,6$	pour éléments de construction immergés ou enterrés
$c_W = 0,8$	pour les autres éléments

Les exigences de confort sont généralement minimales dans l'aménagement des chemins de randonnée pédestre. La *principale condition* à remplir pour que le pont soit utilisable est la sécurité de marche. Une flèche sous l'effet de la charge, la rigidité, les oscillations éventuelles ne jouent qu'un rôle très limité (pont de chemins pour piétons, ponts de grande portée, ponts suspendus).

Les données sur la poussée des terres et la pression de l'eau figurent dans la brochure (10).

Il est difficile d'indiquer pour quelles constructions *le recours à un ingénieur s'impose*. Voici quelques critères de jugement:

- ouvrages assez grands, compliqués et étendus avec des soutènements, stabilisation intégrale de versants, ponts pour piétons dès 10 à 15 m de portée, suivant le danger du site, ponts à trafic combiné (p. ex. piétons, véhicules agricoles);
- ouvrages présentant un risque élevé (p. ex. pont franchissant une gorge profonde);
- ouvrages requérant des levés du terrain précis;
- ouvrages et éléments normalisés, utilisables plusieurs fois, nécessitant une étude et une optimisation poussées;
- ouvrages exigeant une dose élevée de coordination ou de mécanisation.

8 EXECUTION

8.1 Travaux préliminaires

Lors de l'attribution des travaux, une *visite de l'emplacement* du projet avec les responsables est utile. A part les conditions locales, on tiendra compte des points suivants:

- On prévoira assez de temps entre l'attribution et le début des travaux pour les préparatifs et les commandes de matériel. P. ex. le délai de livraison des bois autoclavés est d'un à deux mois, à moins d'utiliser des bois normalisés en stock.
- Il vaut la peine de régler les compétences (aussi à l'intérieur du groupe d'exécution des travaux) ainsi que la procédure à suivre en cas de dépassement du devis.
- Une répartition des travaux en étapes et secteurs (tronçons de chemin, ouvrages d'art, déboisement du tracé, terrassements, drainages, etc.) et leur coordination améliore la qualité de l'exécution et diminue les coûts.
- On organisera et coordonnera à l'avance les transports de matériel et de main-d'oeuvre (hélicoptère, év. téléphérique de chantier).
- On fixera à l'avance les travaux à faire ou les indemnités en cas d'intempéries.
- On respectera les prescriptions de sécurité de la CNA. Par exemple, les filets de sécurité provisoires offrent une bonne protection contre les chutes de pierres dues aux terrassements. On améliore en même temps la sécurité des ouvriers sur le chantier.

8.2 Outils, engins et moyens de transport

Pour l'exécution de constructions en bois simples (entre autres du type B), les outils suivants suffisent en général (*équipement de base*):

- tronçonneuse avec ses accessoires (y c. carburant)
- hache, év. serpe
- sapi
- pelle et pioche
- chevillière
- coins à fendre
- corde
- clameaux
- clous

Suivant les besoins et les possibilités de transport, un équipement élargi se compose ainsi:

- tire-câble Habegger avec accessoires, poulies de renvoi
- barre à mine
- marteau
- ciseau
- pince
- scie à main
- masse
- tarière
- boulons de charpente
- connecteurs en tôle perforée
- câbles d'attache et matériel d'ancrage (p. ex. éléments de l'ancrage enterré, fers à béton)
- pied-de-biche
- burin, massette
- explosif avec les accessoires

- cric
- écorçoir
- niveau à bulle
- dispositif pour scier des troncs en planches à l'aide de la tronçonneuse

Suivant le genre et les systèmes d'assemblages des constructions de type A, on utilisera d'autres matériels et outils spéciaux.

Pour les *transports* de matériel, et en partie de la main-d'oeuvre, on peut utiliser:

- les petits dumpers à roues ou à chenilles (largeur min. 1 m)
- petite excavatrice
- treuil manuel ou à moteur ("Habegger")
- Logline (goulottes en éléments de plastique)
- téléphériques de chantier et grue à câble
- cheval, mulet (év. troupe du train)
- véhicules utilitaires agricoles ou forestiers
- hélicoptère (charge utile en fonction du modèle disponible et de l'altitude du chantier (max. 3,5 t)

8.3 Contrôle de l'exécution

La direction des travaux contrôlera régulièrement leur exécution et ordonnera les éventuelles améliorations ou modifications nécessaires. Lors des *tournées de contrôle*, on procède souvent aux métrés en vue de la facturation et du calcul du prix de revient. On notera dans des carnets les métrés, les modifications, les sujets discutés et les propositions pour l'entretien ou la surveillance.

Les travaux se terminent par leur reconnaissance formelle. A part le chef des travaux et les responsables de leur exécution, y assisteront le cas échéant:

- les propriétaires fonciers
- les autorités, les mandants
- la direction générale des travaux
- les responsables de la surveillance et de l'entretien
- d'autres experts

Les résultats de la reconnaissance sont récapitulés dans un *procès-verbal*, mentionnant:

- les participants
- la date de la construction des ouvrages
- le plan de situation (1:25 000)
- la mention des plans et des modifications apportées au projet général ou de détail
- un bref descriptif de l'ouvrage
- la liste des défauts et le délai pour les corriger
- la mention des éléments délicats et exposés à des dommages
- la périodicité de la surveillance et des travaux d'entretien ainsi que les personnes responsables
- le lieu, la date et la signature des participants

9 SURVEILLANCE ET ENTRETIEN

Seuls une surveillance régulière et un entretien convenable garantissent la sécurité et la praticabilité permanente des chemins de randonnée pédestre et de leurs ouvrages. La surveillance et l'entretien sont en grande partie une affaire de conception et d'organisation: on étudiera les ouvrages de manière à réduire et simplifier au maximum leur entretien, en premier lieu en prenant les mesures favorisant leur durabilité et en concevant les éléments soumis à une usure de manière à ce qu'ils soient remplaçables à peu de frais.

Les *principales causes* des travaux d'entretien et de réparation des constructions en bois des chemins de randonnée pédestre sont:

- la pourriture
- la corrosion des pièces en métal
- les dégâts dus aux éléments naturels (éboulements, affouillements, poussée des terres, poids de la neige, gel, chutes d'arbres ou de pierres, etc.)
- les dégâts dus à l'homme (utilisation, usure, vandalisme)
- une praticabilité diminuée, notamment tablier de pont glissant
- la dégradation esthétique (p. ex. peinture qui s'écaille)

Pour garantir qu'ils soient exécutés d'une manière optimale, la surveillance et l'entretien exigent une préparation minutieuse et une démarche méthodique. On a avantage à les confier au constructeur, mais ce n'est que rarement possible. Pour assurer la continuité de l'entretien, il importe de tenir une chronique des travaux pour chaque ouvrage.

Dans beaucoup de cas, il est indiqué de procéder simultanément à la surveillance et à l'entretien, ce qui permet d'exécuter aussi des nettoyages, indispensables à la surveillance. Les travaux de réparation se distinguent de l'entretien courant par leur plus grande ampleur qui nécessite la plupart du temps certains préparatifs.

Les publications de la SIA (Société suisse des ingénieurs et des architectes) (11), (12), conçues à vrai dire pour des ouvrages nettement plus importants, donnent néanmoins des indications utiles pour ceux, plus simples, des chemins de randonnée pédestre.

9.1 Documentation

La documentation relative à la surveillance et à l'entretien contiendra les éléments suivants:

- a) Renseignements importants sur l'ouvrage (p. ex. conditions géotechniques, dispositifs de construction invisibles, éléments délicats);
- b) Programme de surveillance;
- c) Programme d'entretien;
- d) Relevé des principaux faits observés lors de la surveillance et de l'entretien;
- e) Croquis des réparations et remarques à leur sujet.

Nous n'entrerons pas en détail sur les points a) et e). Signalons seulement que l'expérience montre que cette documentation est souvent négligée si bien qu'on doit reconstituer à grand peine les informations et constats nécessaires. A côté des principaux documents sur la construction et des notes écrites, les photographies constituent des auxiliaires excellents.

9.2 Surveillance

Le programme de surveillance indique ce qu'on doit contrôler, quand, à quelle fréquence et où. La fréquence des contrôles dépend des conditions locales et doit être fixée par les collaborateurs au courant de celles-ci.

Une ou deux *inspections* annuelles suffiront normalement pour surveiller les chemins de randonnée pédestre, la première au printemps et, éventuellement à la fin de la saison des randonnées, une seconde au cours de laquelle on récoltera les informations nécessaires à l'étude des réparations importantes à préparer pendant l'hiver. Les ouvrages particulièrement exposés, et selon toute probabilité sujets à des dégâts et à des atteintes, p. ex. par des *précipitations abondantes*, exigent des inspections supplémentaires.

Lors de la surveillance, il faut distinguer entre les dégâts et défauts visibles en marchant (p. ex. solidité des balustrades) et ceux nécessitant une *inspection détaillée*. Pour constater l'état des ponts et notamment la présence de dégâts de pourriture, il faut prévoir assez de temps. Pour les ponts de bois et autres structures porteuses praticables, ne présentant pas de symptômes visibles de vieillissement et d'avarie, une telle inspection aura lieu tous les deux ans environ. En revanche, elle se fera annuellement sur les ouvrages ayant manifestement souffert des outrages du temps. On établira un *programme détaillé de surveillance* pour les grandes structures porteuses dont la ruine aurait des conséquences graves. Pour les constructions en bois, il comprendra par exemple les points suivants:

- rugosité des tabliers
- solidité des balustrades
- dégâts extérieurs (aussi d'origine mécanique)
- risque d'oscillations
- déformations/déplacements de toute la structure ou de certains éléments
- ajustement des assemblages et éléments de liaison
- corrosion des éléments de liaison en métal
- salissures, dépôts de gravats, de terre, de feuilles, etc.
- pourriture
- traitements de surface des éléments en bois
- changements d'affectation

Des relevés méthodiques éviteront les "oublis" lors des inspections. Les mémentos, les tableaux, les procès-verbaux pré-imprimés, les combinaisons d'aide-mémoire et de fiches d'enregistrement, etc. sont des auxiliaires utiles. Il est judicieux de combiner les programmes de surveillance et d'entretien, c.-à-d. de prévoir la saisie des données relatives aux contrôles et à l'entretien sur les mêmes fiches. On peut ainsi vérifier systématiquement l'effet des mesures d'entretien.

9.3 Détection des attaques de champignons et de la pourriture

La pourriture (c.-à-d. la dégradation du bois par des champignons) peut compromettre considérablement la portance d'une structure porteuse. Bien que ses débuts se remarquent difficilement, il est important de détecter ses dégâts et de mettre en oeuvre des mesures curatives le plus tôt possible, car ces dégâts peuvent se propager rapidement dans nos bois d'oeuvre usuels en cas de forte chaleur et d'humidité élevée durable (cf. 3.2). En principe, une *infection cryptogamique* est à redouter partout où les précipitations, les eaux de surface ou l'humidité du sol risquent de provoquer une humidification intense et de longue durée. Certains éléments en bois sont particulièrement exposés et doivent être contrôlés spécialement:

Éléments de construction exposés à la pourriture

- éléments en contact avec le sol, la zone de transition sol/air étant spécialement sensible;
- éléments horizontaux, notamment ceux de grosses dimensions, avec des fentes dessus, où l'eau peut stagner;
- extrémités non protégées, car l'eau pénètre relativement vite dans le bois de bout;
- zones de contact entre les éléments, notamment dans les emboîtements et les assemblages où l'eau peut pénétrer par capillarité et stagner;
- autour des clous, boulons, goujons, etc. le long desquels l'eau peut s'infiltrer.

Les accumulations d'eau ne dépendent pas seulement des apports, mais aussi de la *rapidité du séchage*. Dans des endroits secs et aérés (p. ex. dans des sites rocheux) elle est nettement plus grande que dans des places humides, ombragées, mal aérées et avec une végétation touffue.

Voici les symptômes d'une humidité élevée du bois et donc d'un danger de pourriture:

- teinte foncée, due à la prolifération de moisissures gris foncé
- altération par corrosion de la couleur des éléments de liaison
- développement de mousses et lichens
- croissance d'herbes et d'autres plantes, liée en général à l'accumulation de saletés sur l'ouvrage
- signes de gonflement du bois
- surface tendre
- suintement d'eau en enfonçant un objet pointu (pointe de couteau, clou)

La croissance des champignons n'est possible qu'à partir du point de saturation des fibres, qui se situe entre 25 et 34% d'humidité, selon l'essence. Des mesures de taux d'humidité de plus de 22% sont l'indice d'un risque grave de pourriture, car il est peu probable qu'on ait mesuré à l'endroit le plus humide. L'humidité du bois se mesure le plus facilement à l'aide d'hygromètres électriques.

Comme les zones exposées à une humidité élevée sont la plupart du temps d'étendue limitée, il est important de les repérer et d'en mesurer la teneur en eau. Les hygromètres munis de longues électrodes sont préférables, car ils permettent une mesure à une plus grande profondeur.

En cas de pourriture avancée, on observe des carpophores en surface. Repérer les stades initiaux n'est pas facile et nécessite quelque expérience. En effet, dans la plupart des cas, le champignon se développe d'abord à l'intérieur du bois en laissant la surface pratiquement intacte. A part ceux indiqués ci-dessus, voici encore d'autres *symptômes de pourriture*:

- légère dépression en surface (diminution de volume),
- odeur typique,
- son sourd et creux en tapant avec un marteau.

Les méthodes suivantes causent certains dégâts:

- enlever un éclat de bois d'un coup de hache,
- enfoncer un clou: le bois pourri n'offre qu'une faible résistance,
- percer un trou: apprécier la dureté du bois et la nature des copeaux,
- percer avec une tarière d'accroissement jusqu'au centre: apprécier la dureté du bois et examiner l'échantillon prélevé.

D'autres méthodes exigent des techniques plus élaborées et des appareils spéciaux.

Lors de ces examens, on veillera à ne pas créer de nouvelles ouvertures pour l'eau (p. ex. il est conseillé de percer de bas en haut). On rebouchera les forages de contrôle, le mieux avec une cheville imprégnée.

Il est important d'apprécier l'état de conservation de la partie enterrée des poteaux. On facilitera cet examen en déterrants les premiers 20 à 40 cm en dessous du sol.

L'affaiblissement dû à la pourriture dépend de son extension. Celle-ci peut être appréciée p. ex. au moyen de plusieurs forages. En cherchant à estimer la *résistance résiduelle* d'une poutre pourrie, on comptera pour zéro les parties pourries.

9.4 Entretien

Les *petits travaux* d'entretien courants concernent avant tout les points suivants:

- nettoyer les dépôts de terre, de feuilles, risquant d'avoir des effets nuisibles (p. ex. rendre glissant le tablier d'un pont, accumulation d'humidité au voisinage de parties en bois et d'éléments de liaison métalliques);
- resserrer des éléments de liaison ayant du jeu;
- remise en état de la surface des tabliers, égaliser les inégalités, renouveler les mesures prises pour rendre le tablier moins glissant;
- renouveler les traitements anti-rouille
- remplacer des pièces défectueuses de petites dimensions;
- renouveler les traitements de surface du bois;
- remettre en place les éléments de construction déformés ou déplacés;
- curer et améliorer les drainages pour assurer une évacuation optimale des eaux de pluie et de ruissellement.

9.5 Traitement préventif et curatif de la pourriture

En cas de danger d'attaques de champignons et de pourriture, les mesures suivantes s'imposent:

- a) Dans les endroits en permanence très humides:
 - supprimer si possible les apports d'eau,
 - favoriser le séchage,
 - placer des cartouches de bore à titre de préservation chimique du bois;
- b) en cas de pourriture légère: comme sous a);
- c) en cas de pourriture grave à des endroits sensibles:
 - barrer l'ouvrage,
 - remplacer les éléments pourris, de préférence avec du bois autoclavé ou résistant à la pourriture,
 - améliorer la conception et la structure des éléments défectueux (cf. a).

Partie B:

**Constructions et
ouvrages**

10 PONTS ET PASSERELLES

10.1 Notions de base

Comparés aux autres tronçons du réseau de chemins de randonnée pédestre, les ponts nécessitent beaucoup de travail et de matériel. Du point de vue des coûts, il est donc particulièrement important d'en étudier la construction et de la préparer soigneusement, puis de l'exécuter impeccablement. Au moment de l'étude déjà, on peut éviter de nombreux points critiques. Les réflexions suivantes jouent un rôle déterminant:

■ *La construction d'un pont est-elle vraiment indispensable?*

Un détour d'une certaine longueur peut s'avérer moins cher et plus sûr, notamment si l'implantation des culées présente des difficultés (p. ex. pentes instables ou risque d'affouillement par le torrent).

■ *Y a-t-il un meilleur emplacement pour le pont?*

En principe, on devrait franchir les ruisseaux, les rivières et les ravins à l'endroit le plus étroit, sur un tronçon rectiligne. Dans les courbes, où les rives non protégées risquent d'être affouillées, les conditions d'implantation des culées sont défavorables.

On ne devrait pas déplacer un pont dont l'emplacement a fait ses preuves, mais il y a des cas où il vaut mieux emprunter un pont neuf, voisin, agricole ou forestier. Parfois, une modification du tracé permet de découvrir un nouveau passage attrayant.

■ *Quel est le degré de sécurité nécessaire pour utiliser l'ouvrage?*

L'appréciation des dangers est une tâche difficile dans l'aménagement des chemins de randonnée pédestre, car elle varie selon les différents groupes d'utilisateurs (enfants, promeneurs occasionnels, alpinistes, etc.), même dans la même catégorie de chemin.

Par exemple, on applique la règle sommaire suivante pour les balustrades:

- balustrade de chaque côté: chemins pour piétons, chemins de randonnée pédestre près des localités, sur les ponts franchissant des gorges, des torrents, des rivières, etc;
- balustrade d'un seul côté: chemins de montagne et chemins de randonnée à l'écart;
- pas de balustrade: sur ponts et passerelles peu exposés.

A la place de balustrades, une surlargeur peut aussi garantir une sécurité suffisante et donner une sensation d'assurance plus grande (cf. chap. 10.3.8). On se rappellera que les déformations importantes et les oscillations de la structure porteuse engendrent la crainte. En outre, la rugosité du tablier conditionne beaucoup la sûreté de la démarche.

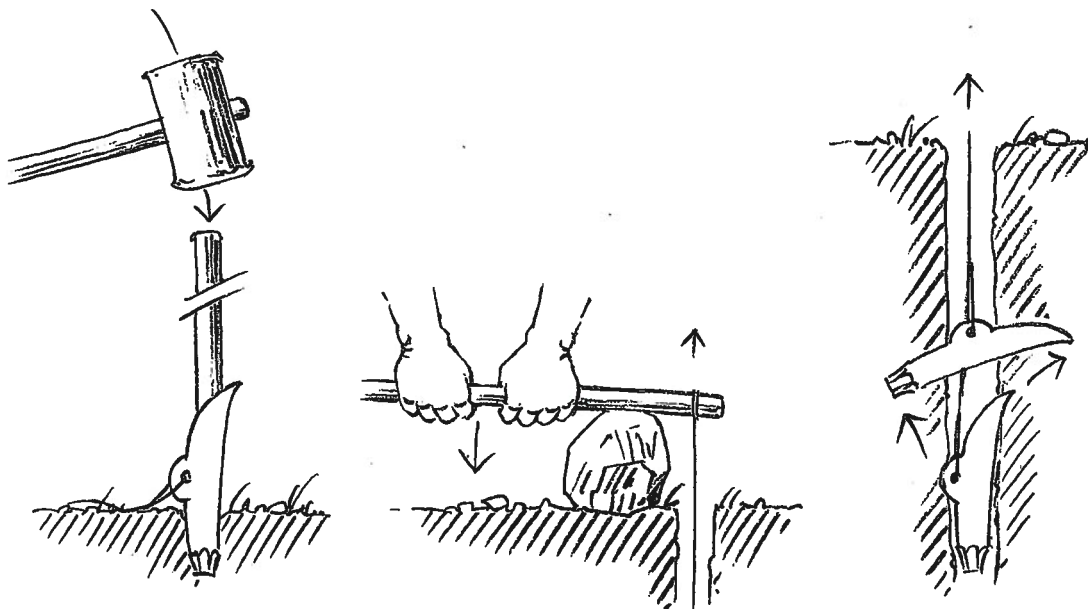
■ *Quel degré de confort est prévu?*

La qualité d'un pont dépend de la catégorie du chemin (cf. chap. 2.1) et de l'équipement des usagers. Sauf sur les tronçons très fréquentés, une piste suffit. Sur les chemins pour piétons, on préférera les ouvrages larges.

■ **Quelles solutions sont possibles en cas d'avalanches ou de hautes eaux printanières?**

- pas de pont, mais un gué;
- prévoir une construction simple, facile à remplacer;
- démonter le pont pendant la période dangereuse;
- dimensionner la construction en vue des charges extrêmes;
- ne pas fixer rigidement le pont aux culées, mais librement d'un côté au moyen d'une chaîne ou d'un câble.

Des arbres ou des blocs de rocher constituent souvent des points d'attache convenables, de même que des pieux ou des ancrages enterrés (p. ex. du type Duckbill). Un ancrage bilatéral est dangereux car des matériaux et bois charriés peuvent s'accumuler contre le pont; ce risque existe aussi si le tirant d'air est trop petit.



Entoncer l'ancrage → tirer jusqu'à ce que → l'ancrage se coince
→ charge totale

Fig. 10.1 : Pose d'un ancrage enterré

■ **Quels plans sont nécessaires?**

Les ponts importants, d'un certain standard, c.-à-d. surtout ceux de type A, exigent dans la plupart des cas des levés topographiques détaillés. Pour une simple passerelle de rondins, la connaissance de la portée peut suffire. Le chapitre 2.3 renseigne sur les bases de l'étude.

10.2 Systèmes de ponts

Dans l'aménagement des chemins de randonnée pédestre, on utilise surtout des structures porteuses simples, mais on recourt aussi à des systèmes plus compliqués tels que fermes lamellées-collées, à contrefiches ou à arbalétriers pour les ouvrages de type A, de grande portée ou à trafic mixte. Ces derniers temps, grâce aux développements du bois lamellé-collé et des connecteurs modernes acier/bois, on a créé une foule de nouvelles structures porteuses. La plupart d'entre elles nécessitent des études et calculs circonstanciés par un ingénieur, aussi ne seront-elles évoquées qu'au passage. Le tableau 10.1 récapitule les structures porteuses usuelles.

Tableau 10.1: "Systèmes de ponts"

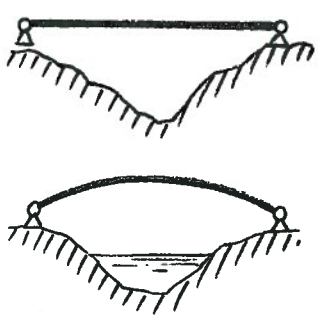
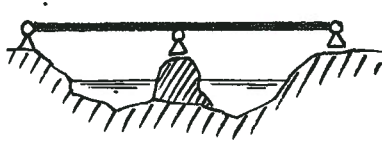
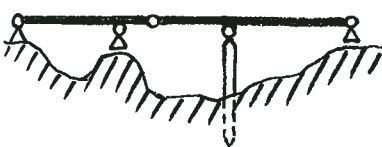
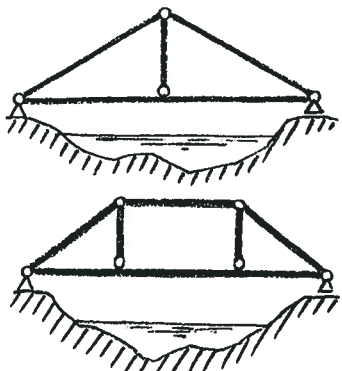
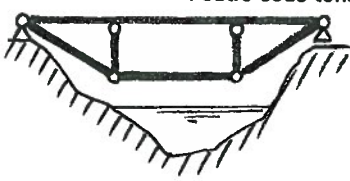
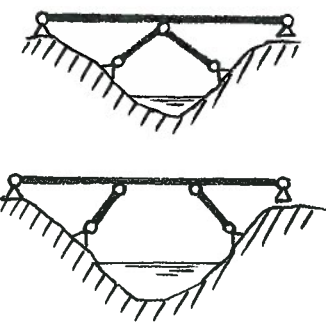
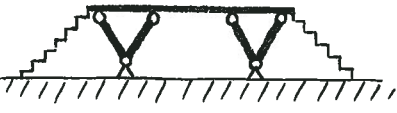
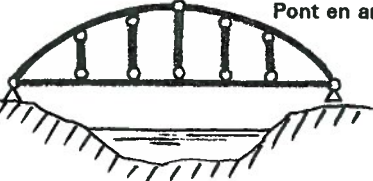
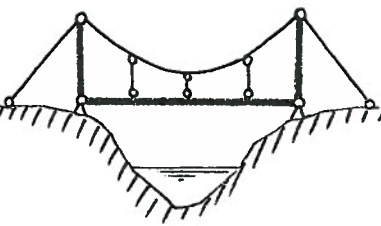
Système	Bois employé	Portées usuelles	Remarques
<p>Poutre simple à une travée</p> 	<p>Rondins</p> <p>Sciages</p> <p>Poutres à goujons, Poutres clouées, Poutres triangulées, Poutres à âmes pleines</p> <p>Bois lamellé-collé (BLC)</p> <p>Plateaux</p> <p>Poutre en arc</p>	<p>Jusqu'à 15 m</p> <p>Jusqu'à 15 m</p> <p>Jusqu'à 30 m</p> <p>Jusqu'à 40 m</p> <p>Jusqu'à 9 m</p> <p>Jusqu'à 30 m</p>	<ul style="list-style-type: none"> Bois disponible sur place (exécution type B) Autoclavés (exécution type A) Seulement avec des mesures coûteuses de préservation du bois (p. ex. toit) sur les chemins pédestres Autoclavé (exécution type A) Autoclavé En sciages ou BLC, autoclavés (exécution type A)
<p>Poutre continue à deux travées</p> 	Comme la poutre simple	Comme la poutre simple	<ul style="list-style-type: none"> Doublement de la longueur
<p>Poutre continue à plusieurs travées et poutre articulée</p> 	Comme la poutre simple		<ul style="list-style-type: none"> Rare sur les chemins de randonnée pédestre (p. ex. viaducs)
<p>Ferme à arbalétriers</p> 	Sciages, Rondins	Jusqu'à 15 m	<ul style="list-style-type: none"> Imprégnation en autoclave avantageuse Tirant d'air du pont pas rétréci (ferme à contrefiches) Plusieurs détails délicats du point de vue de la préservation du bois

Tableau 10.1: "Systèmes de ponts" (suite)

Système	Bois employé	Portées usuelles	Remarques
<p>Poutre sous-tendue</p> 	Sciages (Rondins)	Jusqu'à 20 m	<ul style="list-style-type: none"> - Tirant en bois, acier rond ou plat, câble d'acier
<p>Ferme à contrefiches</p> 	Sciages (Rondins)	Jusqu'à 30 m	<ul style="list-style-type: none"> - Imprégnation en autoclave avantageuse - Empiètement sur le tirant d'air - Utilisation de culées naturelles possible
<p>Cadre à deux ou trois articulations</p> 	Sciages, Bois lamellé-collé	Jusqu'à 40 m	<ul style="list-style-type: none"> - Passages sur route, chemin de fer, etc. - Imprégnation en autoclave (exécution type A)
<p>Pont en arc</p> 	Bois lamellé-collé	Jusqu'à 40 m	<ul style="list-style-type: none"> - Imprégnation en autoclave (exécution type A)
<p>Pont suspendu</p> 	Rondins et sciages, Bois lamellé-collé	Jusqu'à 50 m	<ul style="list-style-type: none"> - Câble d'acier - Très grandes portées (jusqu'à 300 m) possibles
<p>Systèmes spéciaux:</p> <ul style="list-style-type: none"> - Pont haubanné, - Pont chaînette 	Bois lamellé-collé, sciages	Jusqu'à 50 m	<ul style="list-style-type: none"> - Surtout sur les chemins pour piétons

10.3 Éléments des constructions

10.3.1 Notions de base

Les éléments d'un pont simple et leur désignation habituelle sont récapitulés sur la figure 10.2. Tous ne sont pas nécessaires pour la majorité des ponts des chemins de randonnée pédestre. Souvent, p. ex., on renonce aux traverses et on fixe le tablier directement sur les poutres principales. Les ponts plus compliqués pour piétons et les ouvrages plus grands, accessibles à des véhicules comportent d'autres éléments (p. ex. un toit). Les ponts larges avec des fermes hautes ont besoin la plupart du temps de raidissements et de contreventements.

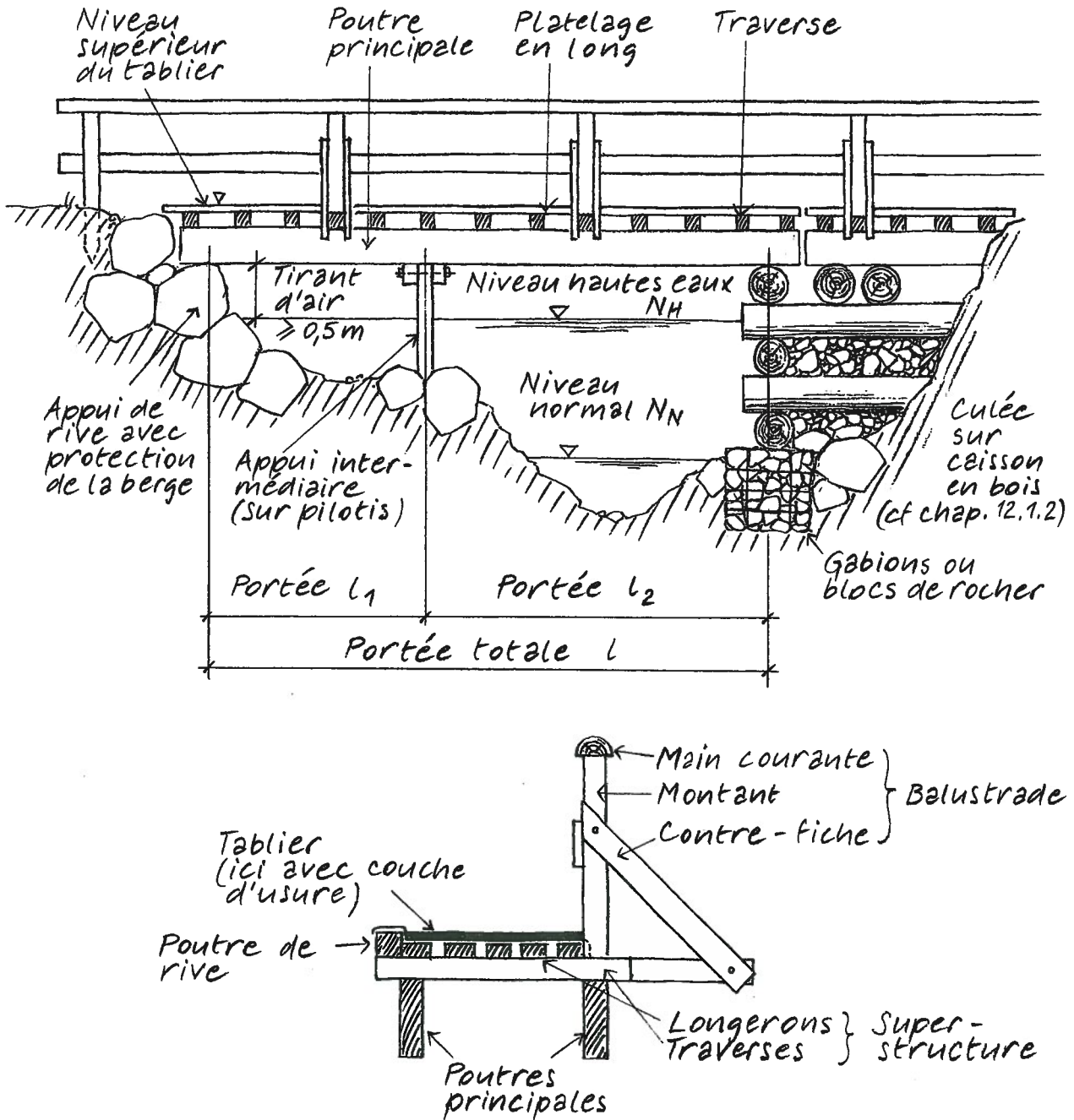


Fig. 10.2 : Désignation des éléments d'un pont

Sur les ponts carrossables avec des fermes hautes, on fixe au tablier une *poutre de rive* pour des raisons de sécurité. Elle n'est guère nécessaire sur les ponts des chemins de randonnée pédestre, et de toute façon inadéquate du point de vue de la préservation du bois, car des feuilles et de la terre humides risquent de s'amasser à l'angle du tablier et de la poutre.

10.3.2 Culées et appuis

Les culées et les appuis transmettent au sol les charges (poids propre, charge des usagers et de la neige, pression du vent) et doivent, suivant l'emplacement, résister aux hautes eaux, au charriage des matériaux et à la poussée des terres. Autour des culées, le danger d'humidification du bois, et donc de pourriture, est spécialement grand. Grâce à des mesures structurelles, on devrait maintenir le bois autant que possible à sec et à l'abri de la terre et des feuilles.

Le *type des culées* dépend de la sécurité et de la durabilité désirées ainsi que du genre de pont. Des exécutions coûteuses avec une protection des berges sont nécessaires partout où les culées risquent d'être affouillées, p. ex. sur la berge extérieure d'un méandre ou sur des berges ayant une pente de plus de 2:3 et constituées ni de rocher, ni de blocs.

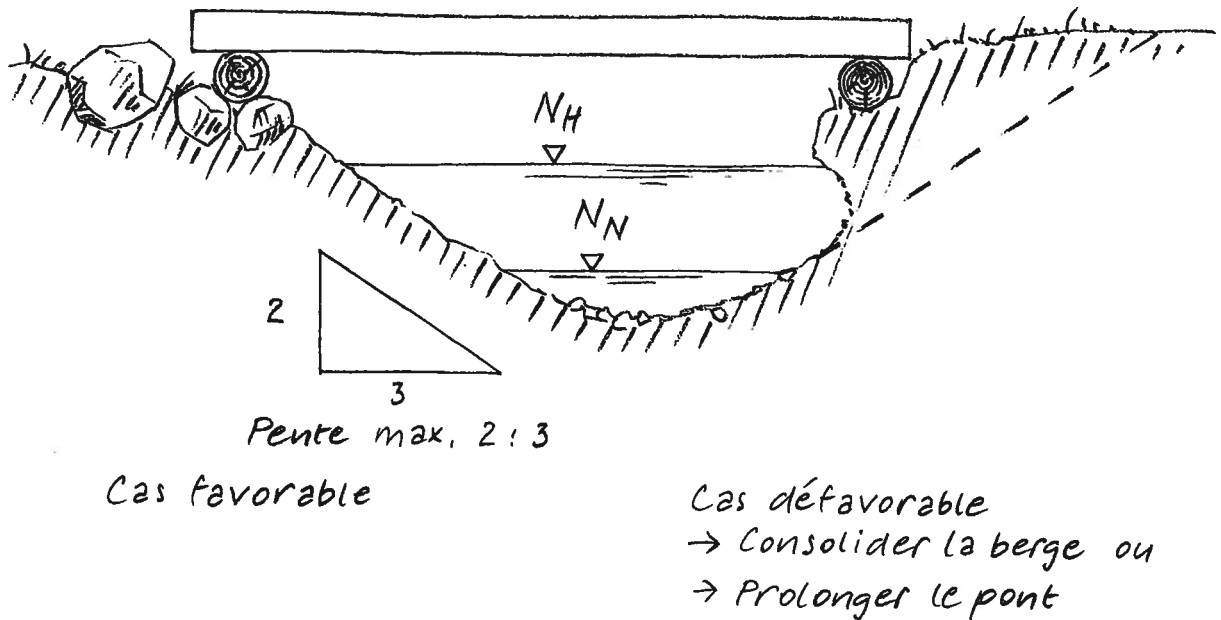
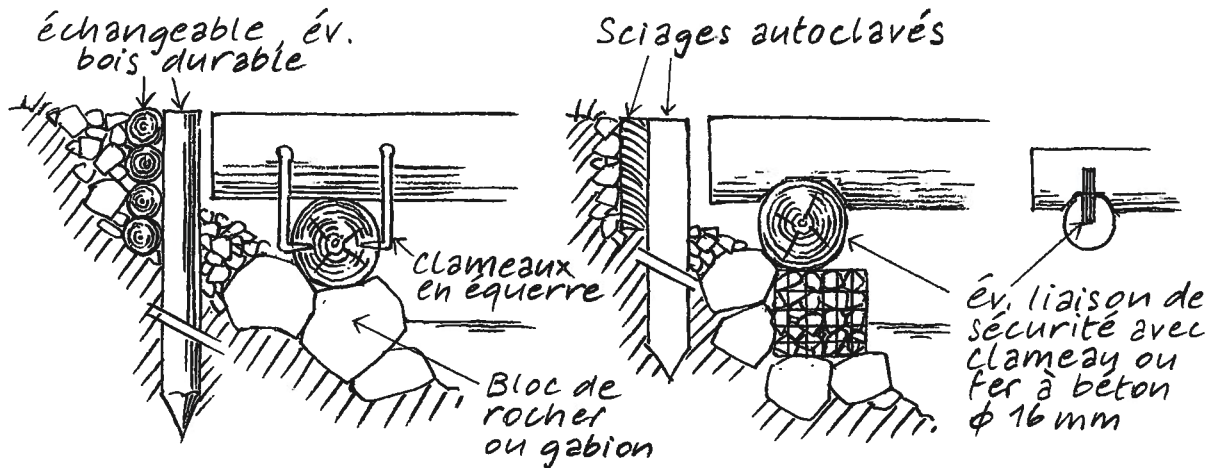
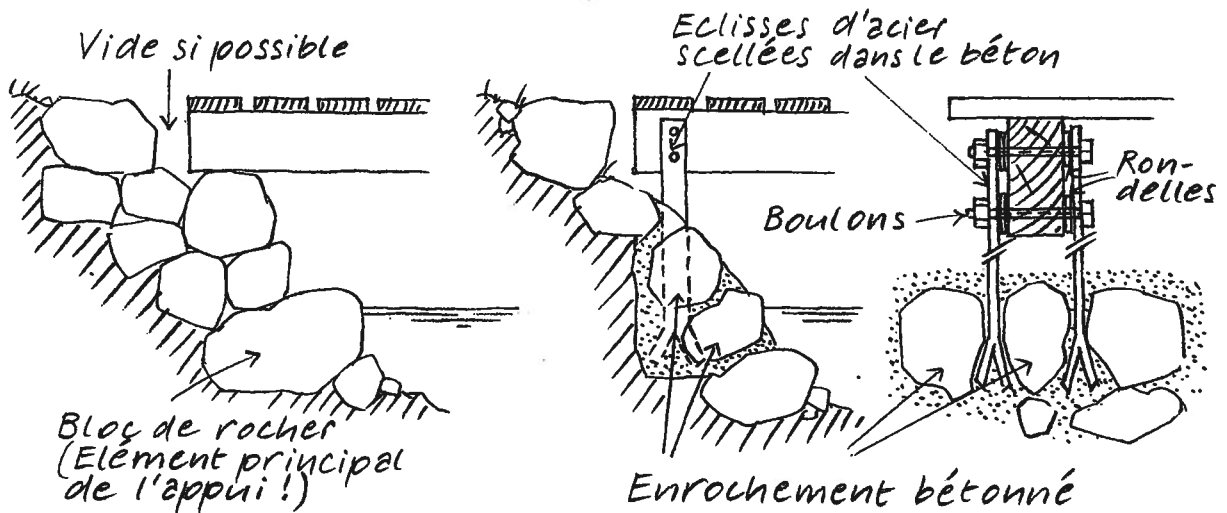


Fig. 10.3 a: Constitution de l'appui de rive

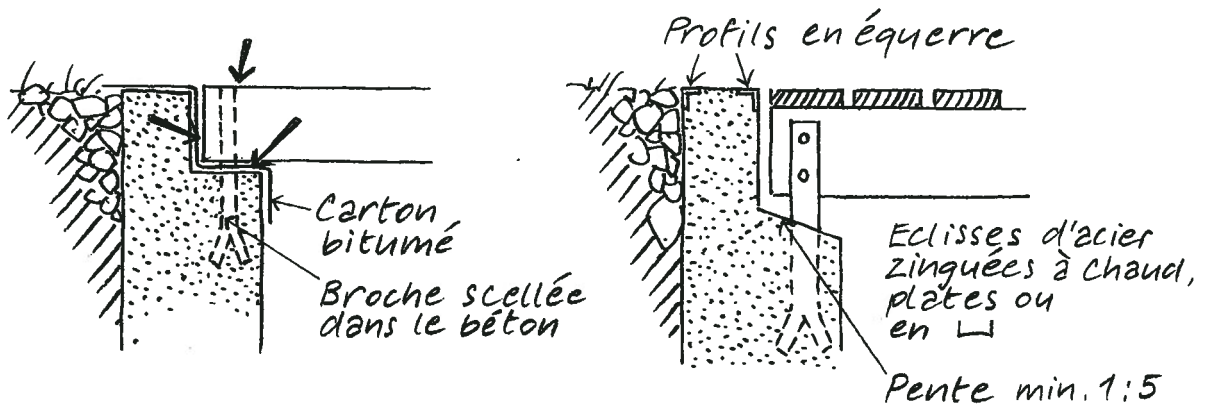
◦ Rondins (Exécution type B)



◦ Blocs de rocher (Type A ou B)



◦ Béton (en général, ouvrages type A)

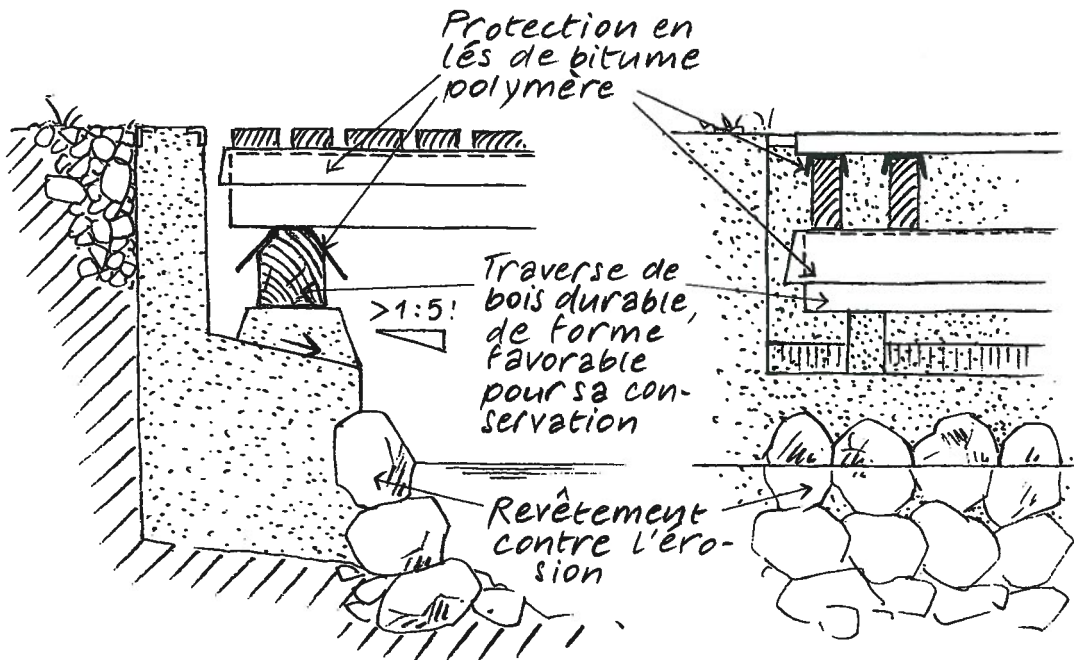
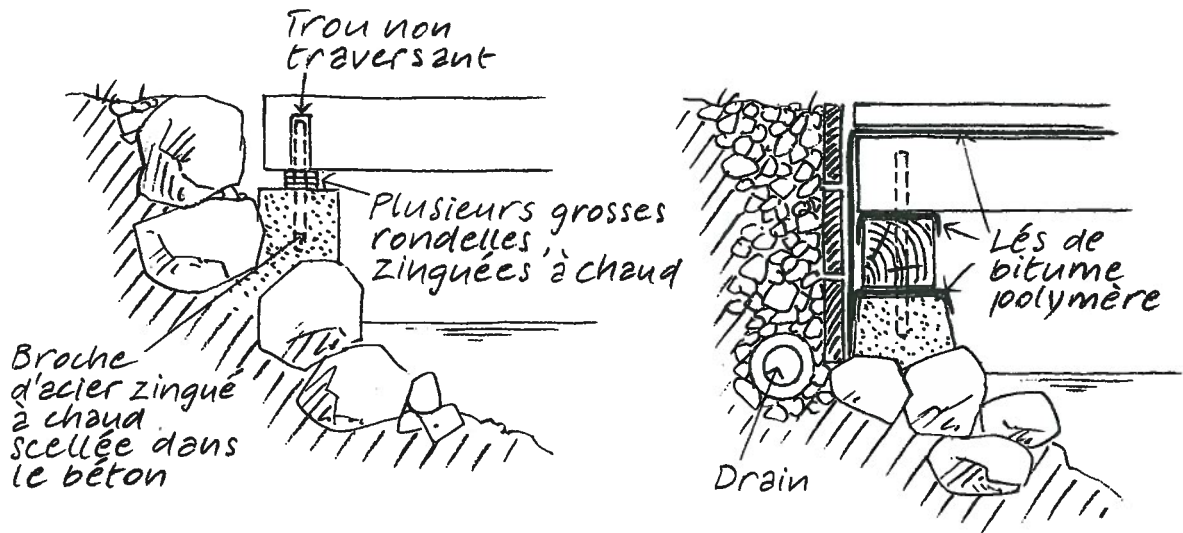


défavorable : les flèches (↓) indiquent les endroits exposés à l'humidité

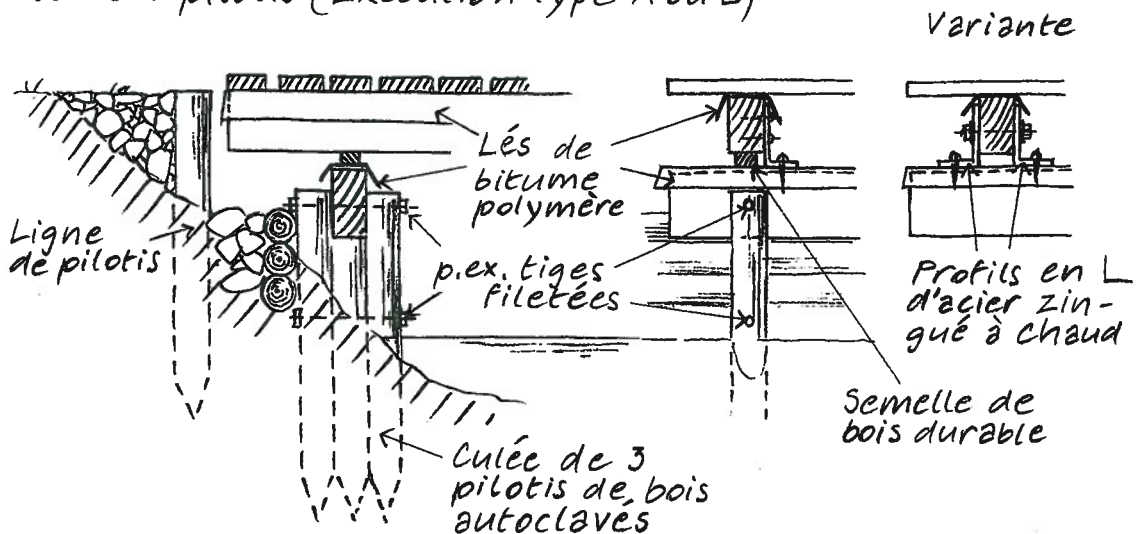
correct

Fig. 10.3 b : Constitution des culées

• Béton (2)



• Culée sur pilotis (Exécution type A ou B)



Les éventuels *appuis intermédiaires* nécessaires seront construits et protégés de la même manière que les culées. Les poutres continues, qui passent par-dessus en n'exerçant qu'une pression verticale sont favorables car, si l'appui intermédiaire est emporté, le pont est, dans la plupart des cas, encore en mesure de supporter au moins son poids propre, et susceptible d'être rendu à nouveau pleinement utilisable en reconstruisant l'appui.

Les *piliers* et les *palées de pilotis* sont souvent exposés à l'eau courante et au charriage des matériaux. Il est donc conseillé de les protéger avec des pièces de bois remplaçables ou avec de gros blocs de rocher. La construction des piliers et surtout des palées de pilotis est en général coûteuse et à confier à des spécialistes.

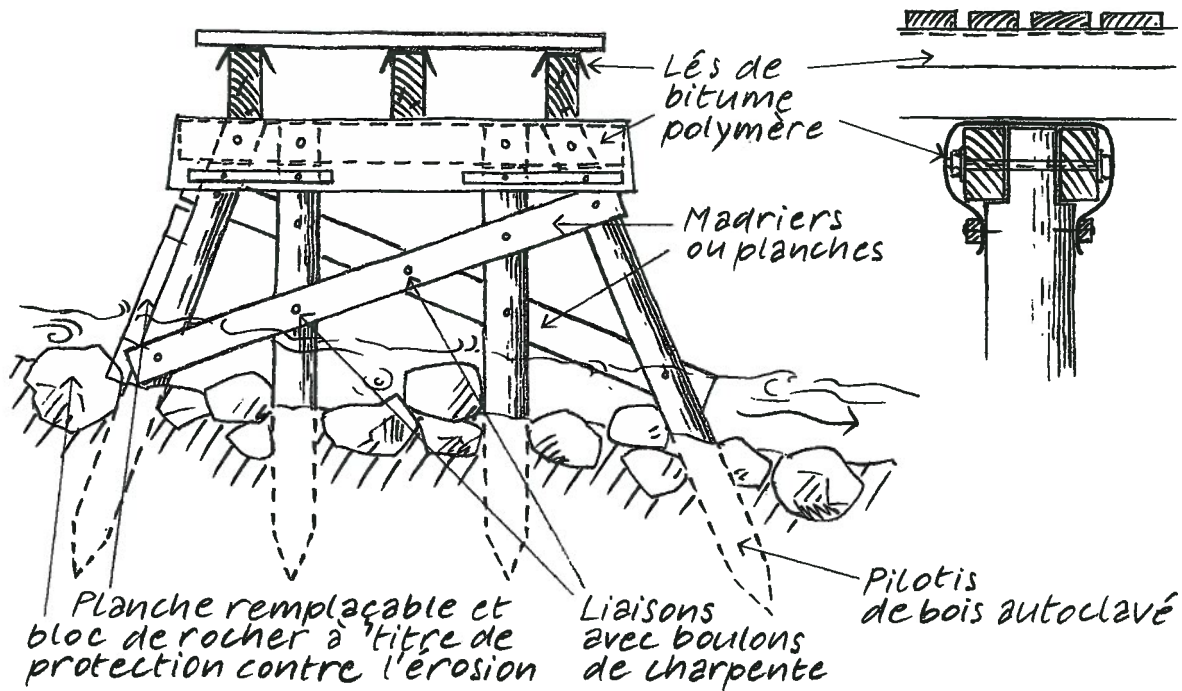


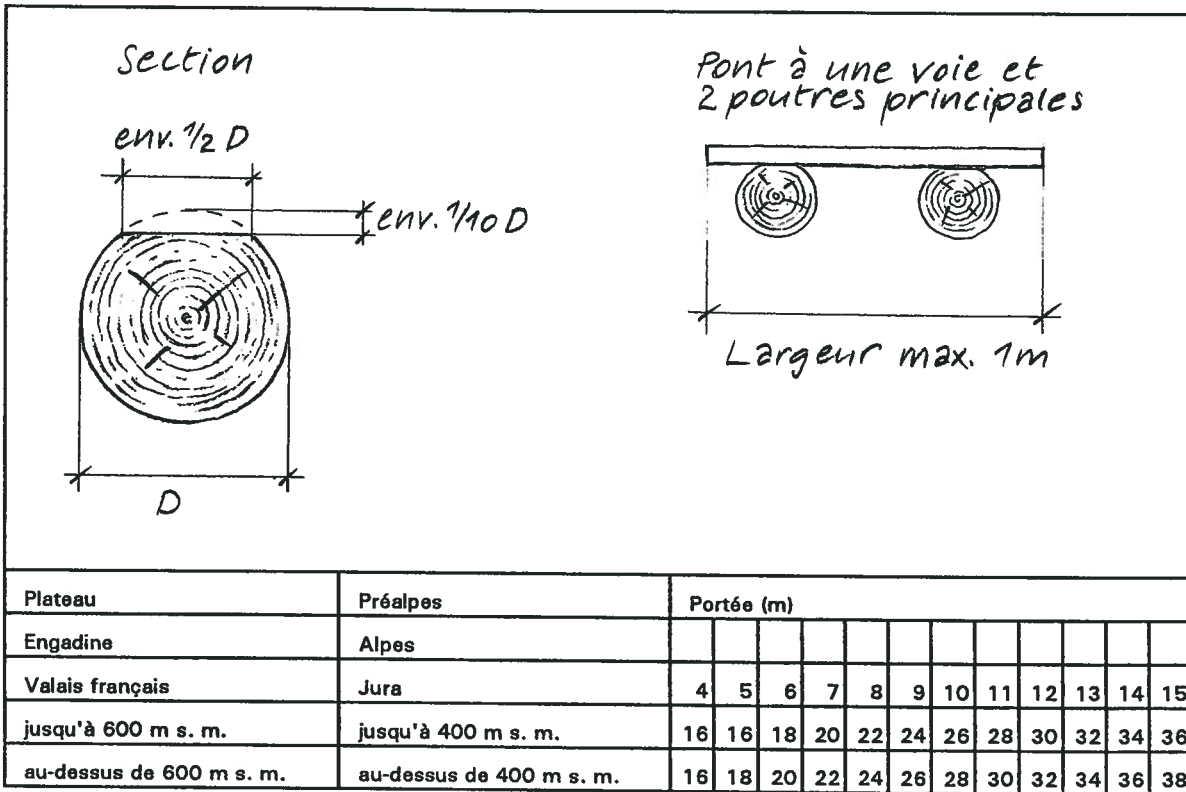
Fig. 10.4 : Palée de pilotis

10.3.3 Poutres principales

• Poutre simple

Les poutres simples ont une fixation verticale et latérale sur les deux culées, et longitudinale au moins à une extrémité. Sur les ponts de type B, elles sont en premier lieu constituées par des rondins. Le *tableau 10.2* indique les sections nécessaires pour des passerelles simples avec deux ou trois rondins comme poutres principales.

Tableau 10.2: Dimensionnement des passerelles de rondins. Poutre à une ou deux travées: Diamètre nécessaire en cm pour des bois résineux en fonction de la portée et de l'altitude (en cas d'ouvrage à deux travées, on considère la plus longue)



- Bases de dimensionnement:
- Charges admises cf. chapitre 7 (suivant l'altitude, la charge utile ou la charge de la neige est déterminante)
 - Largeur B = 1 m, charge répartie sur deux poutres principales
 - Poids propre des poutres principales pris en compte
 - Valeur pour la contrainte de flexion admissible:
 - $\sigma_b = 10 \text{ kN/mm}^2$ (Cas de charge: charge utile)
 - $\sigma_b = 15 \text{ kN/mm}^2$ (Cas de charge: poids de la neige, sans coefficient de sécurité)
 - Coefficient de durée d'application de la charge: $c_D = 1,0$
 - Coefficient d'ambiance: $c_W = 0,8$

- ***Poutre à deux ou plusieurs travées***

Les poutres à plusieurs travées ont plus de deux appuis. Comme les éléments de construction dépassent rarement 15 m pour des raisons de transport et de fabrication, les poutres principales des longs ponts doivent être raccordées au moyen *d'articulations* (poutres articulées). En général, pour les construire, on doit recourir à des gens de métier.

- ***Fermes à contrefiches ou à arbalétriers***

On peut augmenter la portée au moyen des fermes à contrefiches ou à arbalétriers, courantes dans la charpente traditionnelle. Elles jouent encore un rôle sur les chemins de randonnée pédestre là où:

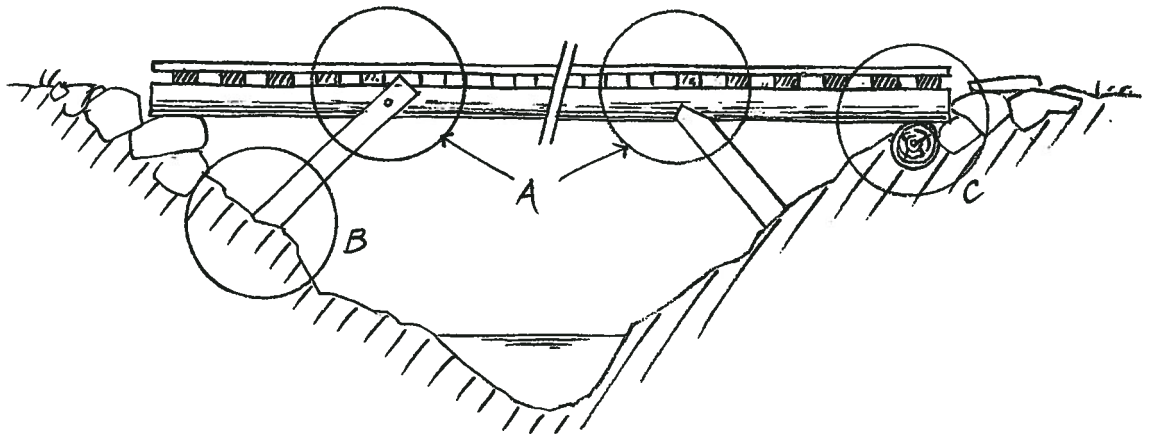
- le terrain permet d'appuyer des contrefiches,
- il est facile de monter l'ouvrage sur place,
- les avantages esthétiques de ce type de pont joue un rôle et
- des gens du métier (charpentiers, forestiers) sont disponibles pour la construction.

Contrairement à autrefois, les *éléments de liaison actuels* permettent aussi une transmission simple des tractions. Les anciens assemblages de charpentiers à tenons, par embrèvement, etc. ne conviennent que pour des ouvrages protégés, pour des motifs de durabilité (cf. chap. 6).

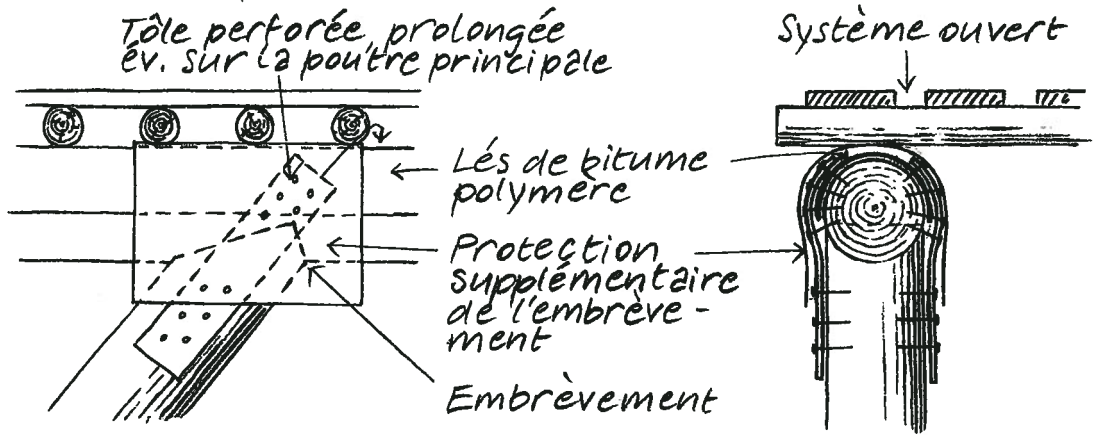
- ***Pont suspendu, poutre sous-tendue et haubannée***

La combinaison de *bois et d'acier* ouvre une série de possibilités pour franchir de grandes portées. On utilise des câbles, des profils ronds ou plats travaillant à la traction, tandis que les éléments de bois forment la plupart du temps des barres comprimées. Jusqu'à maintenant, ces systèmes sont encore peu répandus en Suisse mais ils conviennent pour des ponts de longue portée sur les chemins de randonnée pédestre. Leur calcul et la conception des liaisons sont difficiles et doivent être confiés à des ingénieurs (13).

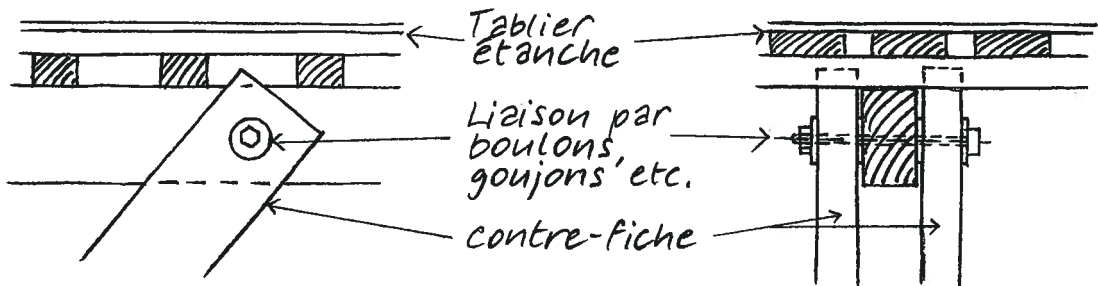
Endroits critiques pour la conservation du bois



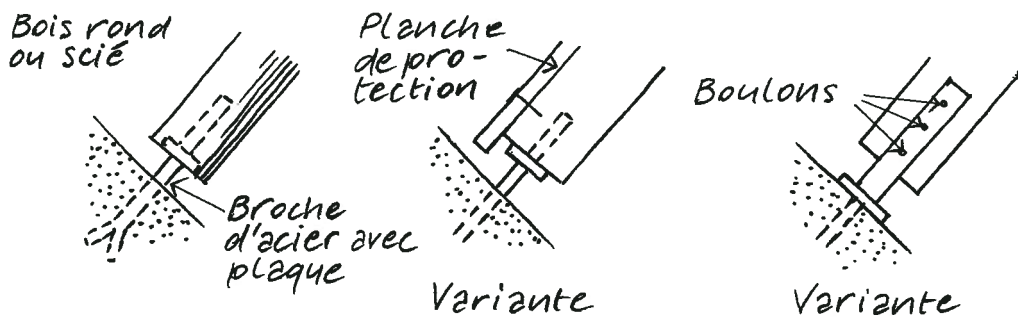
• Solutions proposées Détail A



Variante avec tablier étanche (suppression de la couverture)

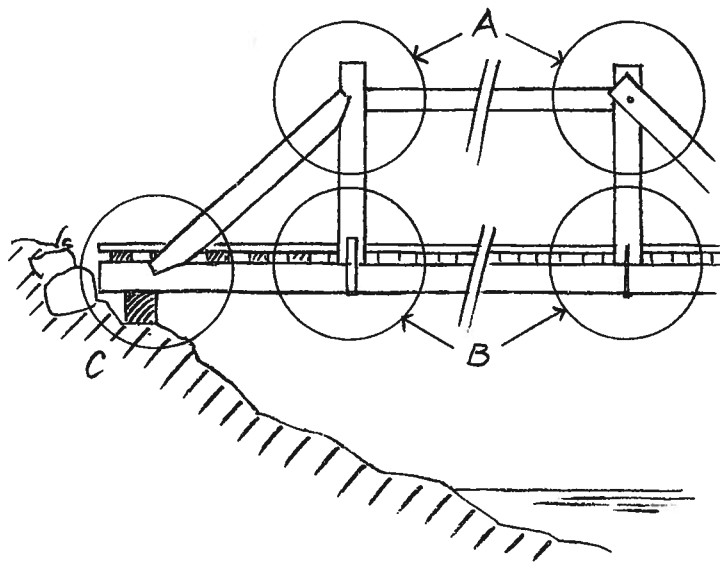


• Solutions proposées Détail B



• Solutions proposées Détail C : cf. chap. 10.3.2

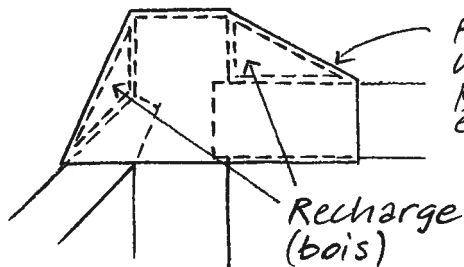
Endroits critiques pour la conservation du bois



Conservation du bois difficile si les éléments horizontaux ne sont pas protégés

Solutions proposées :

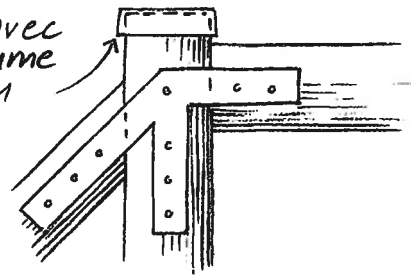
• Détail A



Protection avec un lé de bitume polymère ou év. en tôle

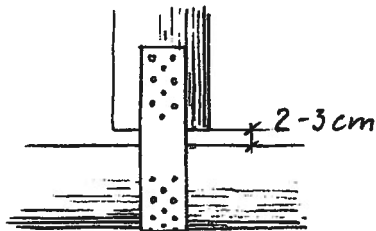
Recharge (bois)

Assemblage de bois sciés



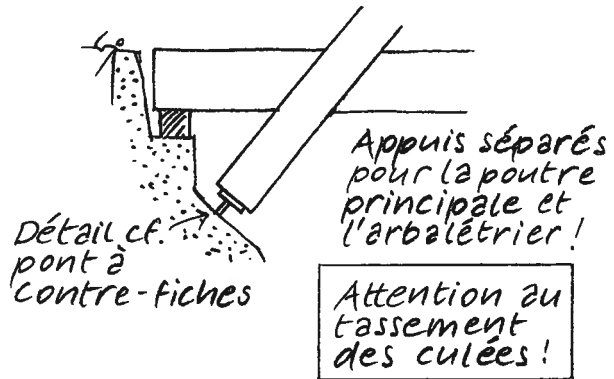
Bois ronds assemblés avec des connecteurs en acier

• Détail B



Assemblage de bois ronds avec une tôle clouée

• Détail C



Appuis séparés pour la poutre principale et l'arbalétrier!

Attention au tassement des culées!

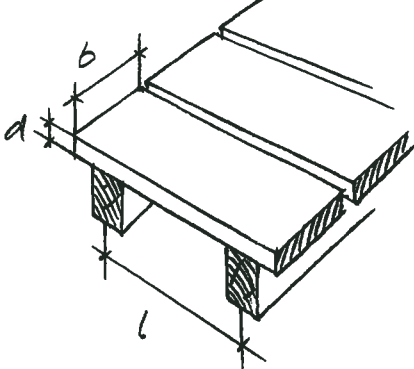
Fig. 10.6 : Conservation du bois : endroits critiques des fermes à arbalétriers (ponts non couverts)

10.3.4 Tablier et couche d'usure

Les ponts perfectionnés ont en règle générale un tablier ainsi qu'une couche d'usure facile à remplacer. Le tablier répartit la charge sur les poutres principales; il se compose de plateaux transversaux ou de traverses et de plateaux longitudinaux.

Plateaux transversaux sur des passerelles et ponts plats

Tableau 10.3: Epaisseur d des plateaux en mm en fonction de la portée l et de la largeur b



Largeur b (mm)	Portée l (m)							
	0,3	0,4	0,5	0,6	0,7	0,8	0,9	1,0
100								
120	36	36	40	50	50	60	60	60
140								
160	30	30	36	40	40	50	50	50
180								
200	30	30	30	36	36	40	40	50
220								
240	30	30	30	30	36	36	40	40

Bases de dimensionnement:

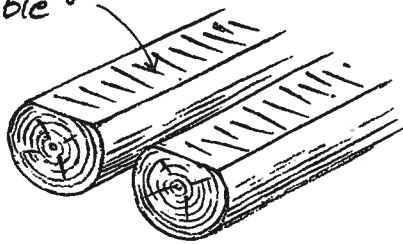
- Charges admises cf. chapitre 7 (suivant l'altitude, la charge utile ou la charge de la neige est déterminante)
- Charge concentrée 1 kN
- Majoration pour action dynamique $\phi = 2,5$
- Valeur pour la contrainte de flexion admissible: $\sigma_b = 10 \text{ kN/mm}^2$
- Coefficient de durée d'application de la charge: $cD = 1,4$
- Coefficient d'ambiance: $cW = 0,8$

La surface sur laquelle on marche peut être *ouverte* (solution en général meilleur marché) ou *fermée* (étanche à l'eau). Du point de vue de la préservation du bois, on préférera la solution fermée, exécutée en général au moyen d'un revêtement bitumineux. La solution ouverte permet un meilleur contrôle et un remplacement plus facile des éléments de la construction.

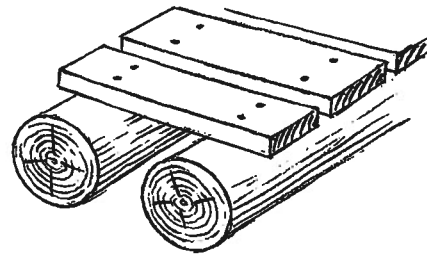
La couche d'usure préserve la structure porteuse de l'usure et, si elle est étanche, de l'eau des précipitations. Comme elle constitue aussi la surface sur laquelle on marche, on devrait choisir des matériaux rugueux et résistants. Si on ne prévoit pas de couche d'usure, sa fonction est assumée par le tablier ou par les poutres principales. On peut améliorer la rugosité des surfaces de bois en les travaillant convenablement (cf. fig. 10.8). Les ponts raides (pente de plus de 10%) sont malcommodes, même si le tablier est rugueux, et dangereux en cas de verglas.

◦ Système ouvert

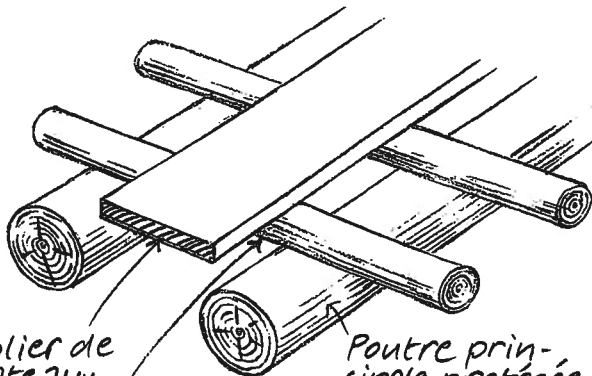
Surface rugueuse
si possible



Pont sans tablier

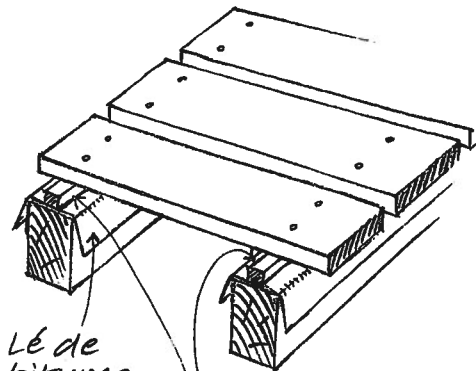


Tablier de plateaux transversaux



Tablier de plateaux traverses de bois rond

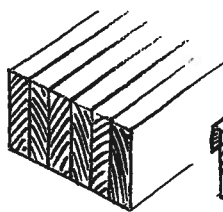
Poutre principale protégée par un lé de bitume polymère



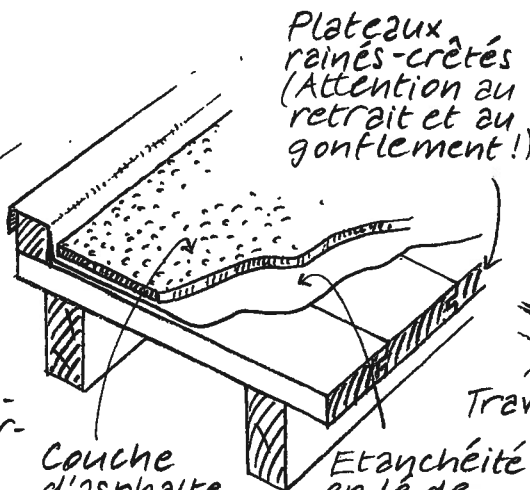
Lé de bitume polymère

Latte autoclavée

◦ Système fermé



Planches collées, év. précontraintes transversalement

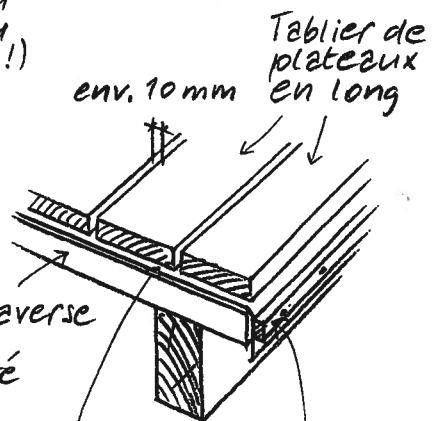


Couche d'asphalte coulé ou feuille de revêtement spéciale gravillonnée

Plateaux rainés-crêtés (Attention au retrait et au gonflement !!)

Étanchéité en lé de bitume polymère

Variante



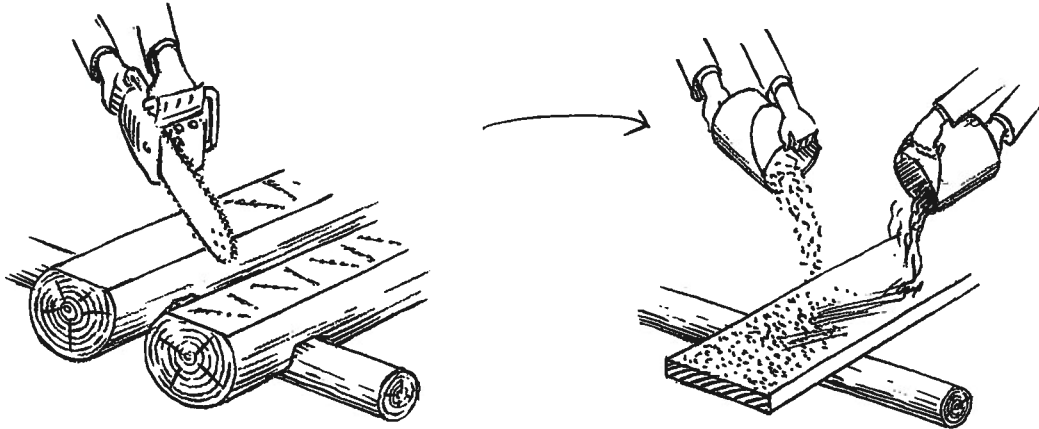
Tablier de plateaux en long env. 10 mm

Traverse

Lé de bitume polymère fixé par une latte vissée

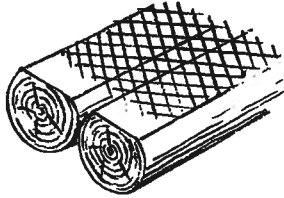
Fig. 10.7 : Dispositions diverses de la surface, de la couche d'usure et du tablier

①



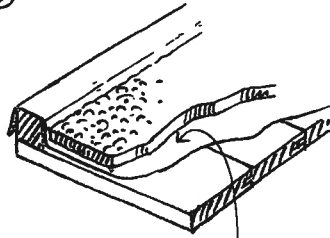
Rendre rugueux à la tronçonneuse, év. répandre et incruster du gravillon en damant (Variante : mélange de résine époxyde et de gravillon ou de sable)

②



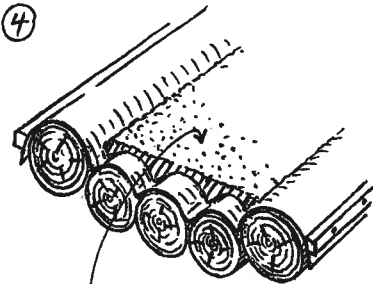
Agrater des bandes de métal déployé, du treillis de clôture ou des grilles d'armature

③



Couvrir toute la surface d'un lê de bitume polymère, protégé par une couche de gravier

④



Couche de gravier marneux

Fig. 10.8 : Possibilités d'améliorer la rugosité du tablier et des platelages

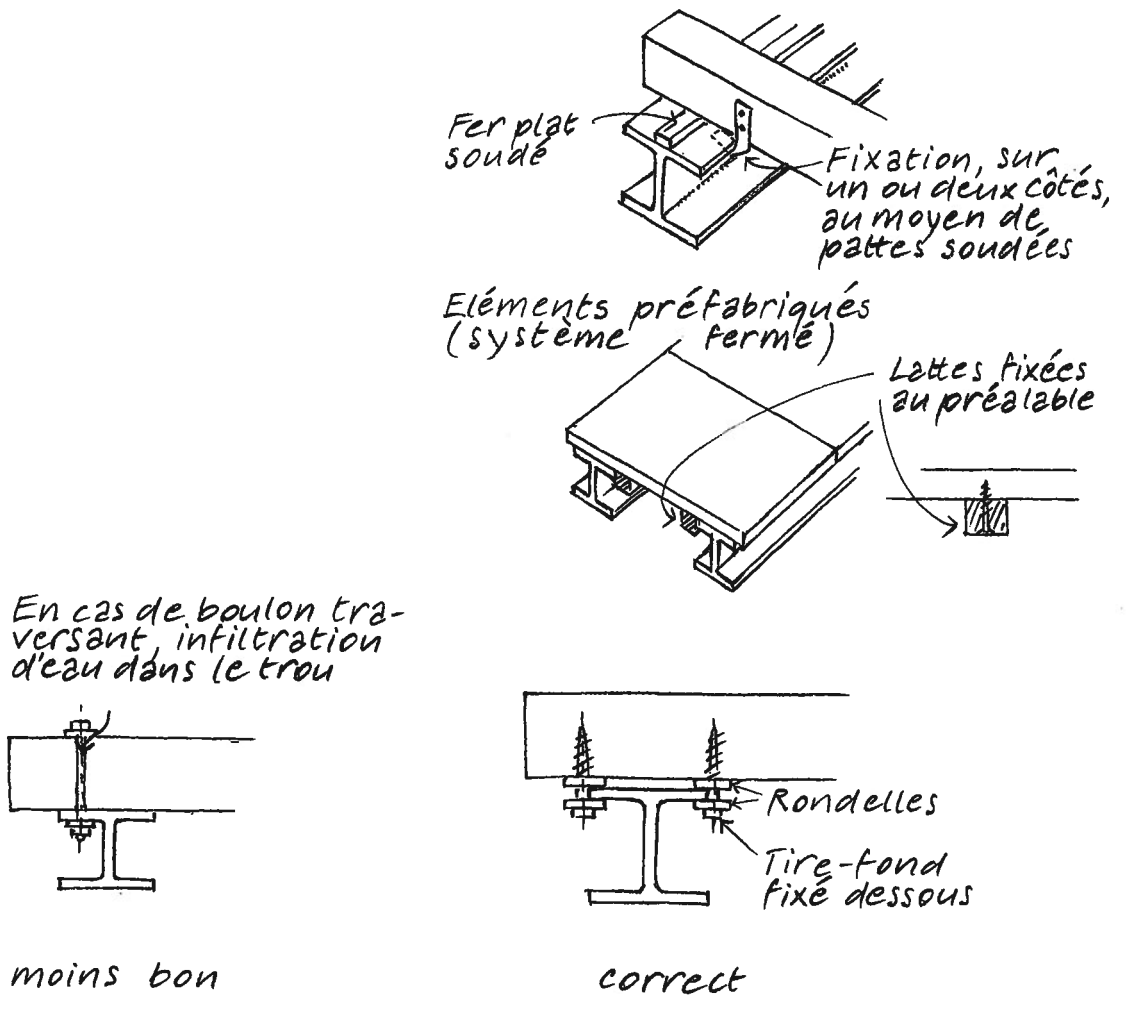


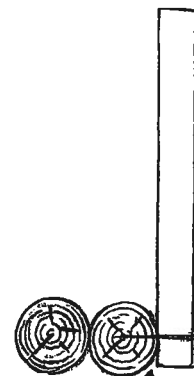
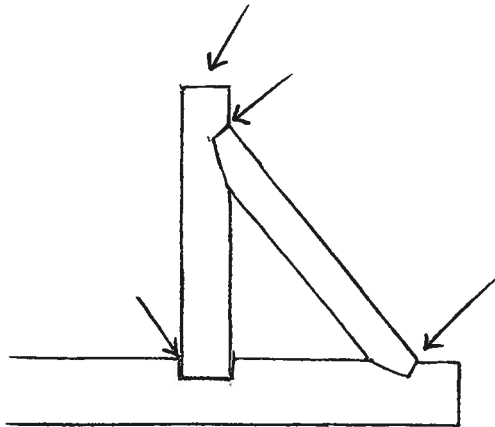
Fig. 10.9 ; Fixation de traverses sur des poutres d'acier

10.3.5 Balustrades

Les balustrades assurent la sécurité des usagers. Bien qu'ils les utilisent rarement, les mains-courantes sont néanmoins nécessaires pour donner un sentiment de sécurité.

Aux endroits exposés, la surveillance et l'entretien des balustrades méritent une attention particulière. Des montants mal assujettis, une assise sous-dimensionnée ou une pourriture invisible créent souvent un risque méconnu (faux sentiment de sécurité).

- Endroits critiques pour la conservation du bois



Montant mal assujetti

- Solution possible

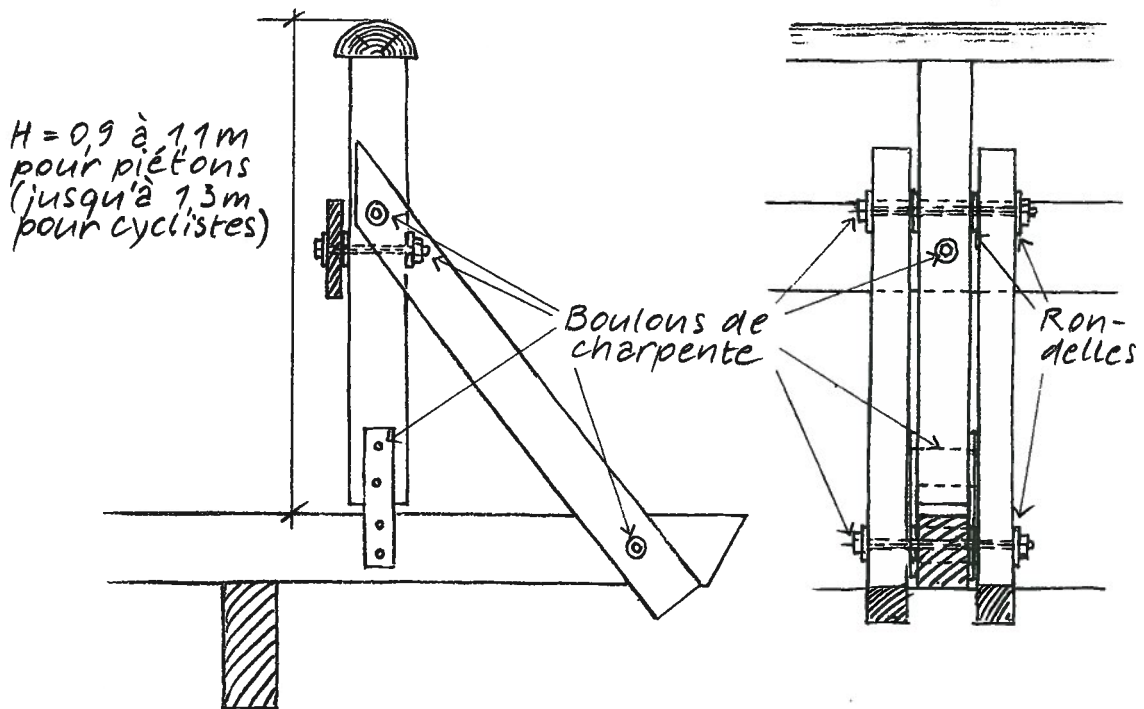


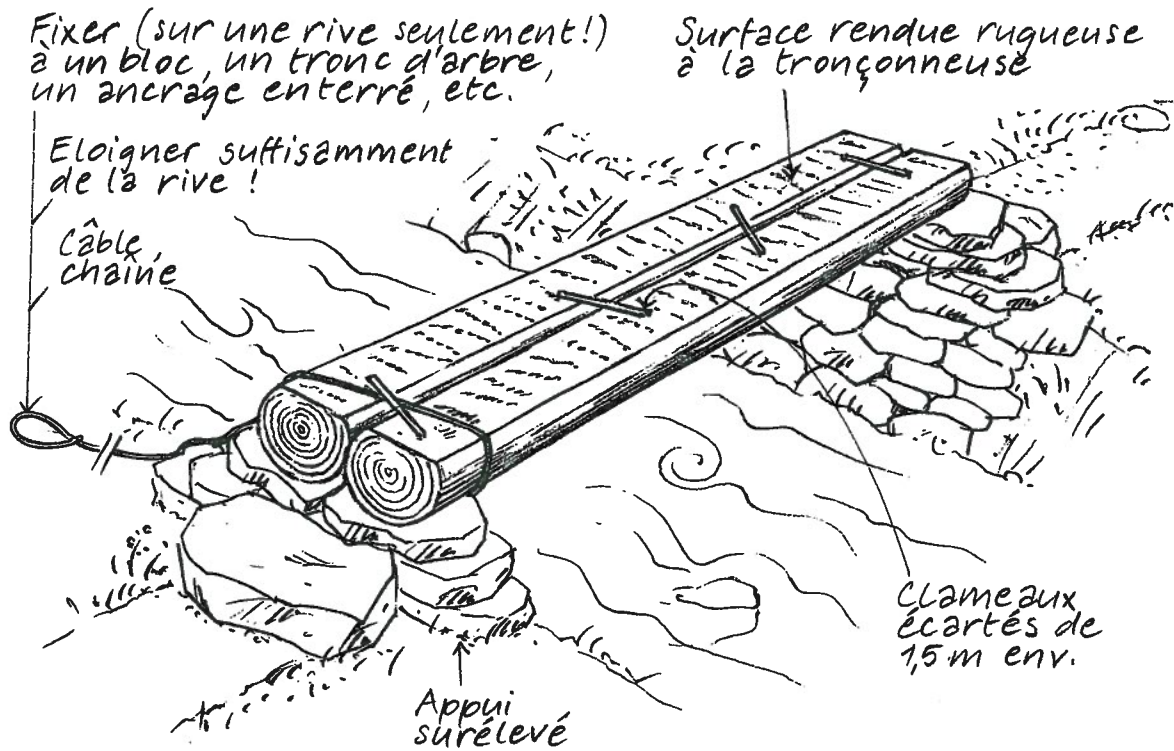
Fig. 10.10 : Conservation du bois : endroits critiques des balustrades et solutions applicables

10.4 Exemples

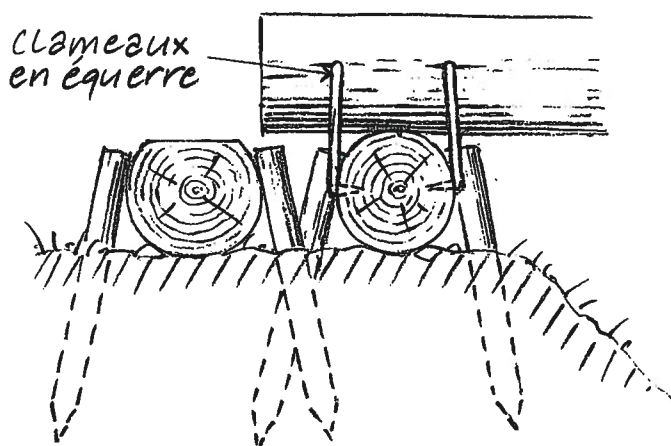
A titre de recueil d'idées, voici quelques exemples de constructions en bois de chemins de randonnée pédestre. Ce choix est restreint et fortuit. Il ne prétend pas donner la solution idéale pour chaque cas. Excepté les tables de dimensionnement, les dimensions indiquées le sont à *titre indicatif* (p. ex. écartement des montants d'une balustrade) et seront adaptées aux conditions locales.

10.4.1 Passerelle simple (exécution type B)

- Caractéristiques
- Matériaux disponibles sur place
 - Petites portées
 - Bon marché
- Domaine d'emploi
- Chemins de montagne et de randonnée pédestre



Variante pour l'appui



Diamètre des rondins adapté à la portée cf. Tabl. 10.2

Fig. 10.11: Exemple d'une passerelle simple avec deux variantes d'appuis

10.4.2 Pont de rondins (exécution type B)

- | | |
|------------------|---|
| Caractéristiques | <ul style="list-style-type: none">• Matériaux disponibles sur place• Portée jusqu'à 15 m• Relativement bon marché |
| Domaine d'emploi | <ul style="list-style-type: none">• Chemins de montagne et de randonnée pédestre |

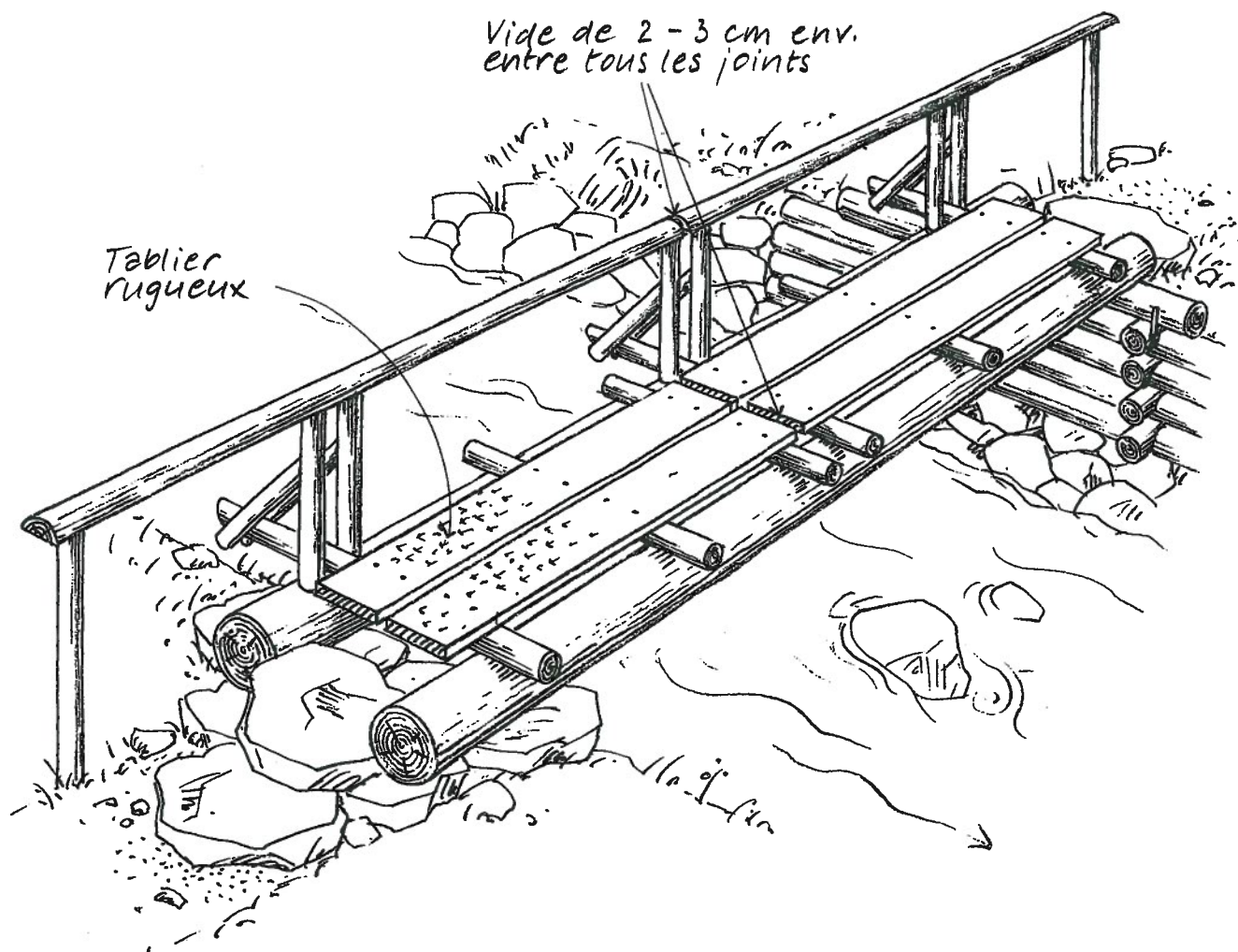
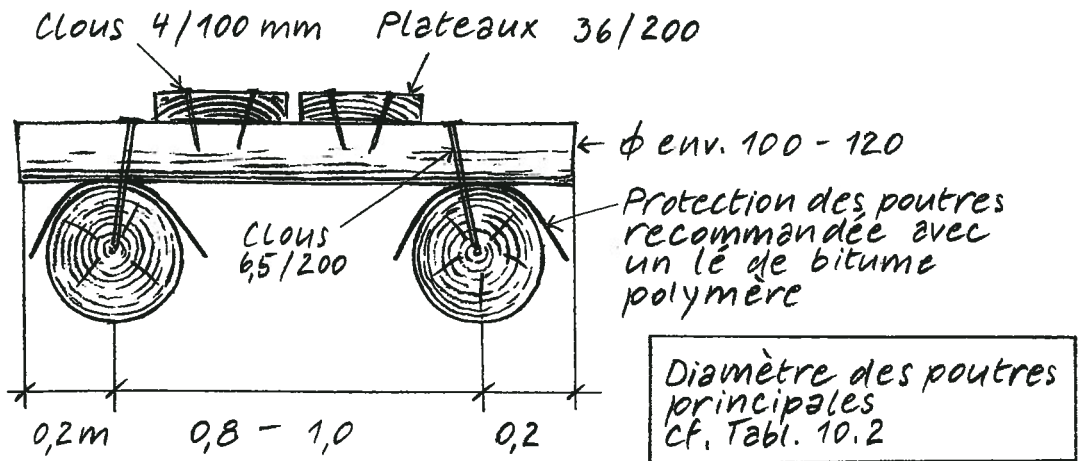


Fig. 10.12a: Pont de rondins

Coupe sans balustrade



Coupe avec balustrade

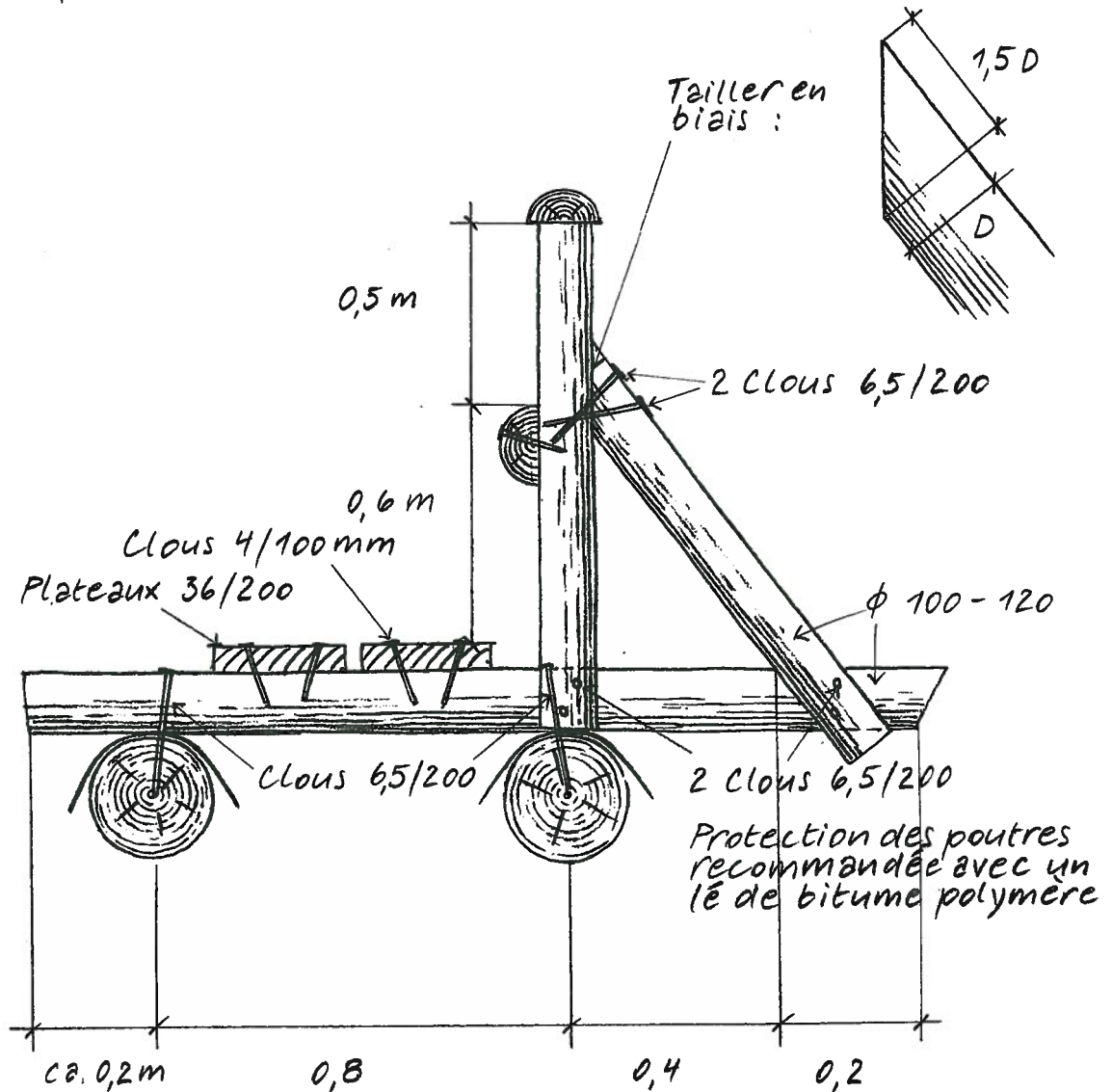


Fig. 10.12 b : Pont de rondins

10.4.3 Pont normalisé en sciages (exécution type A)

- | | |
|-------------------------|---|
| Caractéristiques | <ul style="list-style-type: none">• Matériaux amenés sur le chantier• Bois autoclavés• Portée jusqu'à 15 m• Utilisation de seulement trois sections normalisées avec les avantages suivants:<ul style="list-style-type: none">• poids réduit, faciles à façonner, s'imprègnent bien, grande résistance à la flexion, possibilité de créer des réserves d'éléments• Utilisation de cinq éléments de liaison différents |
| Domaine d'emploi | <ul style="list-style-type: none">• Chemins pour piétons et de randonnée pédestre, exceptionnellement chemins de montagne |

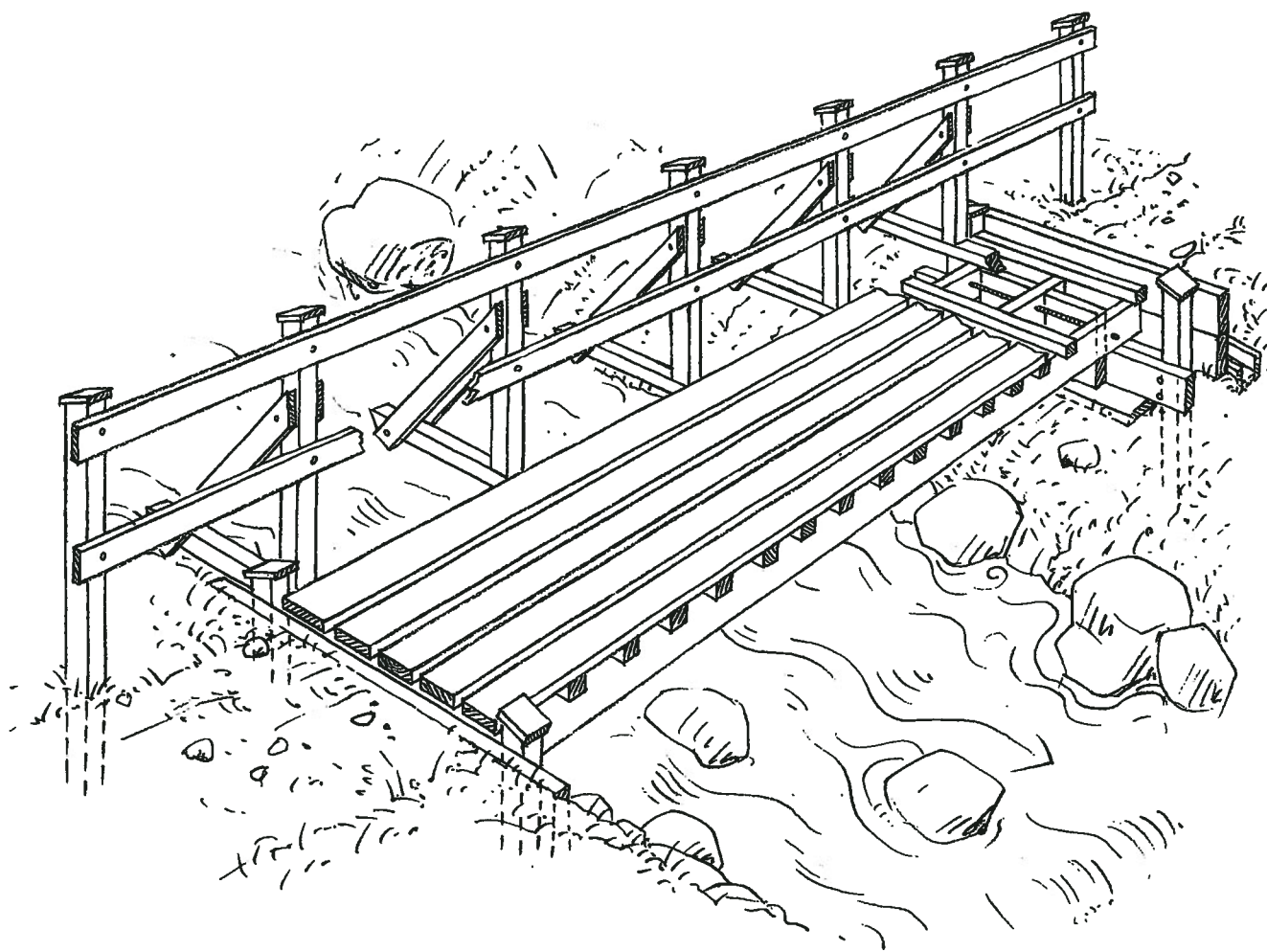
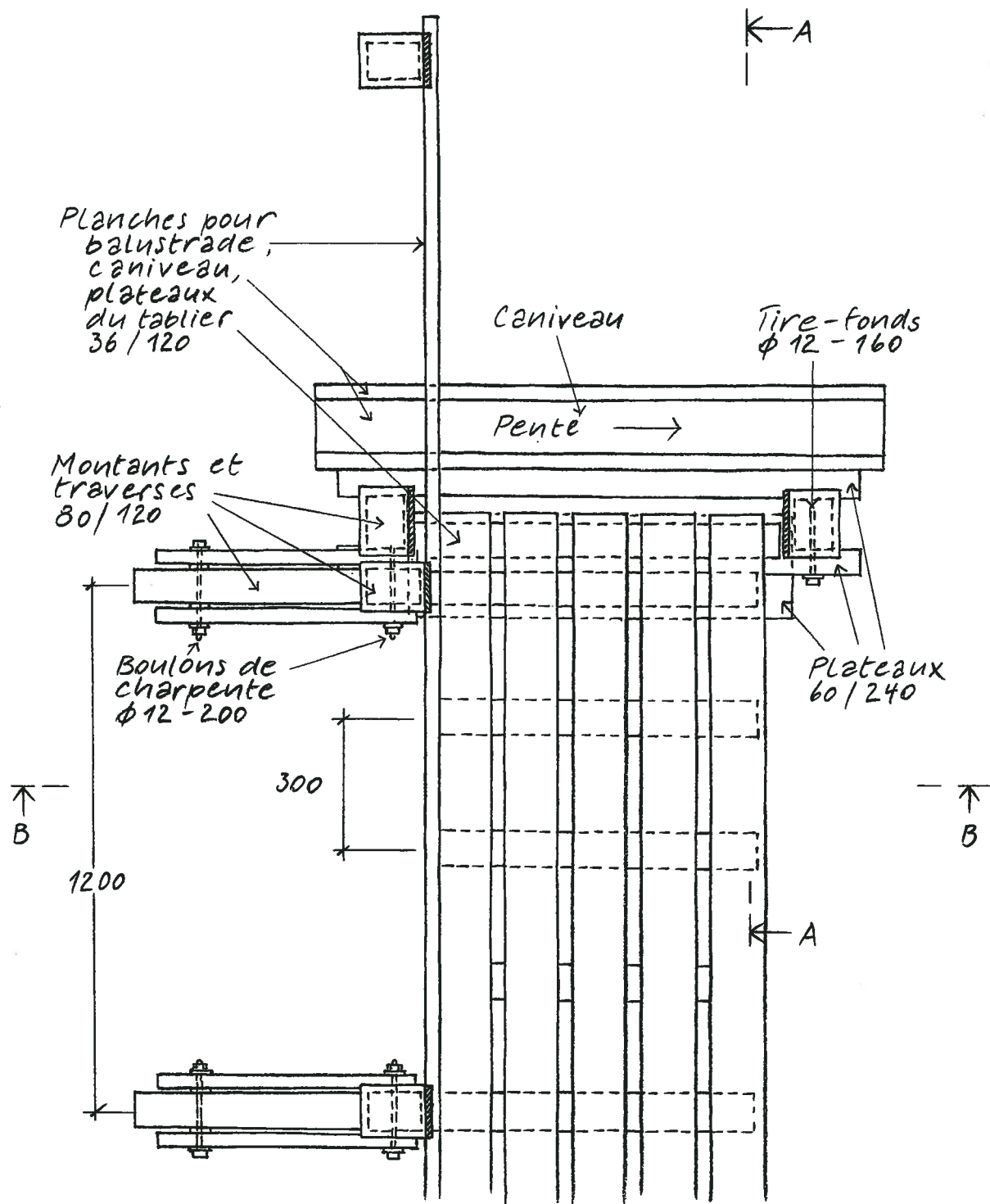


Fig. 10.13a : Pont normalisé en sciages



Tous les éléments en acier : zingués à chaud
 Tous les éléments en bois : autoclavés

Fig. 10. 13 b : Pont normalisé en sciages , vue en plan

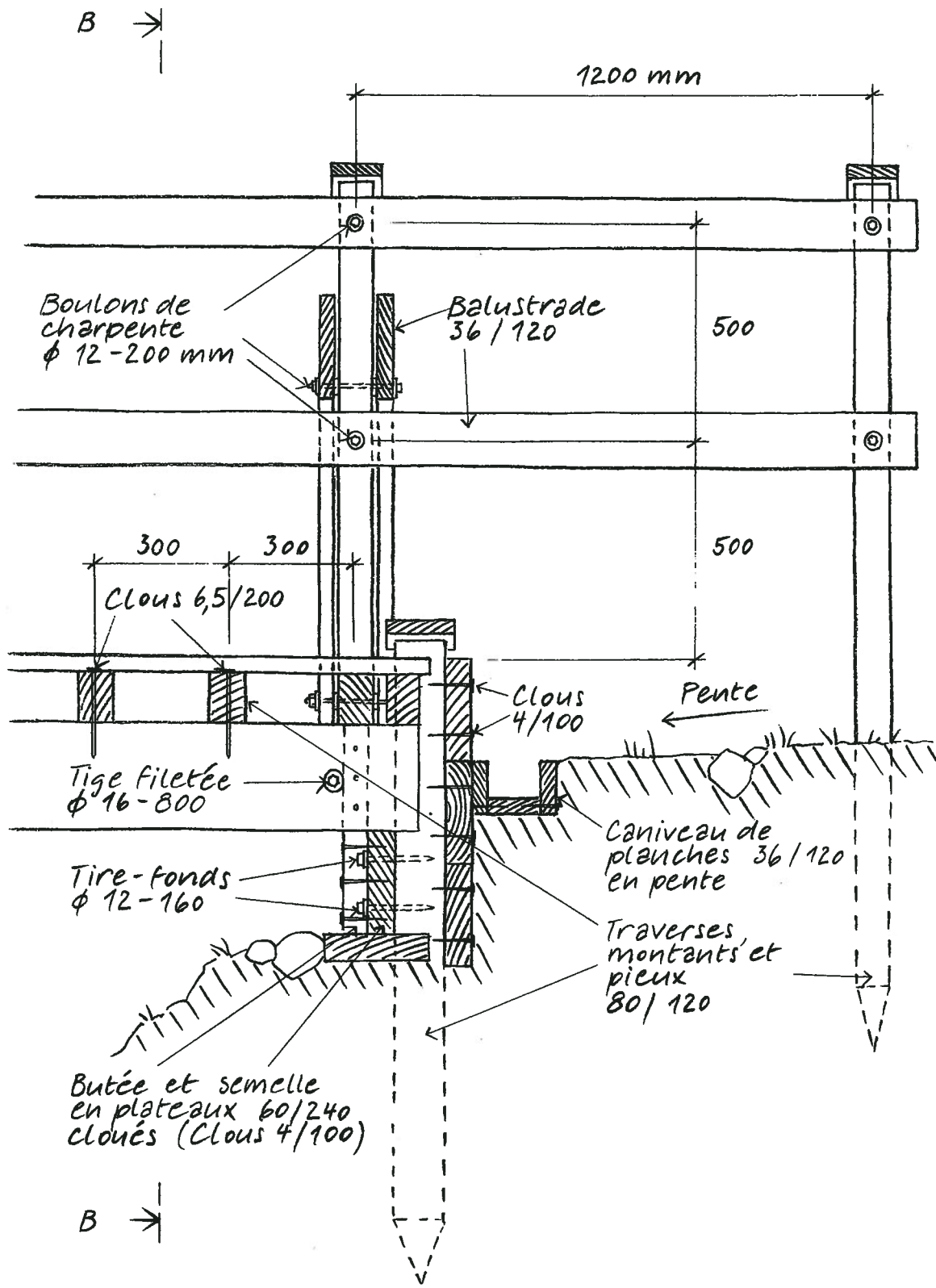


Fig. 10. 13c : Pont normalisé en sciages, culée, coupe A-A

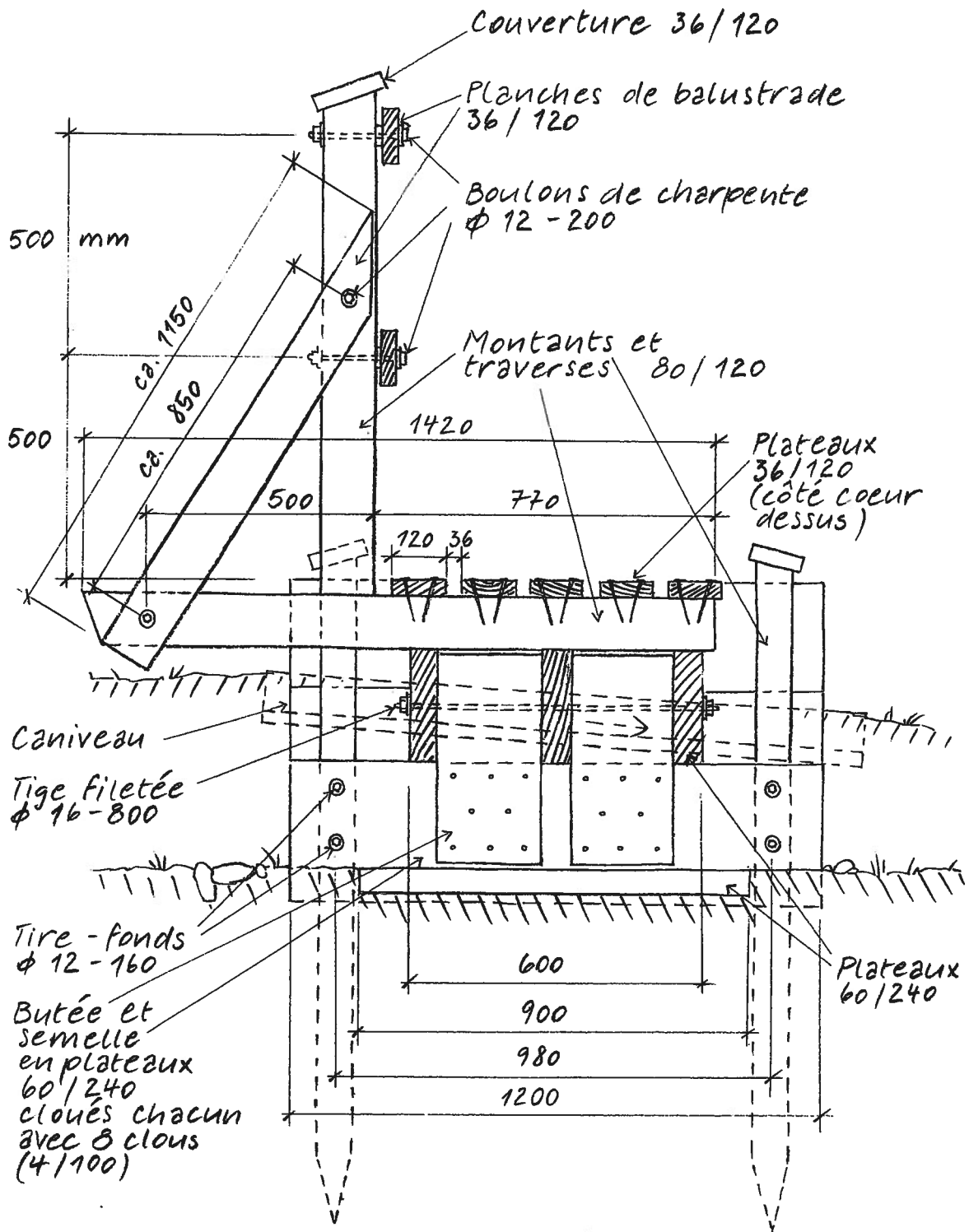
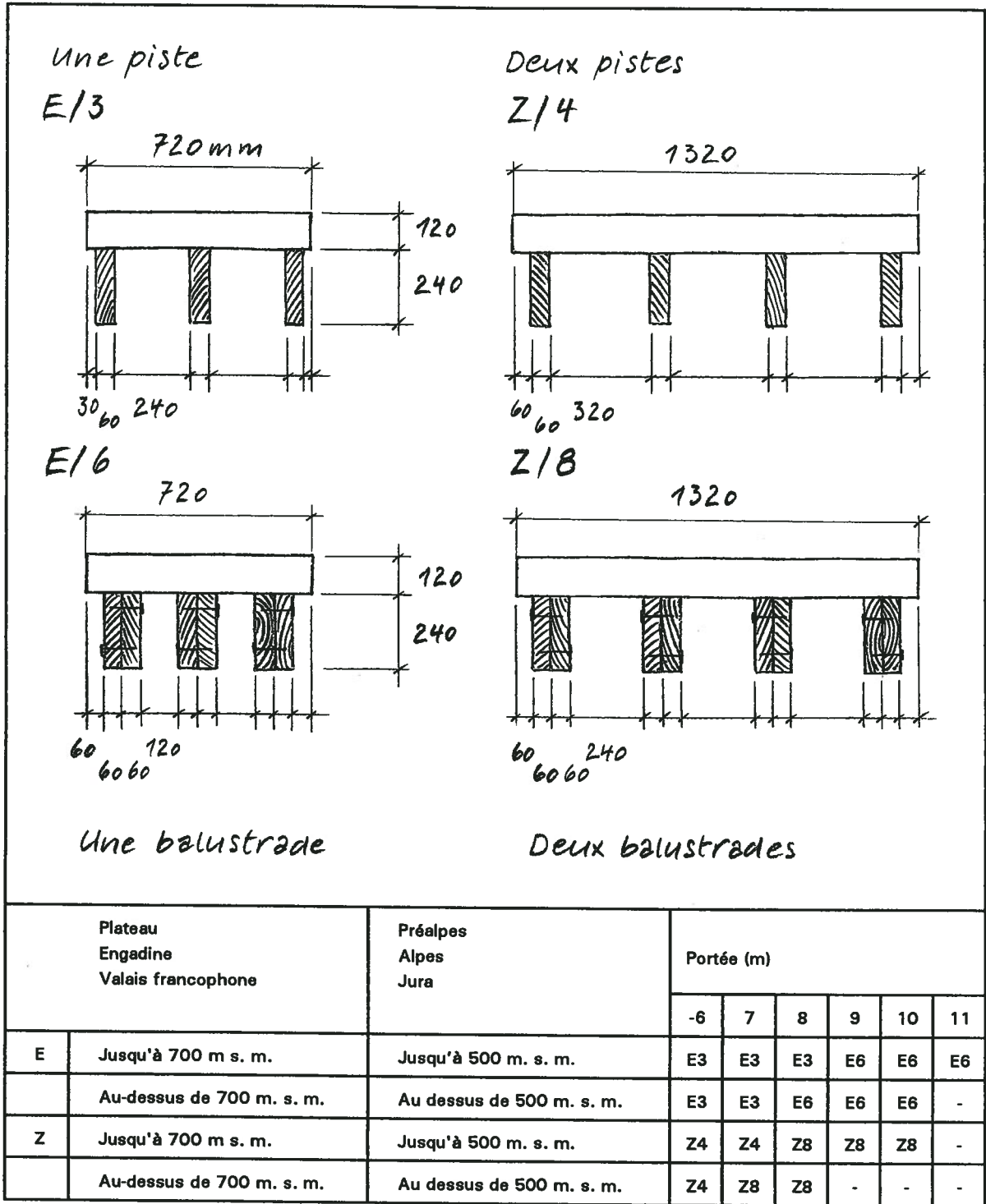


Fig. 10.13d: Pont normalisé en sciages : coupe B-B

Fig. 10.14: Pont normalisé en sciages, choix des poutres principales en fonction de la portée



Bases de dimensionnement:

- Largeur B = 0,8 m (une piste) ou B = 1,4 m (deux pistes)
 - Poids propre du pont pris en compte
 - Valeur pour la contrainte de flexion admissible: $\sigma_b = 10 \text{ kN/mm}^2$
 - Coefficient de durée d'application de la charge: $c_D = 1,0$
 - Coefficient d'ambiance: $c_W = 0,8$
- (Charges admises cf. chapitre 7; suivant l'altitude, la charge utile ou la charge de la neige est déterminante)

11 ESCALIERS ET ECHELLES

Les escaliers et les échelles facilitent l'escalade de fortes déclivités. Grâce aux marches et aux rives qui les bordent, les escaliers terrassés empêchent le *ravinement*. Les escaliers en échelle de meunier et les échelles n'endommagent le terrain naturel et la végétation que sur leurs points d'appui et diminuent ainsi le danger d'érosion. Les escaliers sont des ouvrages relativement coûteux. Un détour avec quelques marches (Chap. 12.2.3) revient parfois moins cher et offre une meilleure sécurité.

La *proportion des marches* d'escaliers commodes se calcule de la même manière pour les chemins de randonnée pédestre que pour les bâtiments:

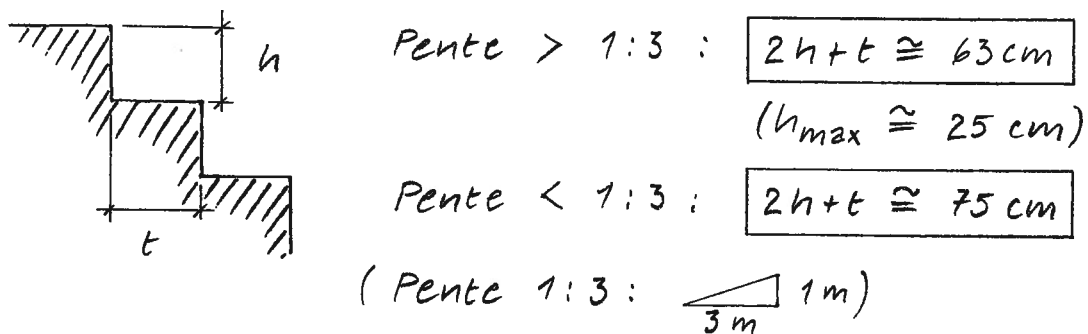


Fig. 11.1: Formules pour calculer les marches

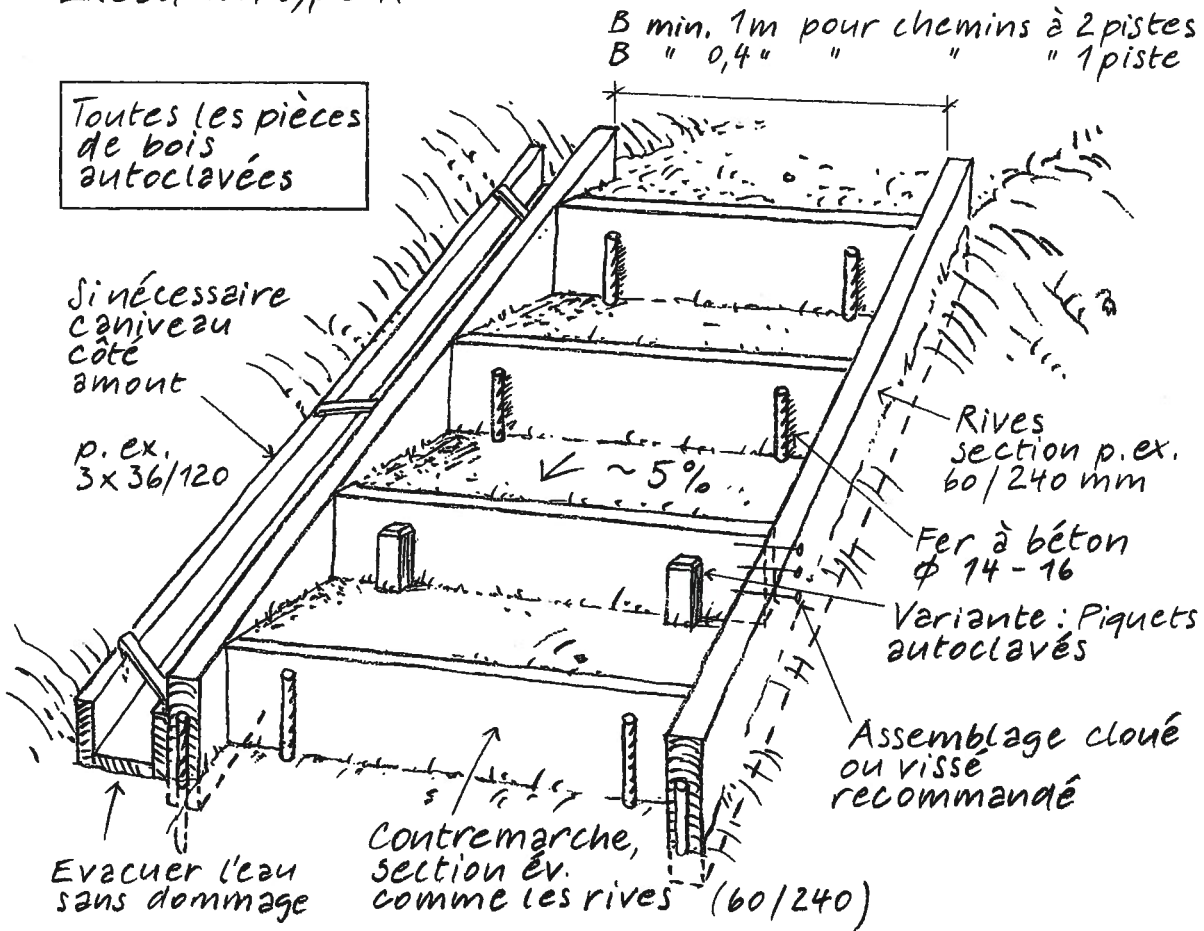
En plein air, les escaliers sont souvent moins inclinés, si bien que la formule n'est pas toujours applicable. La hauteur (h) et la foulée (t) sont données par le terrain. Moins celui-ci est incliné, plus la hauteur de la marche diminue, mais elle ne devrait pas être inférieure à 10 cm. Si les rampes sont longues, on intercalera si possible un palier après 10 à 15 marches.

11.1 Escaliers terrassés

Les escaliers sont spécialement exposés à l'humidité du sol. Pour garantir la durabilité de ces ouvrages, des mesures de préservation du bois efficaces sont primordiales (cf. chap. 5).

Les risques présentés par ce type d'escaliers sont en règle générale minime. Dans la plupart des cas, on peut renoncer à une balustrade et à un élargissement du chemin.

Exemple
Exécution type A



Exemple
Exécution type B

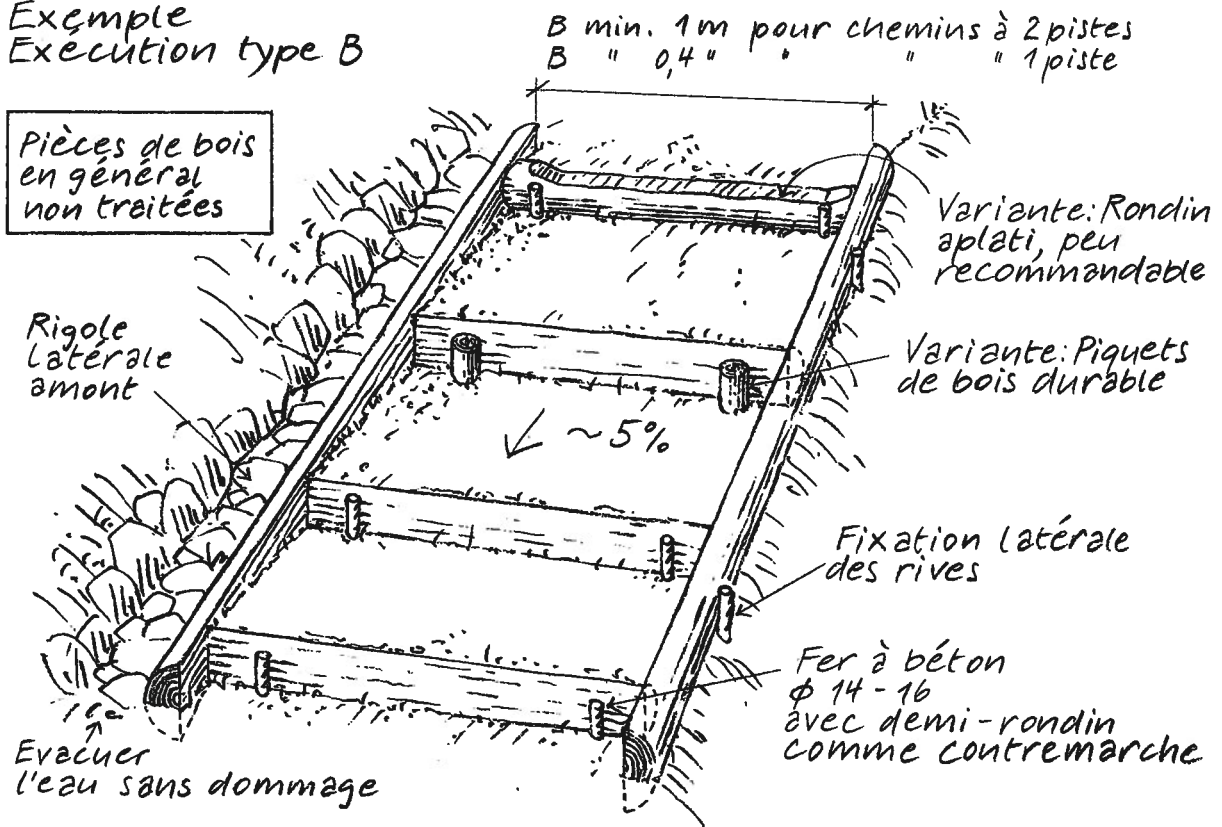
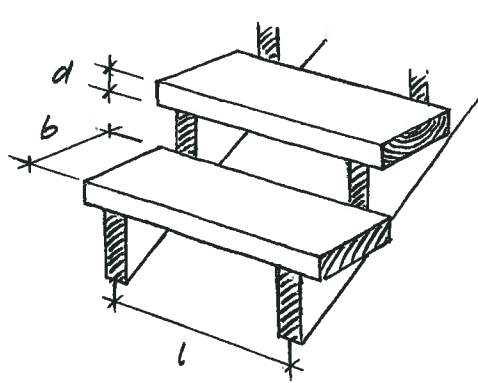


Fig. 11.2 : Escaliers terrassés

11.2 Escaliers en échelle de meunier

Du point de vue de leur portance et des mesures de préservation du bois, les escaliers en échelle de meunier sont semblables aux ponts. Leurs appuis sont donc un point crucial. Si l'escalier domine de peu le terrain et a au moins 80 cm de largeur, on peut renoncer à la balustrade. Une seule suffit normalement pour les escaliers à une piste.

Tableau 11.1: Epaisseur en mm des plateaux constituant les marches d'escaliers en fonction de la portée l et de la largeur b



Largeur b (mm)	Portée l (m)					
	0,3	0,4	0,5	0,6	0,7	0,8
100	40	50	60	60	-	-
120						
140	36	40	50	50	60	60
160						
180	30	36	40	50	50	50
200						
220	30	36	36	40	50	50
240						
260	30	30	36	36	40	40
280						

Bases de dimensionnement:

- (Charges admises cf. chapitre 7; suivant l'altitude, la charge utile ou la charge de la neige est déterminante)
- Charge concentrée 1 kN
- Coefficient de majoration pour action dynamique $\phi = 4,0$
- Valeur pour la contrainte de flexion admissible: $\sigma_b = 10 \text{ kN/mm}^2$
- Coefficient de durée d'application de la charge: $c_D = 1,4$
- Coefficient d'ambiance: $c_W = 0,8$

Coupe de la balustrade

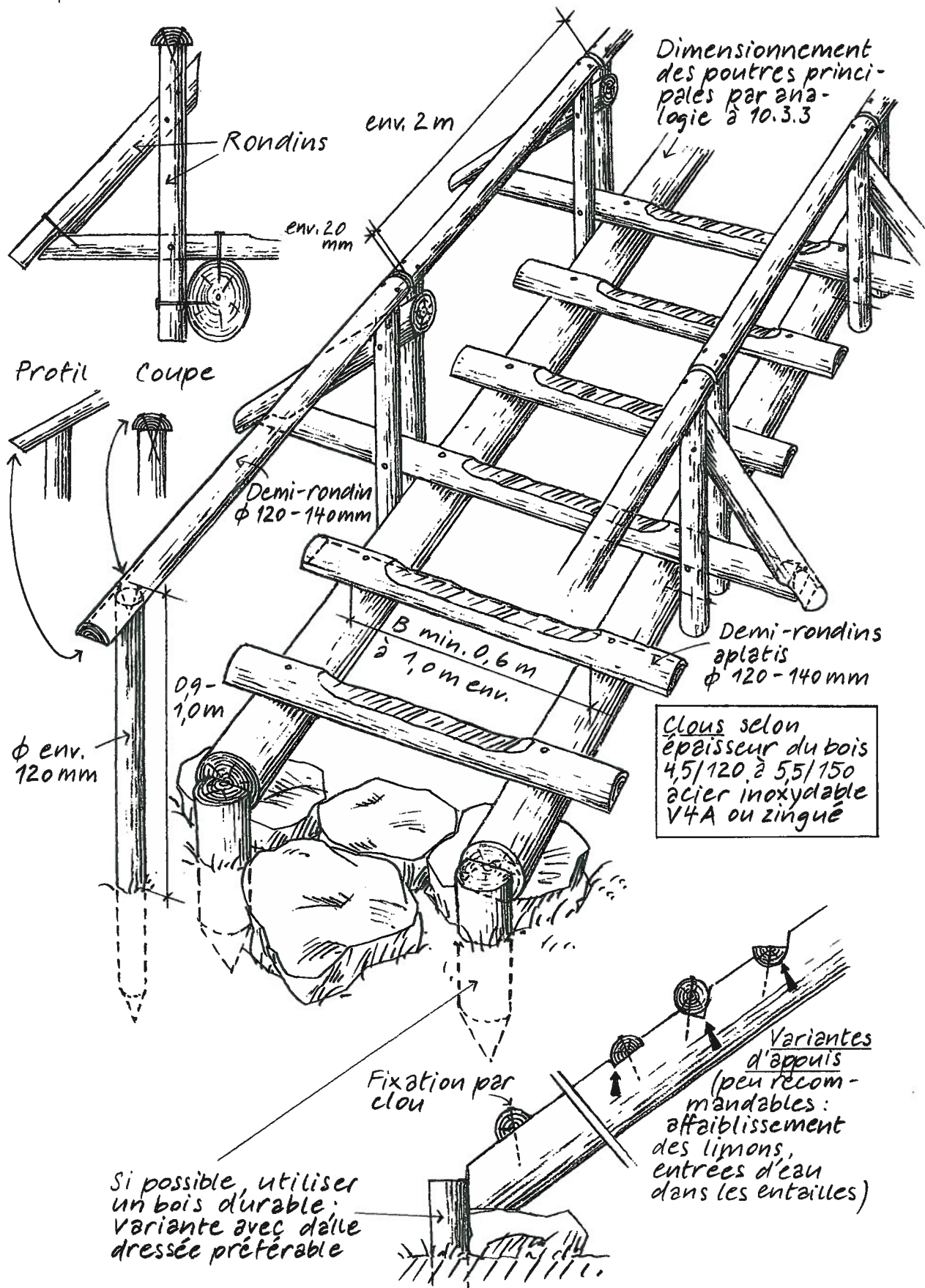
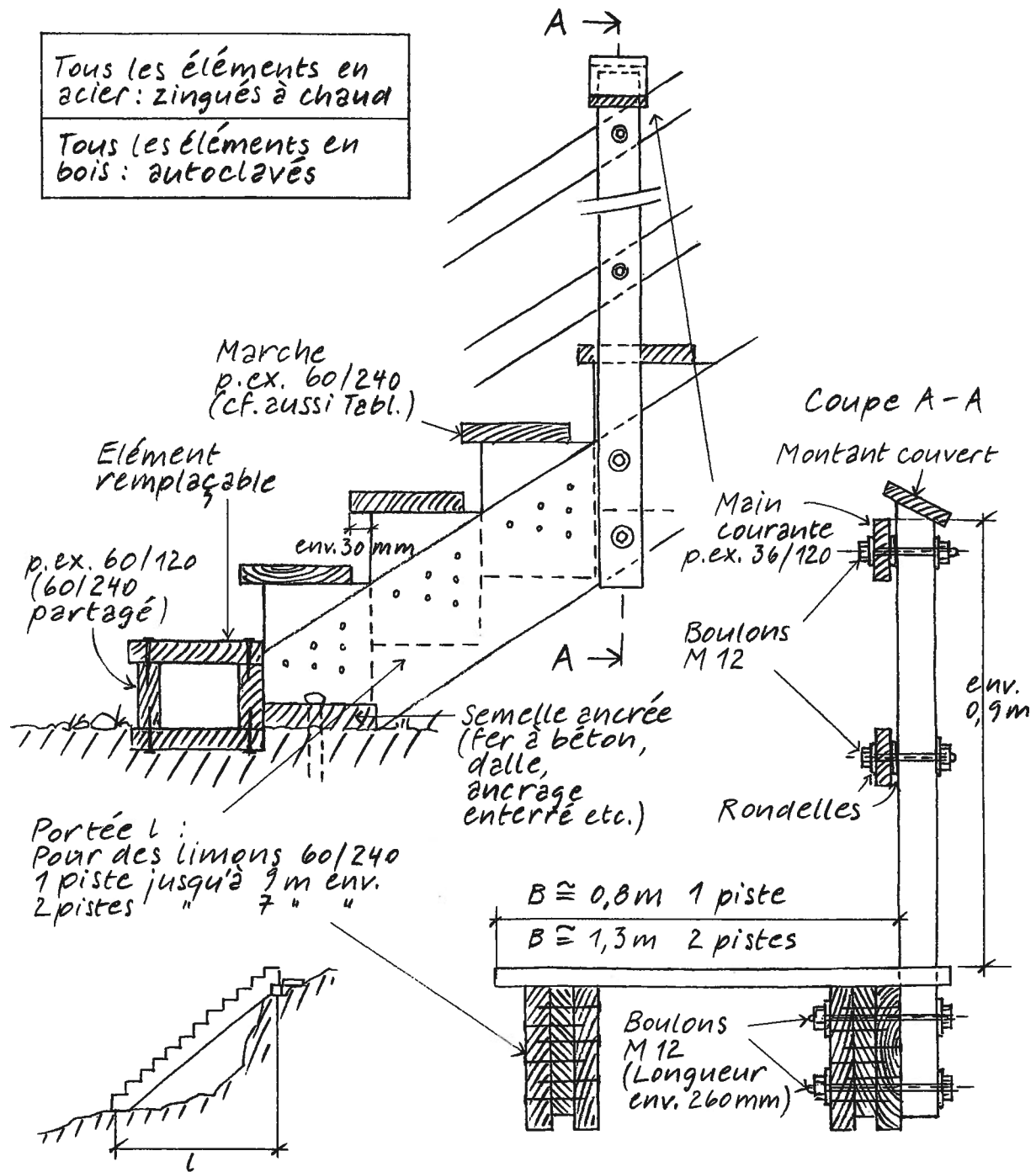
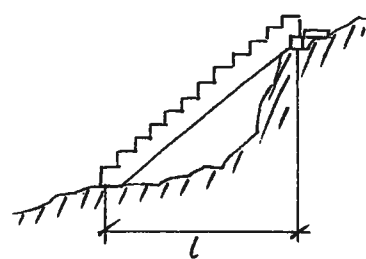


Fig. 11.3 : Escalier en échelle de meunier, exécution type B

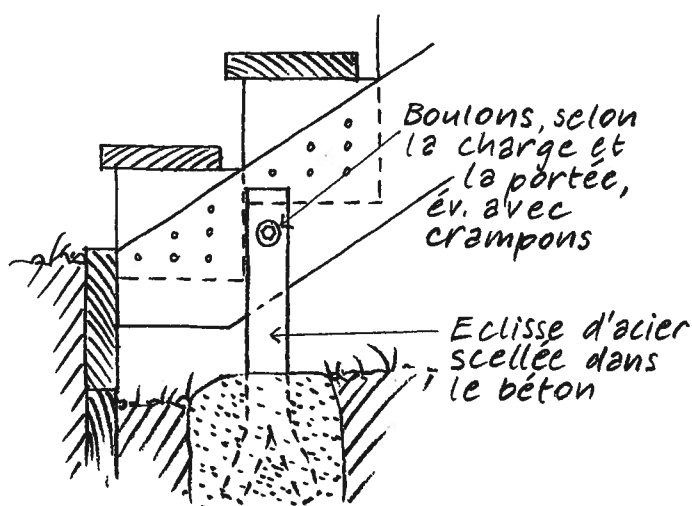
Tous les éléments en acier : zingués à chaud
Tous les éléments en bois : autoclavés



Portée L :
Pour des limons 60/240
1 piste jusqu'à 9 m env.
2 pistes " 7 " "



Variante d'appui



Variante avec contre-marche

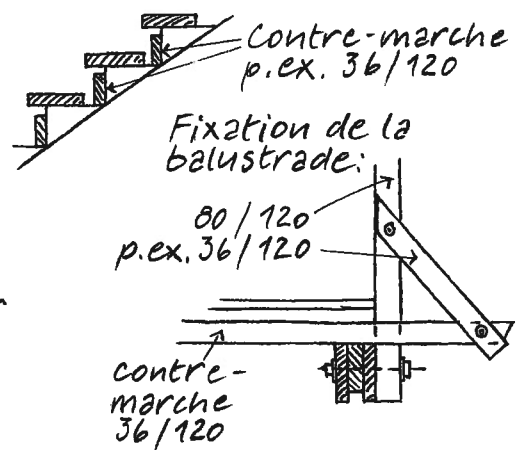


Fig. 11.4 : Escalier en échelle de meunier, exécution type A

11.3 Echelles

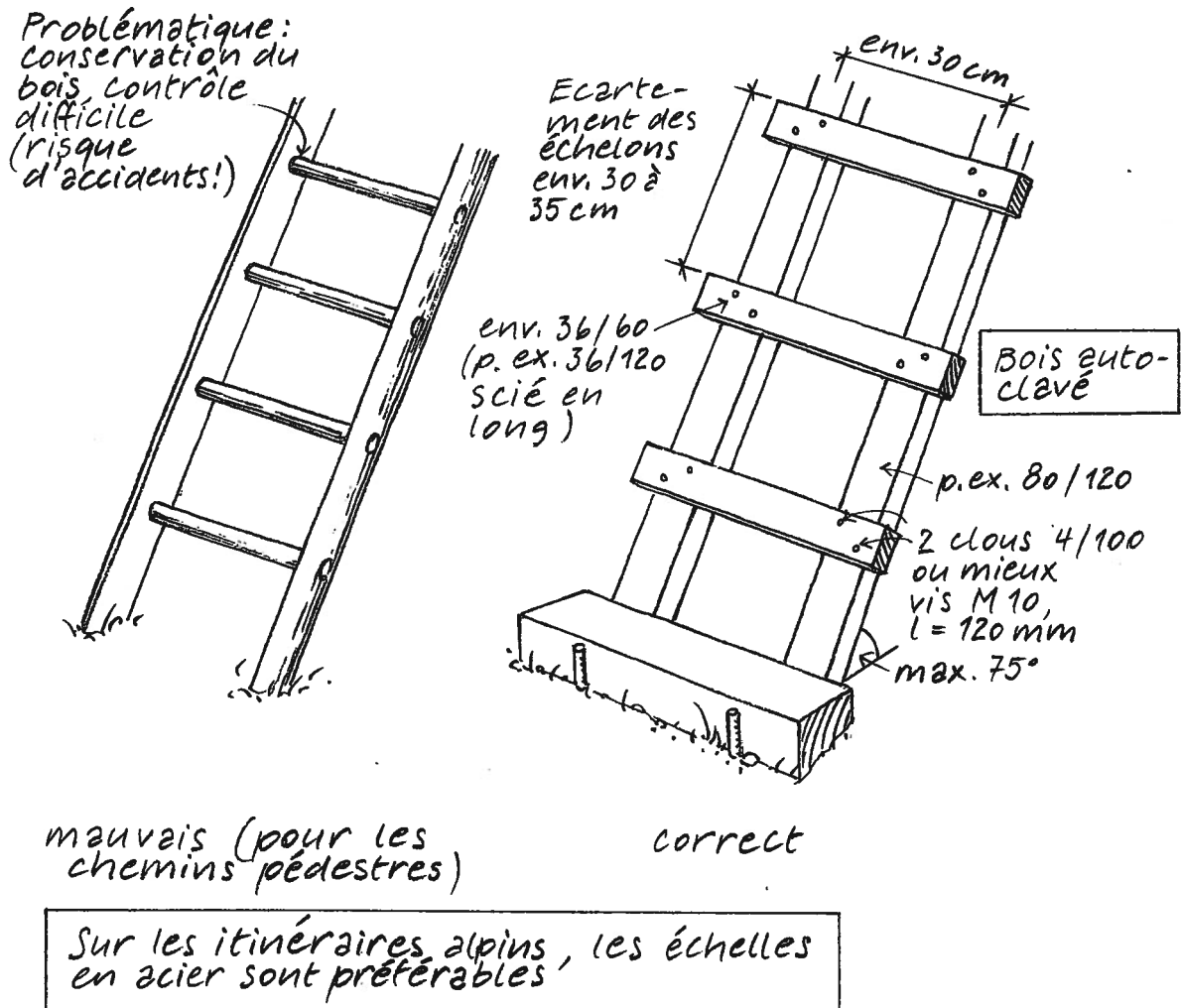


Fig. 11.5 : Echelles (cf. aussi escalier en échelle de meunier, fig. 11.3)

12 OUVRAGES DE STABILISATION DU TERRAIN

Les chemins de randonnée pédestre et leurs constructions sont souvent menacés par l'usure ainsi que par des glissements de terrain et par *l'érosion* dus aux eaux de rétention ou de ruissellement. L'érosion menace particulièrement les endroits dépourvus ou dégarnis de la couche végétale protectrice, souvent inévitables lors de l'aménagement des chemins. D'autres endroits sont prédisposés à l'érosion à cause des conditions naturelles (p. ex. versants raides et mouillants, niches d'éboulement près des ruisseaux); on peut souvent les éviter grâce à un tracé approprié. Voici d'autres mesures de prévention ou de lutte contre l'érosion:

- drainage (souterrain ou superficiel)
- travaux de stabilisation à l'aide du génie biologique
- ouvrages de soutènement composés de blocs de rocher, de gabions, de caissons en bois ou bétonnés

Le bois trouve un large domaine d'utilisation *dans le cadre des méthodes du génie biologique*. Les ouvrages de bois peuvent être conçus pour fournir un soutènement temporaire, jusqu'à ce que le terrain soit suffisamment stabilisé par les racines. Parfois, on désire même qu'ils pourrissent et soient ainsi éliminés sans problème. L'emploi du bois est limité en cas de sollicitations et de risques élevés (p. ex. glissements de terrain étendus, mesures de défense importantes contre les hautes eaux, murs de soutènement élevés, etc.). Mais ces cas sont rares dans l'aménagement des chemins de randonnée pédestre.

12.1 Stabilisation du terrain

12.1.1 Drainages

Les pluies de longue durée ou l'abondance des eaux de fonte sont la cause des glissements de terrain, des coulées de boue ou du ravinement. La mesure de lutte la plus efficace consiste à évacuer le plus rapidement et le plus sûrement possible les eaux, en surface ou sous terre, dans des *drains* constitués par des tuyaux perforés en béton ou en plastique. Une autre solution est d'enfouir des matériaux perméables, tels que pierraille, gravier lavé ou béton poreux.

Pour *l'évacuation superficielle*, il y a de nombreux types de cunettes (14). Dans la plupart des cas, sur les chemins de randonnée pédestre, une évacuation simple suffit, au besoin complétée par des mesures de génie biologique. En terrain peu incliné et pour de faibles débits, les fossés, creusés à la main suffisent; on prévient leur érosion en laissant la végétation pousser. En terrain en pente, il est nécessaire de prévoir une rigole pavée ou une cunette.

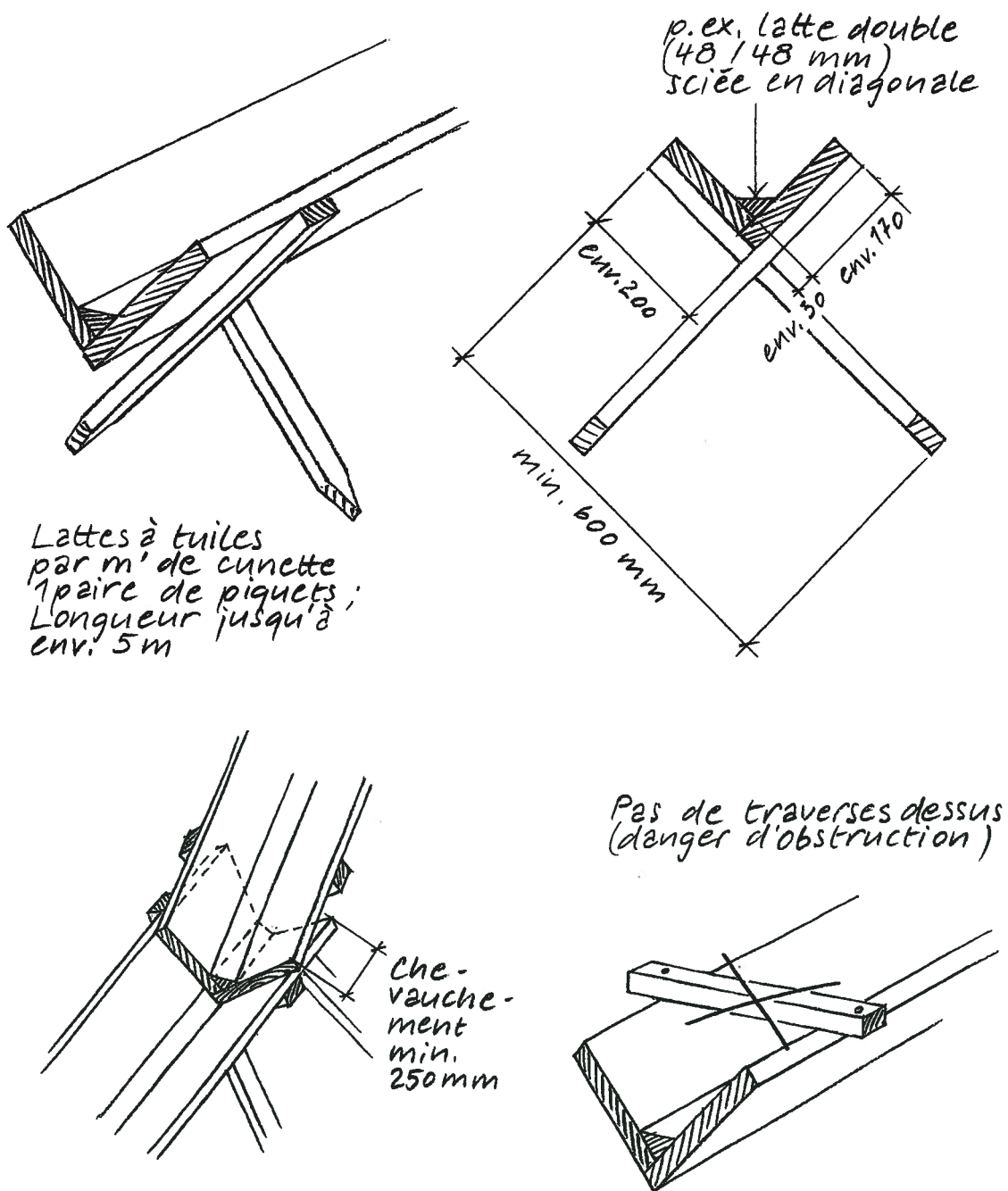
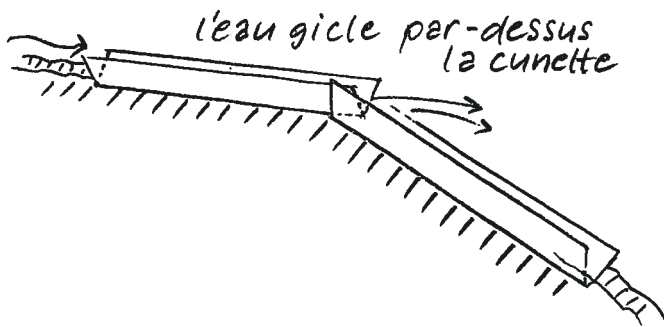


Fig. 12.1 : Cunette en bois en V

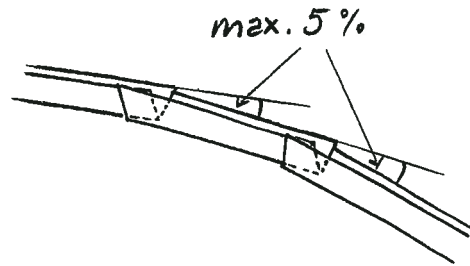
Habituellement, on confectionne les *cunettes en V* en clouant ensemble deux planches non traitées. Cette construction simple permet le remplacement facile des éléments pourris ou endommagés. Dans les endroits écartés et peu accessibles, il vaut parfois la peine d'utiliser des bois autoclavés.

Voici les principes à respecter en exécutant l'évacuation des eaux:

Changement de pente

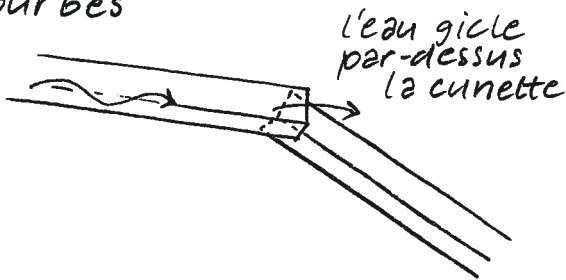


mauvais

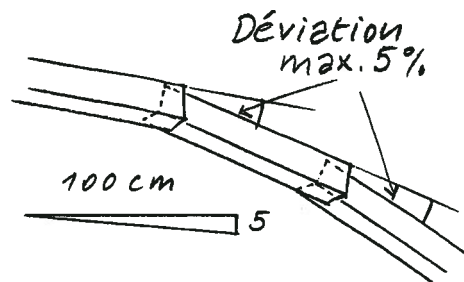


correct

Courbes



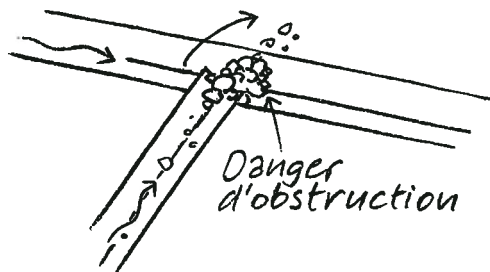
mauvais



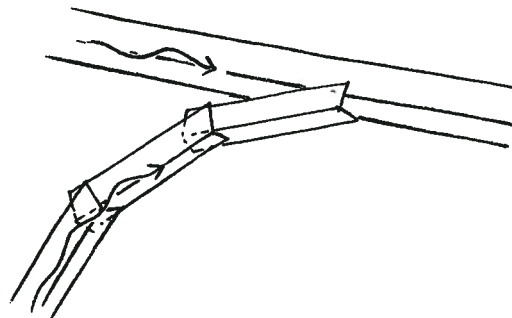
En cas de courbe serrée raccourcir les éléments

correct

Embouchure d'un affluent



mauvais



correct

Fig. 12.2 : Ouvrages d'évacuation d'eau

Dans les petits glissements de terrain, des mesures simples de génie biologique, comme la plantation de *boutures de saules* suffisent déjà. Cette essence à croissance rapide s'enracine profondément et stabilise le terrain tout en contribuant à régulariser le régime des eaux du sol. Si le drainage concerne une surface étendue, il est conseillé de consulter un homme de métier (garde forestier, év. ingénieur forestier ou rural).

On doit toujours vouer une grande attention à l'entretien et au curage des drainages, notamment après les orages violents, en arrière-automne et au premier printemps, pour enlever les feuilles et les branchages qui empêchent l'écoulement des eaux de pluie et de fonte de la neige. Seul un drainage permanent combat efficacement l'érosion.

12.1.2 Caissons en bois

Là où la protection naturelle contre l'érosion par la végétation et les drainages ne suffit pas, on prévient les éboulements et autres mouvements de terrain par des ouvrages de soutènement, sous forme de murs de béton, d'empilements de gabions ou de caissons en bois. Ces derniers supportant sans dommage les tassements, ils conviennent particulièrement pour les sols mouvants, aux conditions de fondation difficiles. Leur construction ouverte permet la pose de lits de plançons dont les racines consolident les matériaux de remplissage. Tout l'ouvrage agit alors comme un mur-poids. Dans les terrains de pente modérée, le remplacement des ouvrages en bois est superflu car les racines de la végétation consolident assez le terrain.

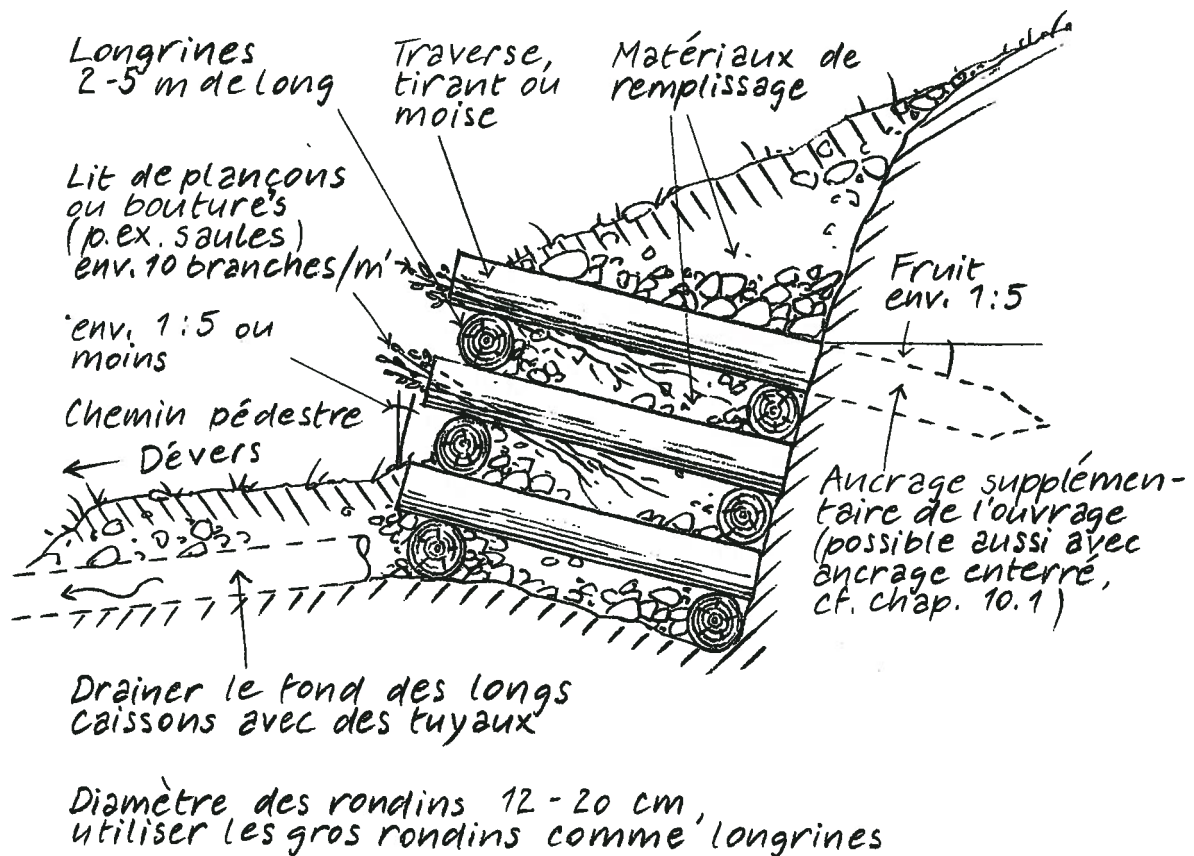
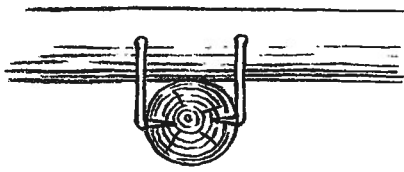
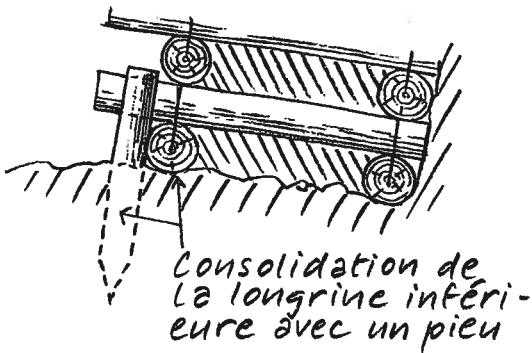
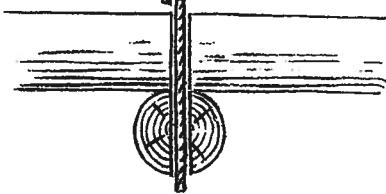


Fig. 12.3 : Eléments d'un ouvrage de soutènement en caisson en bois

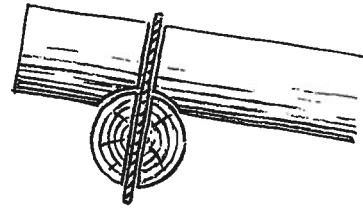
Clameaux en équerre



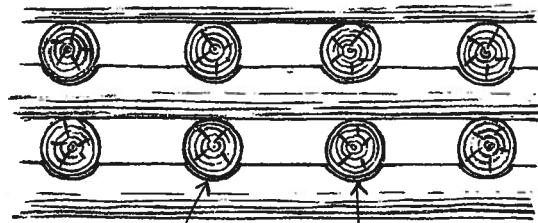
Fer à béton
 ϕ 14 - 16 mm



Amélioration de l'assemblage avec une encoche dans la traverse



Entailles de la longrine mal placées du point de vue de la protection du bois



Affaiblissement de la section

Accumulation d'eau

Fig. 12.4 : Variantes d'assemblage des caissons en bois

Vue en plan

Traverses de biais ou en quinconce

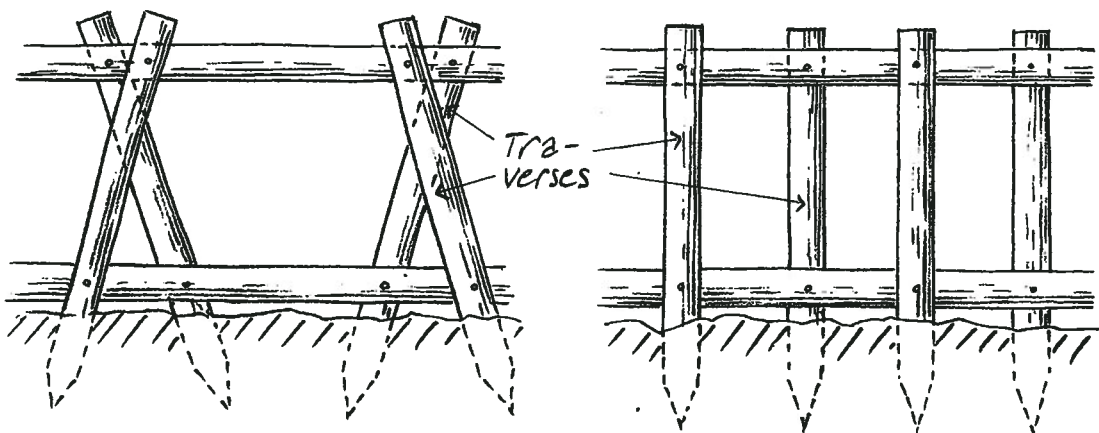


Fig. 12.5 : Amélioration de l'ancrage des caissons en bois

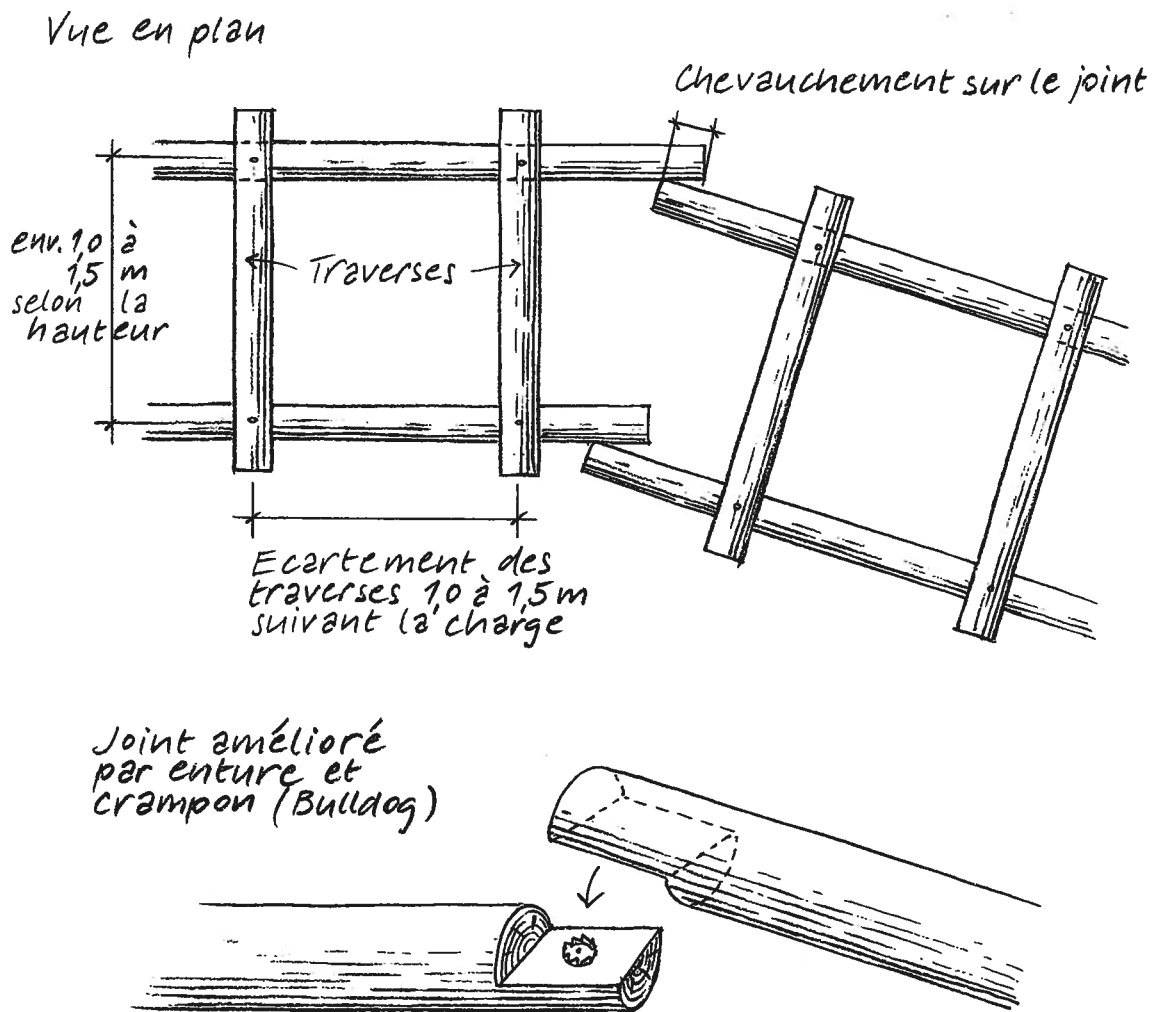
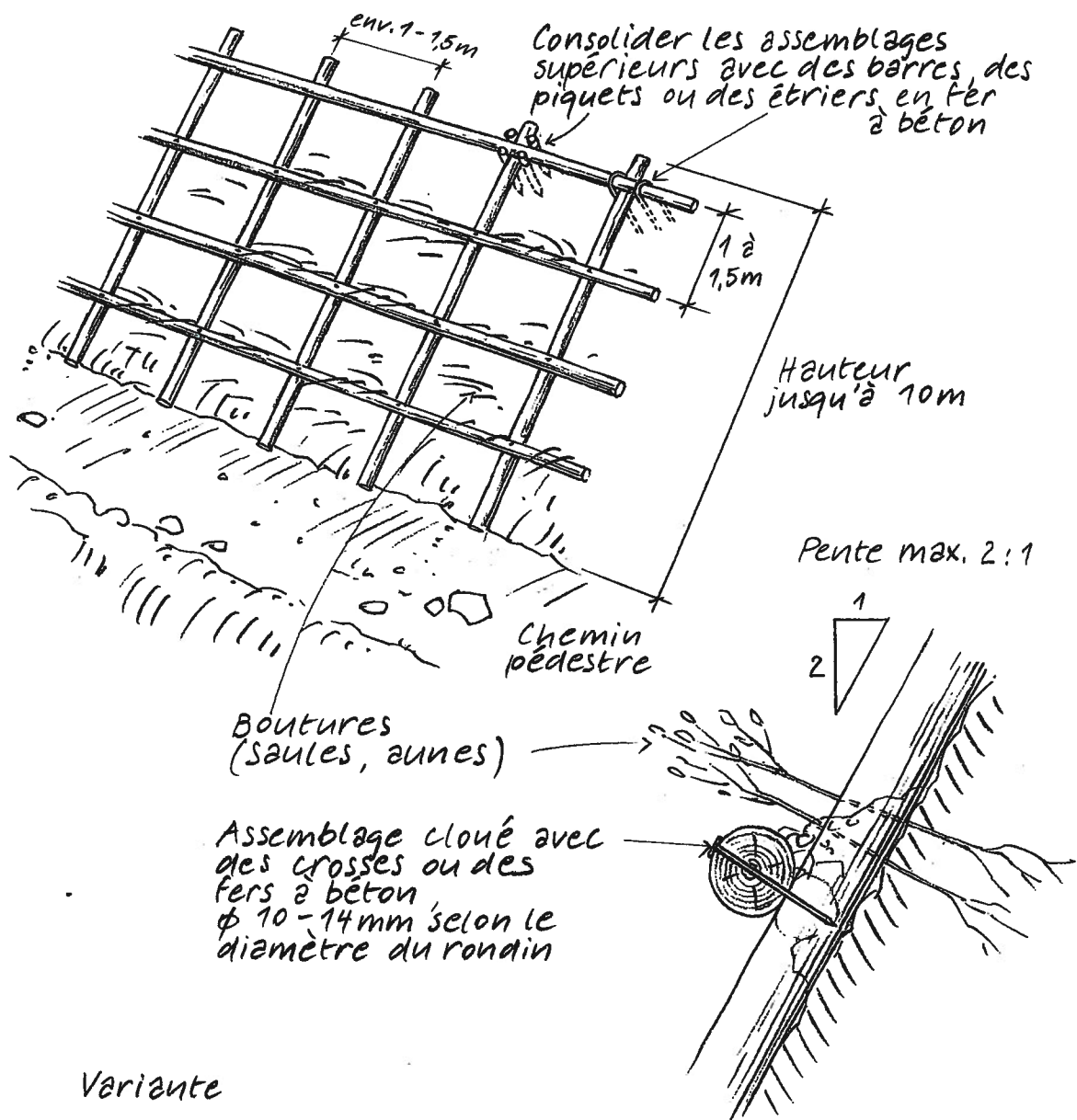


Fig. 12.6 : Configuration des angles des caissons en bois

12.1.3 Treillages

Dans les talus raides, un treillage peut empêcher le ravinement superficiel. C'est une grille de perches ou de fers à béton, posés et fixés sur le terrain. Dans les cases, on plante des boutures de saules ou d'aunes qui assument la fonction de stabilisation après la décomposition des bois.



Variante

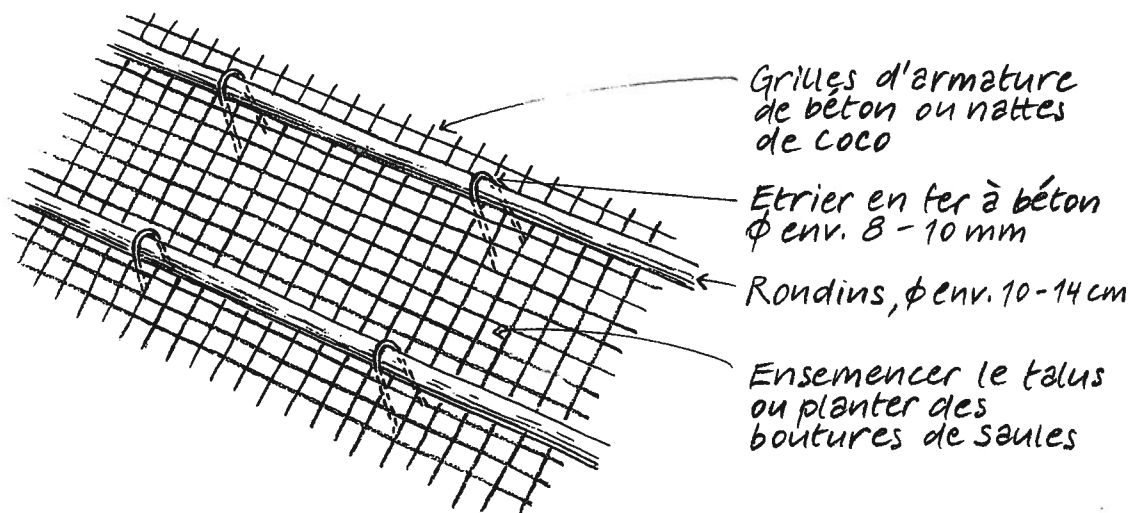


Fig. 12.7 : Treillages

12.1.4 Fascines, clayonnages et lits de plançons

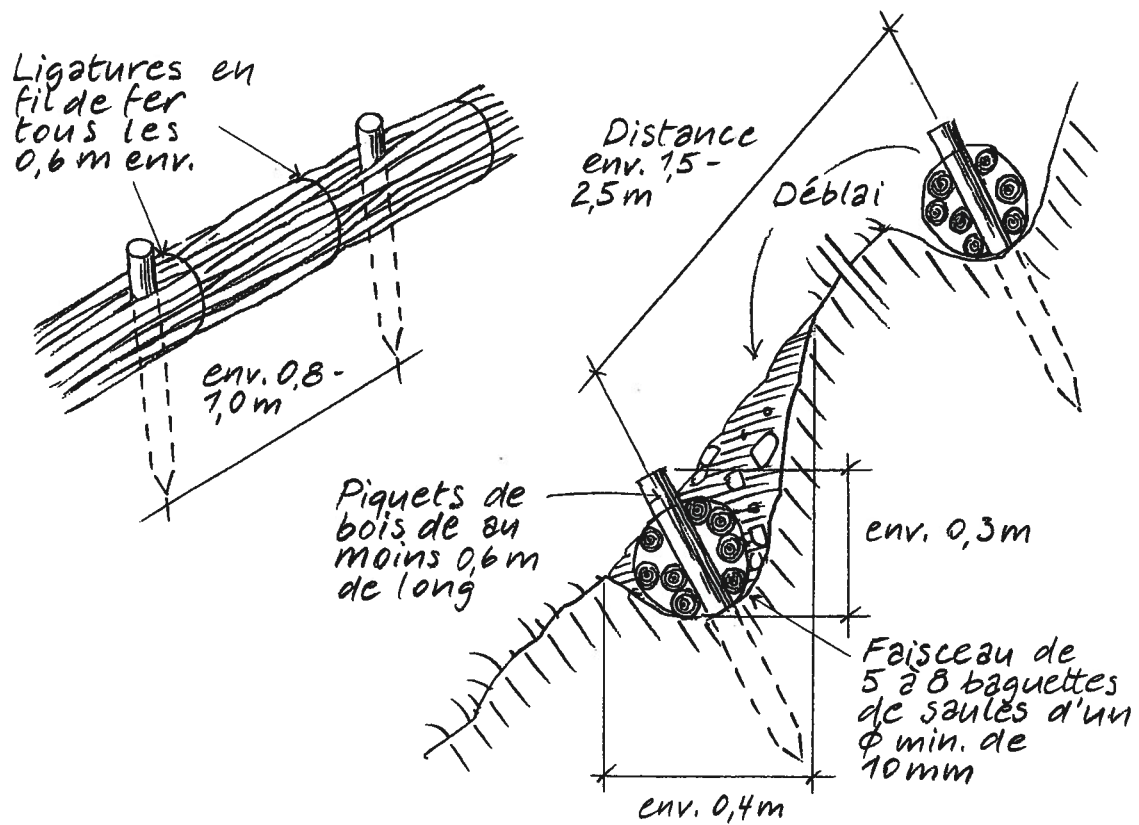
On confectionne les fascines et les clayonnages avec des baguettes et des piquets d'essences qui se bouturent (cf. fig. 12.8). Les *clayonnages* empêchent le ravinement superficiel dès leur construction. Au bout d'un certain temps, les racines qui s'y développent ont aussi une action stabilisatrice.

On pose des *fascines* en oblique pour drainer simultanément un talus humide; si celui-ci est sec, on les dispose horizontalement et elles retiennent l'eau de pluie. Contrairement aux clayonnages, les fascines n'empêchent le ravinement superficiel qu'au bout d'un certain temps, mais elles agissent à une plus grande profondeur.

Les *lits de plançons* (jeunes plantes, boutures) demandent moins de travail que les fascines et les clayonnages, mais ils ne réussissent pas toujours. Sur les stations sèches, il faut les remblayer rapidement en tassant bien. Dans les talus mouillants, il est recommandé de les disposer en oblique, comme les fascines, pour que l'eau puisse s'écouler.

La méthode la meilleure marché pour stabiliser le sol est la plantation de boutures de saules (suivant la station, 4 à 10 par m²). Dans les pentes raides, on a avantage à planter les boutures plutôt à plat pour éviter les dégâts par des glissements de neige.

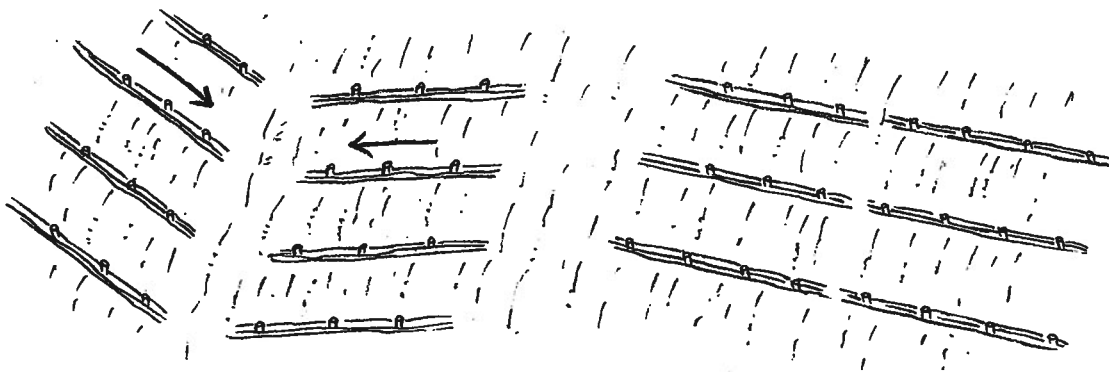
Les travaux de génie biologique ne sont exécutables que hors végétation, c.-à-d. de l'arrière automne au début du printemps. On veillera à prélever les baguettes et les boutures sur des stations identiques à celles de la plantation. Les gardes forestiers donneront des renseignements utiles. En général les saules (p. ex. pourpre, noircissant, cendré ou marsault) ainsi que les aunes (noir, blanc ou vert) sont peu exigeants quant à la station et s'enracinent vite.



Etapes du travail:

- ① Creuser le fossé
 - ② Poser les fascines
 - ③ Enfoncer les piquets
 - ④ Remblayer avec les matériaux d'excavation du fossé suivant en amont
- (On procède de bas en haut)

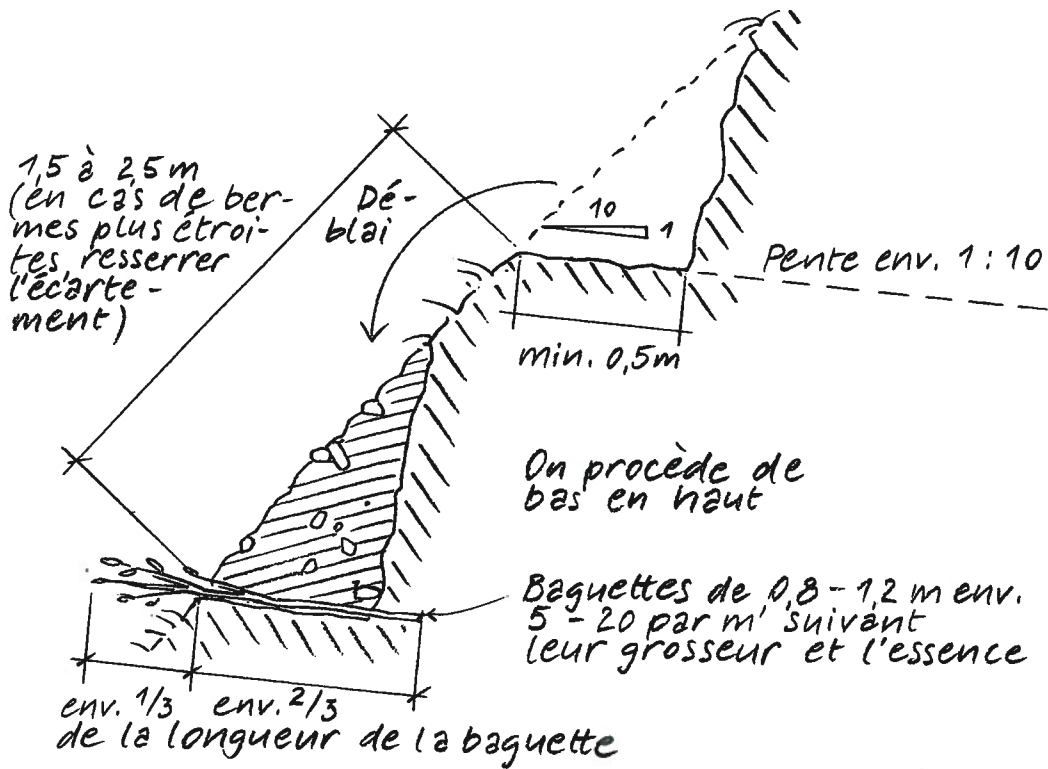
Disposition des fascines (vue en plan)



En cas de disposition en oblique, sert aussi de drainage

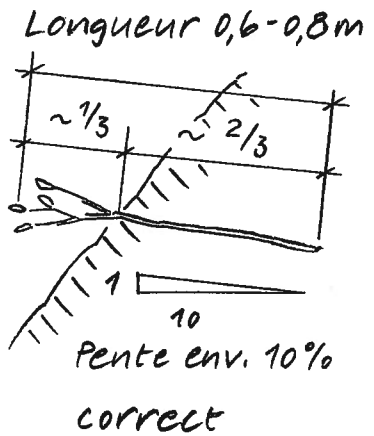
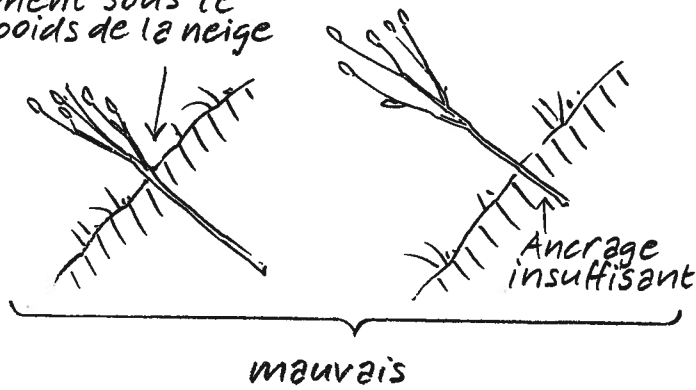
En cas de disposition horizontale, retient l'eau

Fig. 12.8 : Disposition et pose des fascines



Pose des boutures

Risque de cisaillement sous le poids de la neige



Boutures de saules dans un enrochement

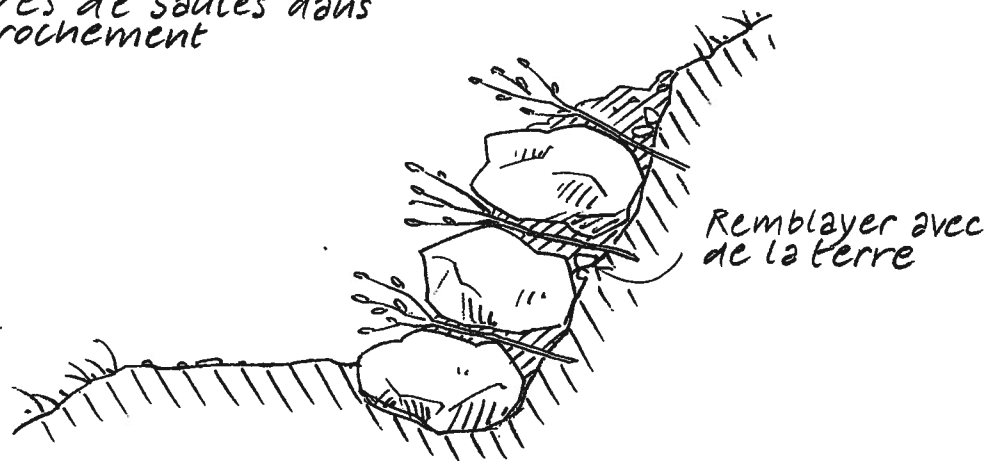


Fig. 12.9 : Pose des lits de plançons et des boutures

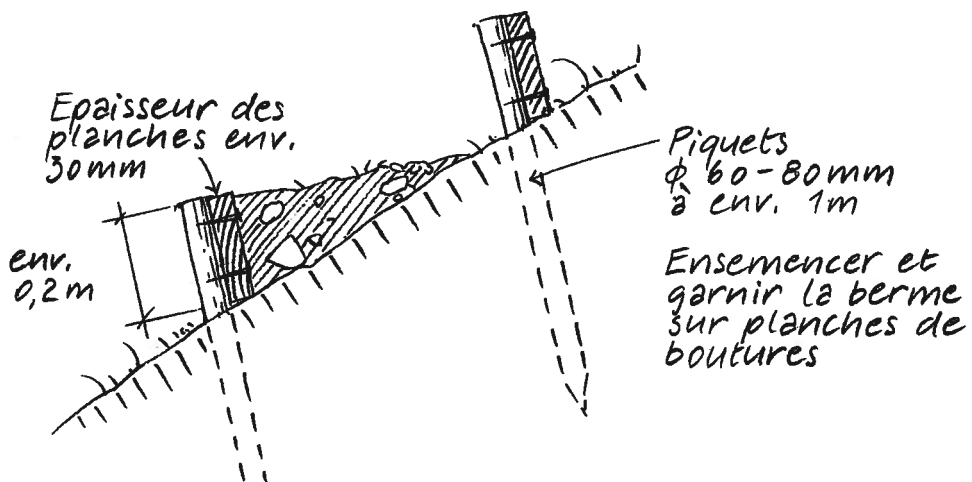
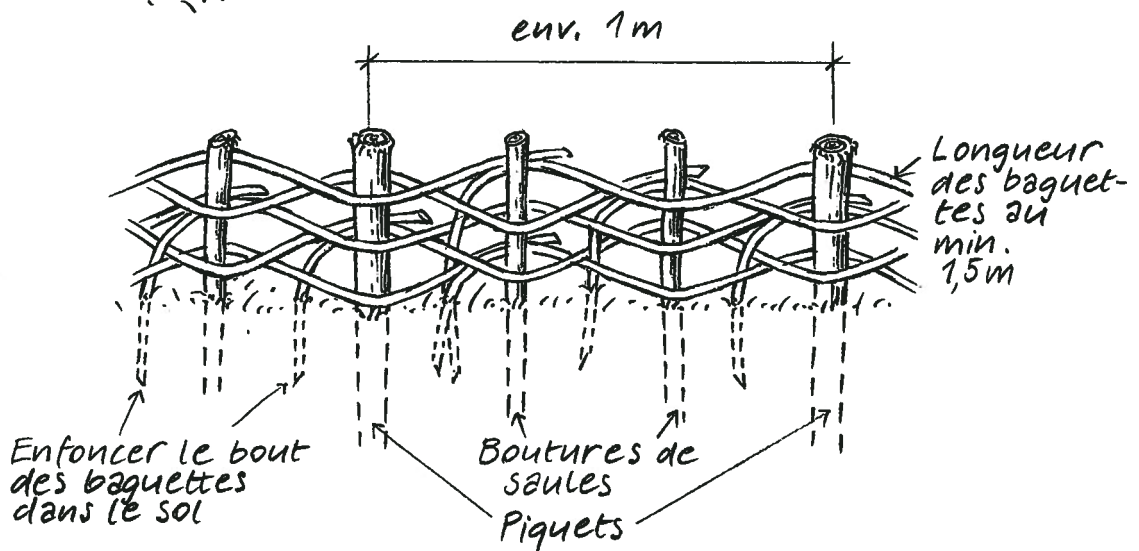
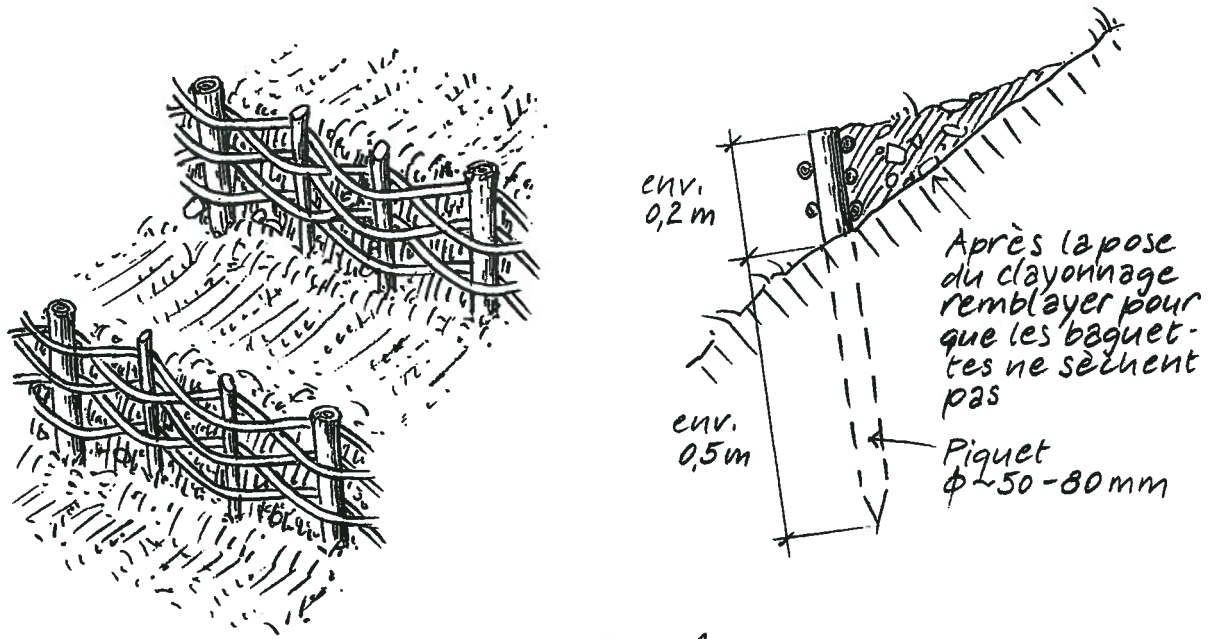


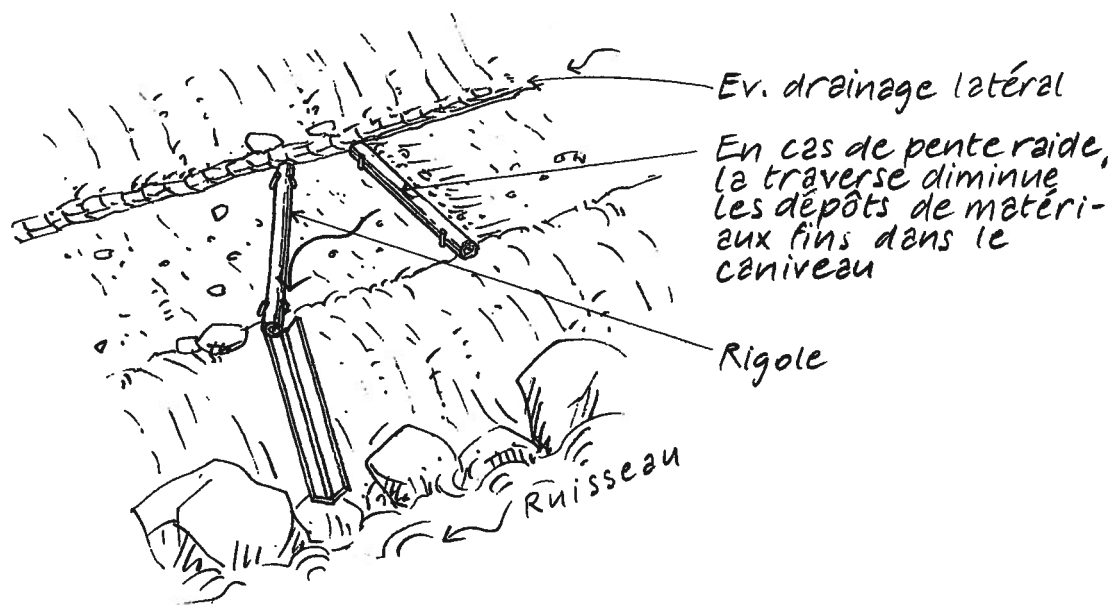
Fig. 12.10 : Pose de clayonnage ou de bermes sur planches

12.2 Protection du chemin

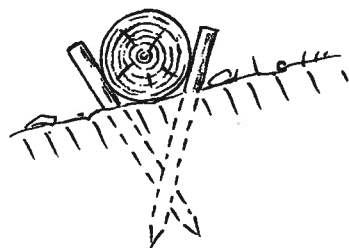
Il faut protéger non seulement les abords du chemin, mais aussi sa chaussée contre les tassements d'une certaine importance et le ravinement. Ces mesures de protection se subdivisent en ouvrages de drainage et de soutènement.

12.2.1 Caniveaux et drainage latéral

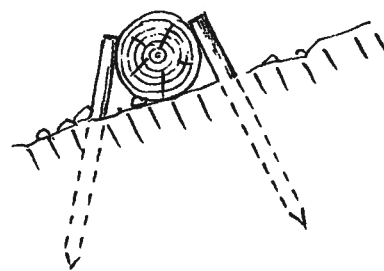
Les caniveaux ont pour mission d'évacuer transversalement l'eau coulant sur le chemin. L'eau ruissellant dans le terrain est captée par le drainage latéral et évacuée vers l'aval au moyen d'aqueducs ou de caniveaux. Sur les terrains sableux ou argileux et peu perméables (p. ex. Flysch), une évacuation défectueuse de l'eau risque de raviner le chemin. Dans ces cas, il faut dériver l'eau au moyen de fossés ou de cunettes vers un ruisseau, une dépression ou un terrain résistant à l'érosion.



Fixation



mauvais

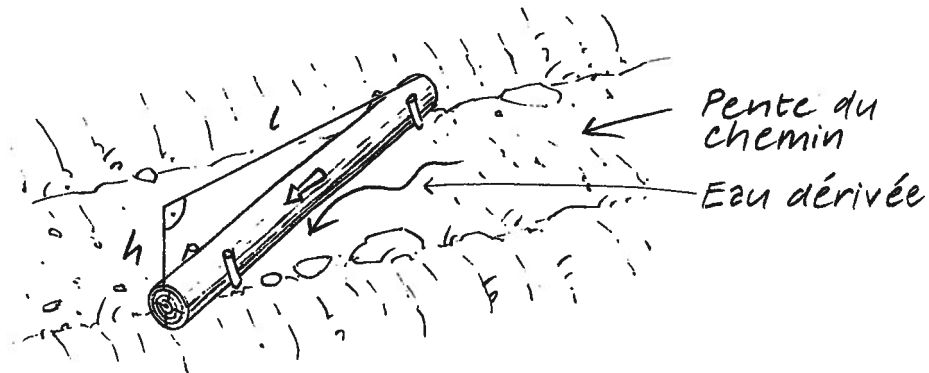


correct

Fig. 12.11a : Construction de caniveaux simples
(Exécution type B)

Pente conseillée de la traverse (↖)

$$s = h/l \cong 5\%$$



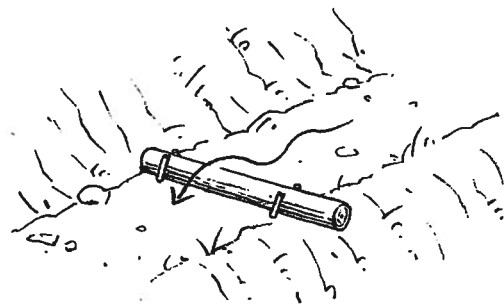
Particulièrement défavorable :

sur un chemin raide

sur un chemin peu incliné

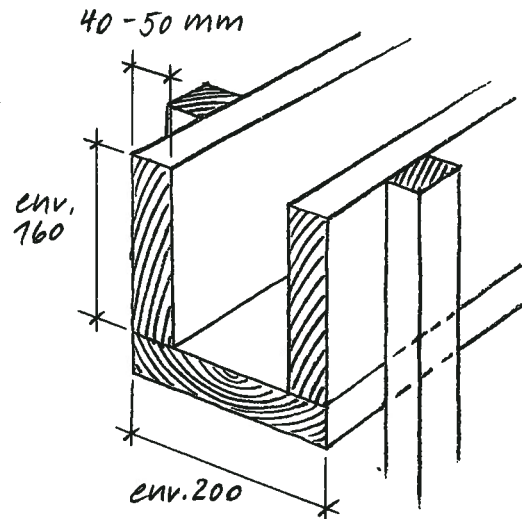
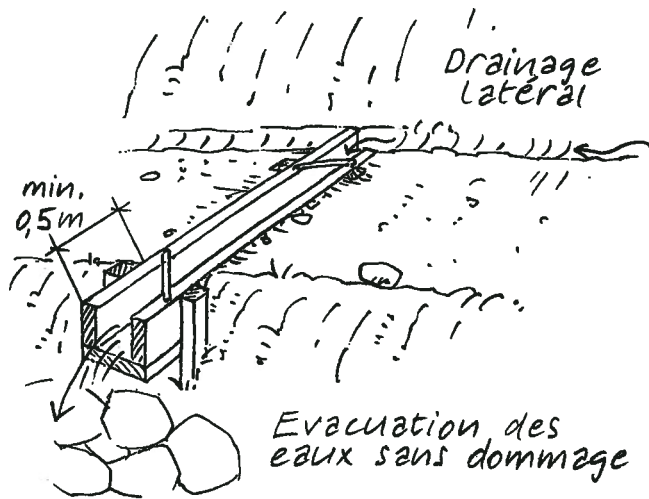


Erosion
en cas de pente trop
forte de la traverse



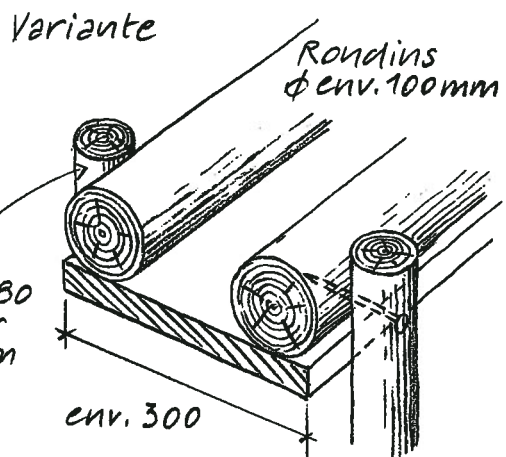
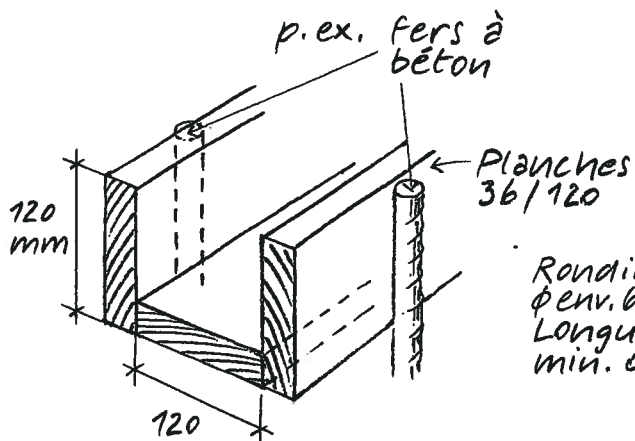
Si la pente de la traverse
est insuffisante, l'eau
passe par-dessus

Fig. 12.11 b : Construction de caniveaux simples
(Exécution type B)



Curer régulièrement les caniveaux

Caniveau à gros débit et pour des chemins de plus de 2 m

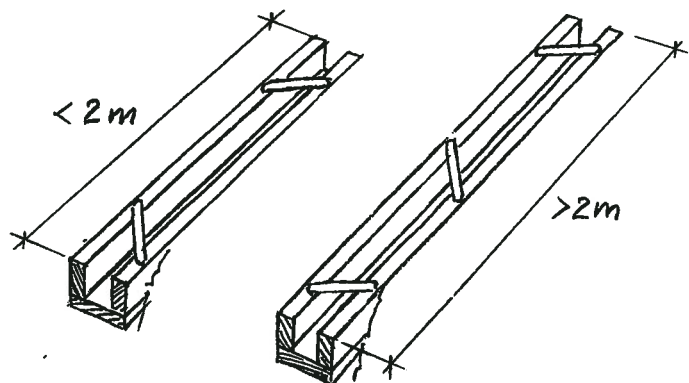
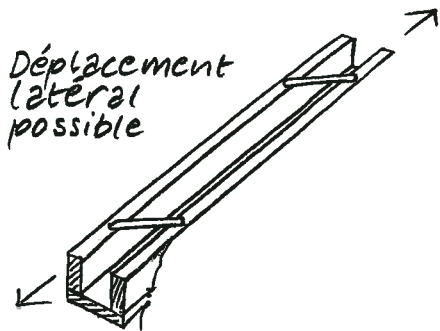


Rondins φ env. 60-80 Longueur min. 0,5m

Coupe de caniveau de chemin pour piétons et de chemin de randonnée pedestre assez large; construit avec les planches autoclavées du pont normalisé

Caniveau de rondins et planches; convient aussi pour le drainage latéral ou comme cunette

Disposition des clameaux

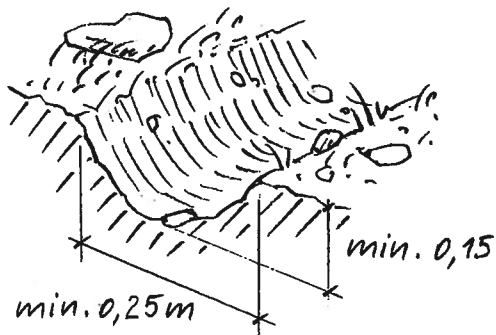


mauvais

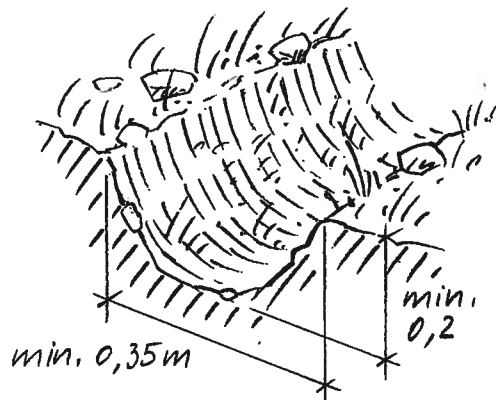
correct

Fig. 12.12 : Caniveaux de chemins larges

Faible pente

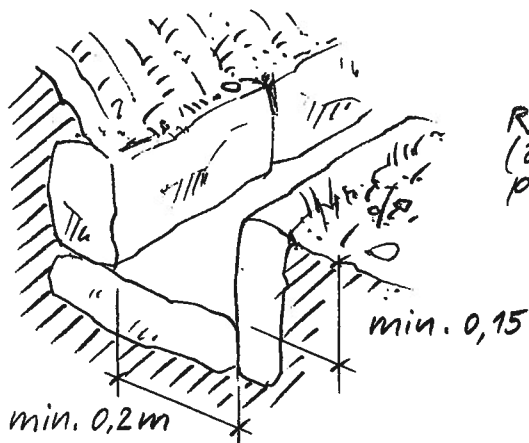


Pente moyenne



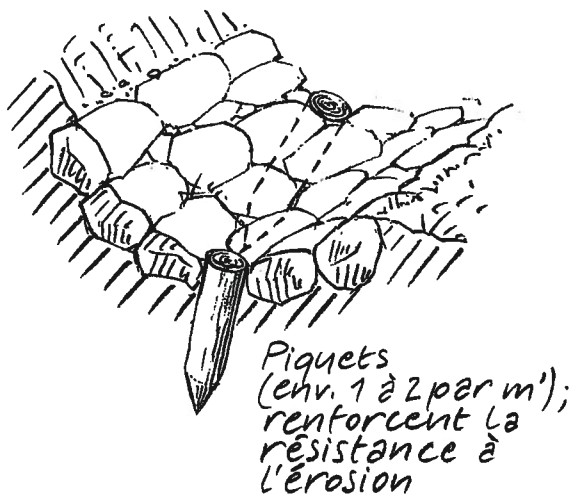
Fossé herbeux à faucher périodiquement

Forte pente



Revêtement de pierres (auto-nettoyage en partie possible)

Variante 1 : Rigole pavée



Variante 2 : Cunette en bois

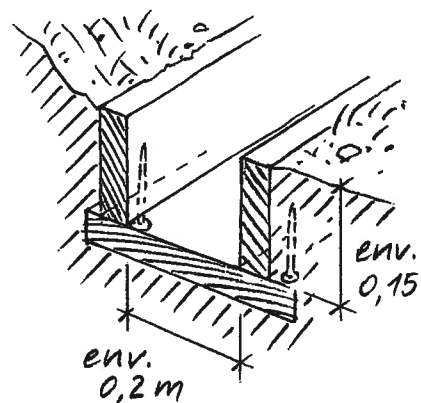


Fig. 12.13 : Evacuation latérale des eaux

12.2.2 Passage à travers des terrains humides

Les chemins de rondins permettent de franchir aisément les tronçons humides et les terrains marécageux. On trouvera au chapitre 10.3.4 des indications pour améliorer l'adhérence.

12.2.3 Marches et bordures

Les marches et les bordures protègent le chemin contre le ravinement et améliorent le confort des usagers. Si on les fait avec des dalles ou de petits blocs de rochers, elles sont particulièrement durables. Là où ces matériaux manquent, on peut utiliser des rondins ou des plateaux (autoclavés).

Pour les bordures, l'emploi de demi-rondins ne présente pas d'avantages techniques. On veillera notamment à fixer correctement les longs rondins coniques et à utiliser des éléments et des piquets assez gros, d'au minimum 150 mm au fin bout, quelle que soit leur longueur.

La bordure aval doit être confectionnée, ancrée et assurée par des piquets avant le remblayage de la chaussée proprement dite. Si l'on utilise plusieurs rondins coniques, on les liera ensemble à l'aide de câbles, de bandes d'acier, etc. On évite ainsi que les parties minces et non fixées des rondins soient surchargées et que de la terre soit lessivée par les fentes trop larges.

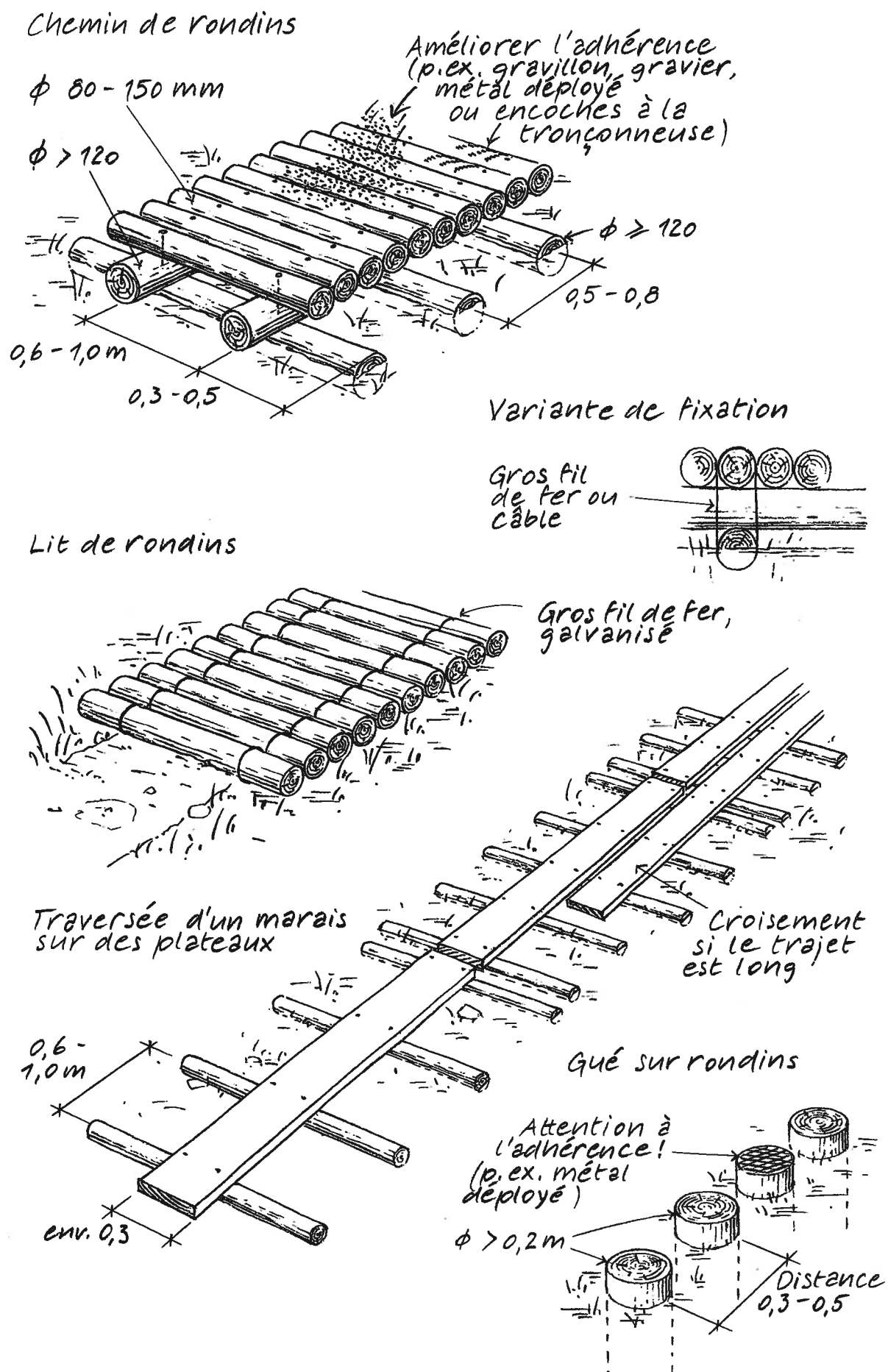


Fig. 12.14: Passage à travers des terrains humides

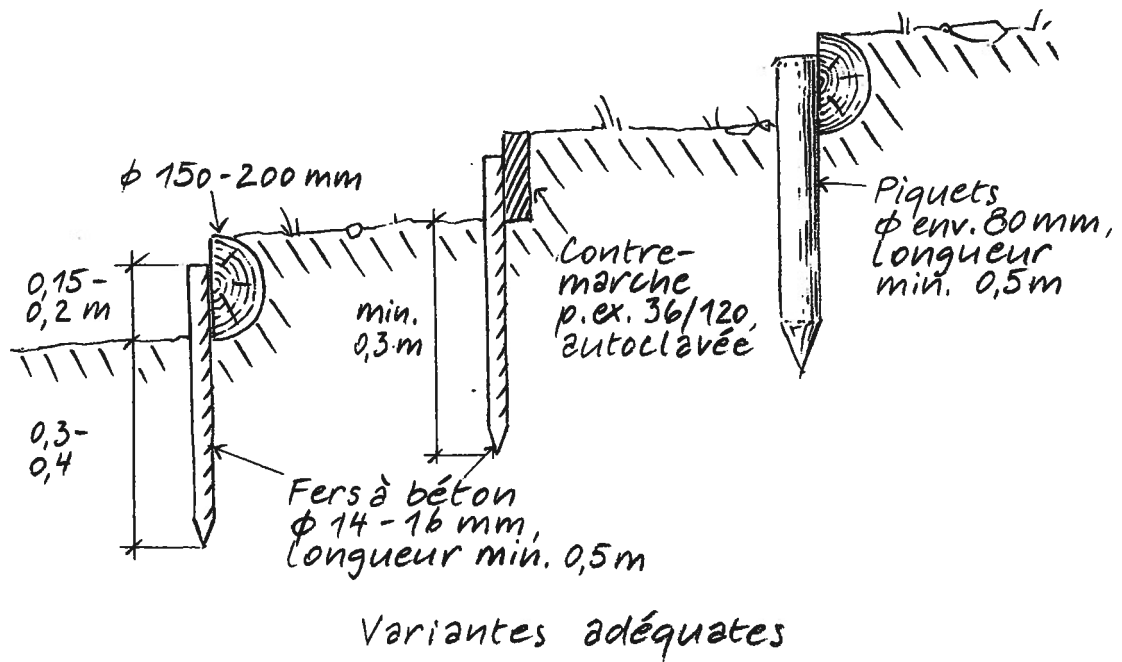
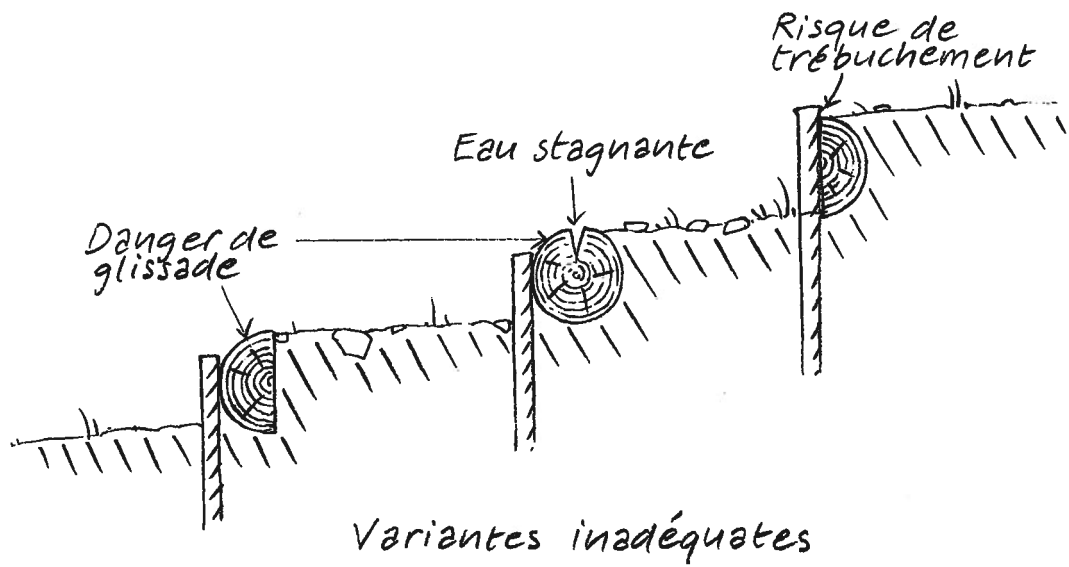


Fig. 12.15: Marches

Profils en travers

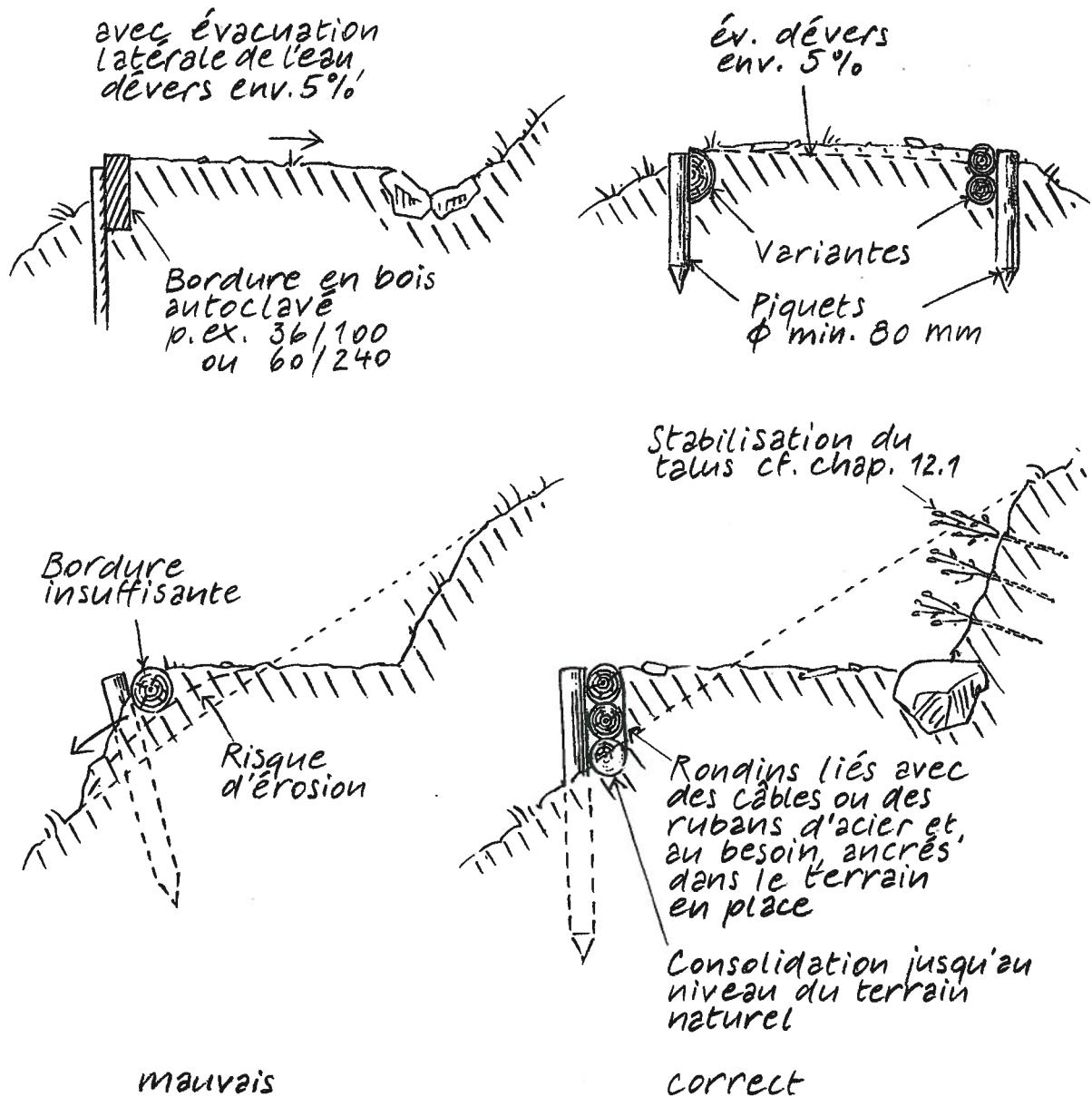


Fig. 12.16 : Bordures

13 PASSAGES DE CLOTURES

Les chemins de randonnée pédestre traversent souvent des pâturages clôturés. Plusieurs ouvrages permettent aux randonneurs de passer sans que le bétail s'échappe. Ils devraient satisfaire aux exigences ci-dessous:

- construction aussi simple et robuste que possible
- durabilité élevée
- entretien réduit
- grande sécurité d'usage

Pour des solutions durables, il est recommandé d'utiliser du bois autoclavé, car la plupart des ouvrages sont en contact avec le sol. Les mesures préventives structurelles se bornent en général à la couverture des surfaces en bois de bout.

Les passages de clôtures se subdivisent entre les groupes suivants selon leur fonctionnement:

- portails et clédars
- passages triangulaires
- passages en saute-mouton
- clédars canadiens ou à rouleaux

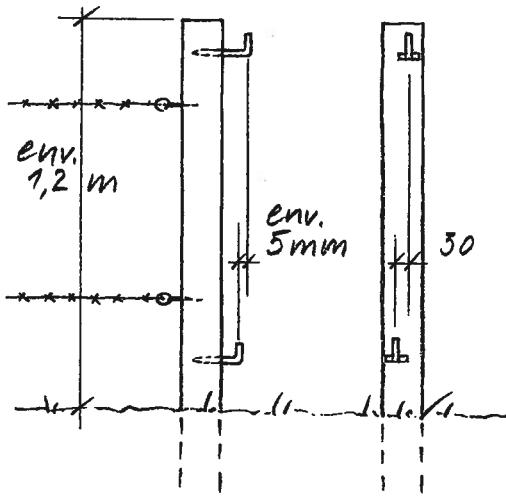
Les *portails* et les *clédars* présentent souvent l'inconvénient de rester ouverts par négligence. Ceux à un vantail se referment d'eux-mêmes si le pilier penche légèrement ou si les gonds sont décalés (cf. fig. 13.1).

Les *passages triangulaires* offrent une meilleure sécurité. S'ils sont trop étroits, ils sont souvent difficiles à passer avec un sac au dos. Il faut éviter les fils de fer barbelé dans leur voisinage. Ils ne conviennent dans la règle que pour les pâturages à bovins. Les portails oscillants empêchent la fuite des moutons et des chèvres.

Les *passages en saute-mouton* sont sûrs mais exigent plus d'agilité pour être franchis et ne conviennent pas aux chemins pour piétons.

Les *clédars* canadiens ou à rouleaux sont prévus sur les chemins carrossables et sont construits en acier. Pour des chemins exclusivement pédestres, des modèles utilisant des traverses de bois sont concevables, mais nécessitent des terrassements et bétonnages coûteux. Les autres types de passage sont presque toujours meilleur marché et plus sûrs.

Gonds décalés



Variante: Piquet penché

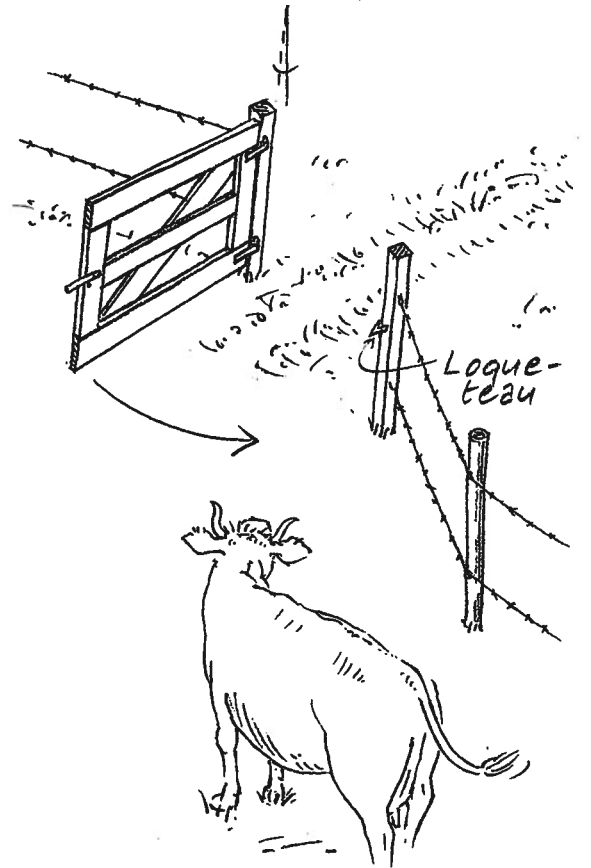
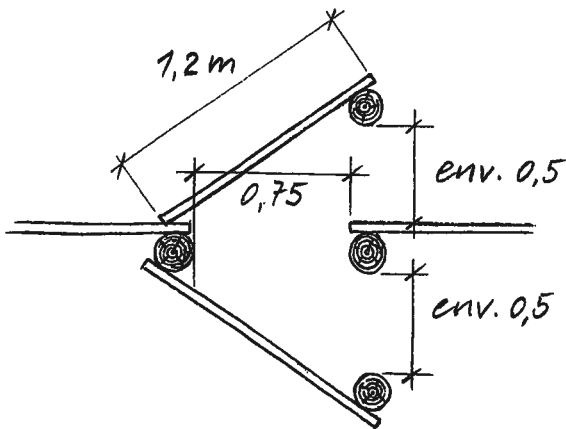
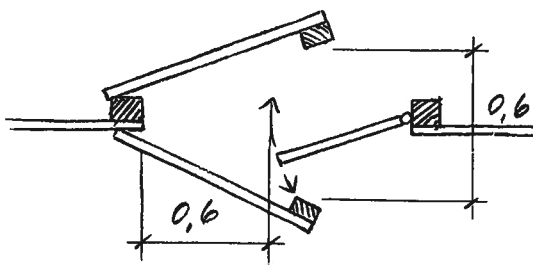


Fig. 13.1 ; Portails

Passage simple



Portail oscillant pour pâturage à moutons



Variante

Blocage en ouverture maximale

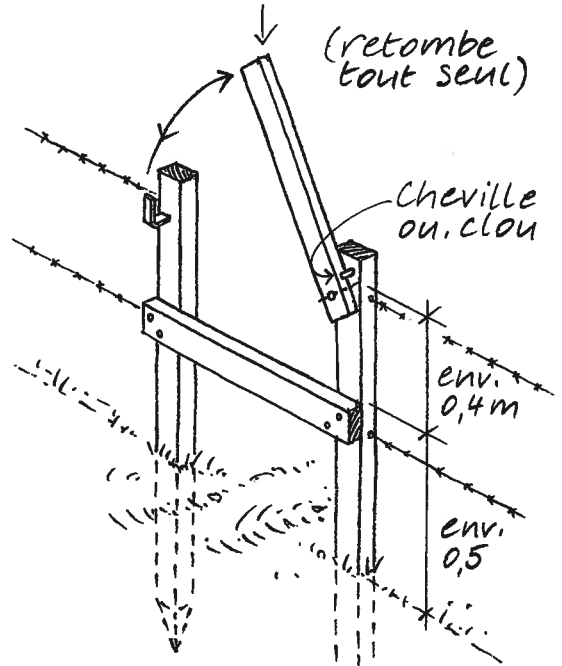


Fig. 13.2: Passages de clôtures

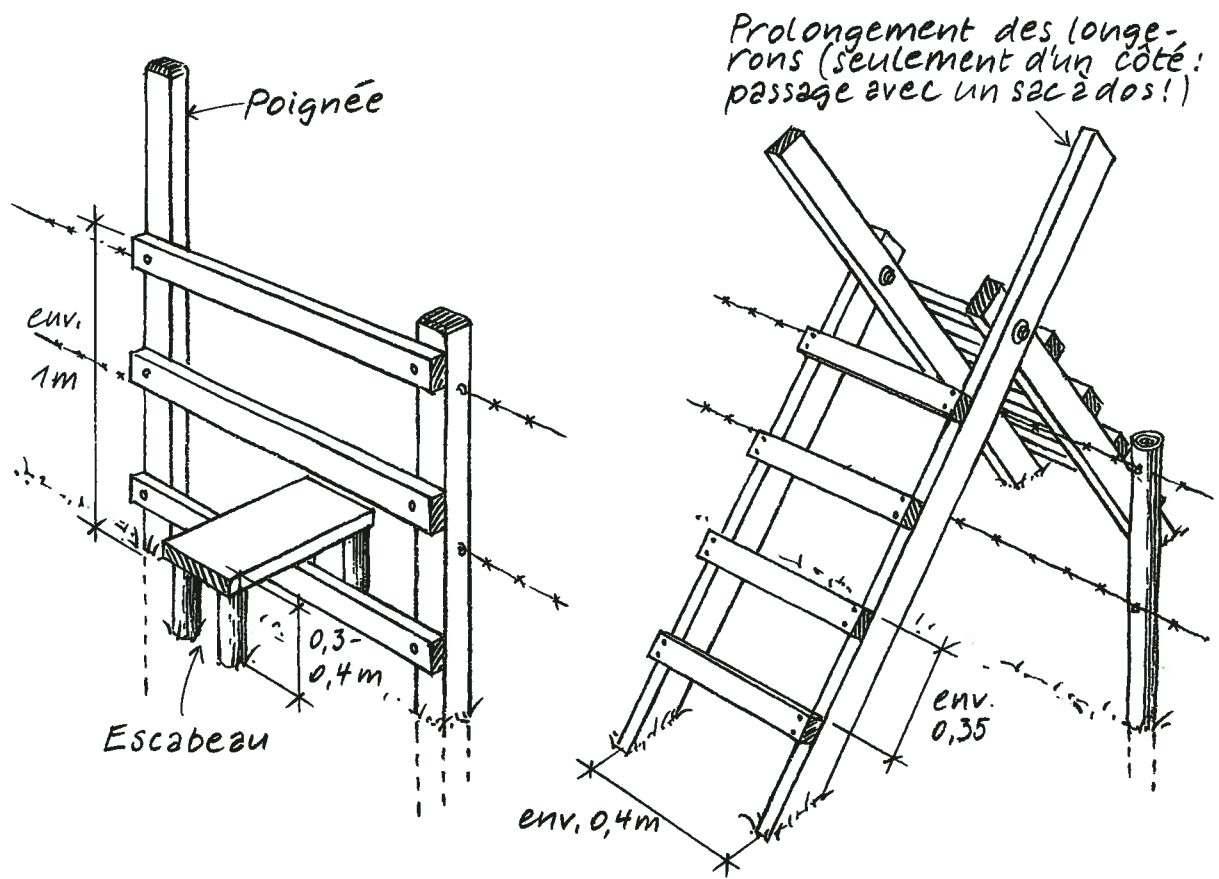


Fig. 13.3 : Passages de clôtures

Annexe

Bibliographie

- (1) FSTP, Fédération suisse de tourisme pédestre, "Recommandations pour l'aménagement de chemins de randonnée pédestre" (à paraître). Riehen
- (2) Norme SIA 164 "Constructions en bois". Zurich, 1981
- (3) U. Meierhofer, Metallkorrosion in Holz. Schweiz. Ing. u. Arch. (1990) 24, pp. 696-698
- (4) Norme SIA 281 "Lés d'étanchéité de bitume polymère (LBP), performances exigées et essais des matériaux". Zurich, 1983
- (5) ASPG, Association suisse des professionnels des géotextiles, "Le manuel des géotextiles". EMPA Saint-Gall 1987
- (6) Lignum, "Règlement pour le label des bois imprégnés en autoclave". Zurich 1984
- (7) EMPA/Lignum, "Directives Protection du bois dans le bâtiment". Doc. suisse de la constr. 1987
- (8) Lignum, Tables pour la construction en bois I et II. Zurich 1982 et 1990
- (9) Norme SIA 160, "Actions sur les structures porteuses". Zurich 1990
- (10) Office fédéral de l'économie des eaux "Dimensionnement des barrages de torrents en béton et en béton armé. OCFIM Berne 1973
- (11) Directive SIA 160/3, "Inspections périodiques des ponts". Zurich 1975
- (12) Recommandation SIA 169, "Maintenance des ouvrages de génie civil". Zurich 1987
- (13) SKAT, Centre suisse pour la technologie appropriée, "Survey, Design and Construction of Trail Bridges for Remote Areas". Saint-Gall 1983/84
- (14) J. Zeller, J. Trümpler, A. Böll, "Rutschentwässerungen". IFRF, Birmensdorf 1986

Bibliographie générale

- ADF, Association Droit du Piéton, "Planungsfragen bei Fuss- und Wanderwegen" Cahier 9. Zurich 1987
- ASI, Association suisse des invalides, Norme 521500 avec guide SN "Construction adaptée aux personnes handicapées". Olten 1989
- EMPA/SSH, "Bois lamellé-collé à l'intérieur et exposé aux intempéries". Recommandations pour une durabilité prolongée. Doc. suisse de la constr. i4 00200, 1989
- SAB Groupement suisse pour les régions de montagne, "Leitfaden für die Praxis: Schalen, Armieren, Betonieren". Brugg 1984
- Kuonen, V., Wald- und Güterstrassen. Eigenverlag, Pfaffhausen 1983
- Parks Canada, "Trail Manual". Ottawa, Canada 1985
- United States Department of Agriculture, Forest Service, "Standard Specification for Construction of Trails". Washington D.C., USA 1984
- R.D. Proudman, R. Rajala, "Trail Building and Maintenance". Appalachian Mountain Club, Boston, USA 1981
- British Trust for Conservation Volunteers, "Footpaths". Wallingford, UK 1988
- CSRB Communauté suisse pour les recherches sur le bois, "Ponts et passerelles en bois", Dossier du séminaire. Zurich 1989
- EGH, Entwicklungsgemeinschaft Holzbau, "Brücken, Planung - Konstruktion - Berechnung". Düsseldorf 1988
- W. Begemann, H.M. Schiechl, "Handbuch zum naturnahen Wasser- und Erdbau". Bauverlag Berlin 1986

Index

A

Ancrage enterré	37
Appuis (cf. aussi culées)	
- Escaliers et échelles	76
- Exemples divers	19, 21, 52
Aubier	10, 22, 24

B

Balustrades	7, 36, 40, 47, 64
Béton	5, 8, 13, 37, 83
Bois	8
- de coeur	10, 22
- fentes	9, 16, 23, 41, 95
- humidité	8, 41
- lamellé-collé	14, 22, 33
- qualité	24, 37, 47
- retrait et gonflement	9, 16, 22, 32
- séchage	9, 11, 41, 43
- stockage	11
Bordures	95
Boulons de charpente	27, 32, 37

C

Caissons en bois	33, 80
Calcul et dimensionnement	34
Caniveaux	5, 91

Catégories de chemins	4
Champignons	8, 11, 16, 22, 41
Charge utile	34, 56, 73
Choix et mise en oeuvre du bois	18, 22
Clameaux	27, 33, 37
Clayonnages	87
Clous	12, 27, 37, 41
Coefficient de majoration	34, 76
Colles	14, 33
Contrôle de l'exécution	38
Couche d'usure	60
Couvertures	12
- Exemples divers	20, 51, 58
- Matériaux organiques	14
- Métal	12, 39
Créosote	24
Culées	7, 13, 47, 52, 55
D	
Documentation	39
Drainage	4, 13, 22, 37, 42, 80
- latéral	91, 94
Durabilité	6, 16, 22, 26, 39, 52, 57, 74

E

Echelles	74, 79
Ecorçage des rondins	11, 16, 23
Ecorce et liber	11, 23

Eléments de construction	41
Enduits	
- Protection contre la rouille	12
- Traitement de surface	14, 25
Engins, équipement	6, 17, 37
Entretien	3, 6, 18, 22, 38, 64, 83, 99
Escaliers et échelles	3, 35, 74,
- proportion des marches	74
Essences	10, 22, 87
Evacuation des eaux	81
Exécution	
- type A	6, 69
- type B	6, 66

F

Fascines	87
Fentes	9, 16, 23, 41, 95
Ferme	
- à arbalétriers	49, 57
- à contrefiches	49, 57
Feuilles de plastique	8, 14, 80
Fondations	7, 13, 83

G

Génie biologique	7, 80, 87
Géotextiles	14, 15
Gonflement (cf. bois)	8, 16, 22, 41

I

Imprégnation	24
Influences climatiques	16
Ingénieur (recours à)	36
Insectes	
- attaques	10, 16, 22

L

Largeur de l'ouvrage, du chemin	4, 34, 38, 56, 60, 73, 76
Lés d'étanchéité	14, 15
Lits de plançons	83, 87

M

Main-courante	36, 64
Marches	5, 35, 74
- proportion des marches	74
Matériaux	
- choix	8
- de construction	6, 11, 60, 66, 95
- minéraux	4, 13, 80
- organiques	14, 83
mesures structurelles	18, 22, 27, 52
Métaux	8, 12, 39

O

Outils, outillage (cf. engins, équipement)	6, 26, 32, 37
---	---------------

Ouvrages de stabilisation du terrain	3, 6, 12, 34, 80	Revêtement - Couche d'usure	60
P		Rondins	6, 11, 22, 33, 48, 55, 67
Passage	47	Rouille (cf. protection)	12, 28, 42
- à travers des terrains humides	95	Rugosité du tablier	47
- de clôtures	99	S	
Passerelles	3, 6, 60	Sécurité	6, 34, 47, 52, 56, 64, 74, 99
- simples	55	Sollicitations et dangers	16
Ponts et passerelles	35, 47	Sollicitations mécaniques	17
- de rondins	56	Surveillance et entretien	39
Pourriture	10, 16, 22, 26, 39, 52, 64	Systèmes de ponts	49, 50
Poutres principales	51, 55, 60, 73	T	
Préservation du bois	52, 74	Tablier	16, 35, 39, 47, 51, 60
- chimique	18, 24, 43	Taux d'humidité du bois	8, 41
- mesures conceptuelles et structurelles	18, 24	Terrains humides	95
- produits de préservation	24	Traitements de surface	18, 25, 40
Projet	7	Transports	37
Protection		Travaux préliminaires	37
- contre la corrosion des métaux	12, 28, 39	Treillage	85
- contre la rouille	12, 28, 42		
- contre l'érosion	6, 74, 80, 91		
R			
Résistance du bois à la pourriture et aux insectes	10, 16		
Retrait (cf. bois)	8, 16, 22, 32		

Les publications de la mobilité douce

Source et téléchargement: www.mobilite-douce.ch

Guide de recommandations de la mobilité douce

N°	Titre	Année	Langue			
			d	f	i	e
1	Directives concernant le balisage des chemins de randonnée pédestre (éd. OFEFP → Remplacé par N° 6	1992	x	x	x	
2	Construire en bois sur les chemins pédestre (éd. OFEFP)	1992	x	x	x	
3	Revêtement des routes forestières et rurales: goudronnées ou gravelées? (éd. OFEFP)	1995	x	x		
4	Signalisation de direction pour les vélos en Suisse	2003		d / f / i		
5	Conception d'itinéraires cyclables	2008		d / f / i		
6	Signalisation des chemins de randonnée pédestre	2008	x	x	x	
7	Stationnement de vélos - Recommandations pour la planification, la réalisation et l'exploitation	2008	x	x	x	
8	La conservation des voies de communication historiques. Guide de recommandations techniques	2008	x	x		
9	Construction et entretien des chemins de randonnée pédestres	2009	x	x	x	

Documentation sur la mobilité douce

N°	Titre	Année	Langue			
			d	f	i	e
101	Responsabilité en cas d'accidents sur les chemins de randonnée pédestre (éd. OFEFP)	1996	x	x	x	
102	Evaluation einer neuen Form für gemeinsame Verkehrsbereiche von Fuss- und Fahrverkehr im Innerortsbereich	2000	x	r		
103	Nouvelles formes de mobilité sur le domaine public	2001		x		
104	Projet Plan directeur de la locomotion douce	2002	x	x	x	
105	Efficience des investissements publics dans la locomotion douce	2003	x	r		s
106	PROMPT Schlussbericht Schweiz (inkl. Zusammenfassung des PROMPT Projektes und der Resultate)	2005	x			
107	Concept de statistique du trafic lent	2005	x	r		s
108	Problemstellenkataster Langsamverkehr Erfahrungsbericht am Beispiel Langenthal	2005	x			
109	CO2-Potenzial des Langsamverkehrs Verlagerung von kurzen MIV-Fahrten	2005	x	r		s
110	Mobilität von Kindern und Jugendlichen – Vergleichende Auswertung der Mikrozensen zum Verkehrsverhalten 1994 und 2000	2005	x	r		s
111	Verfassungsgrundlagen des Langsamverkehrs	2006	x			
112	La mobilité douce dans les projets d'agglomération – Aide de travail	2007	x	x	x	
113	Objectifs de qualité des chemins de randonnée pédestre de Suisse	2007	x	x		
114	Expériences faites avec des chaussées à voie centrale banalisée à l'intérieur de localités (CD-ROM)	2006	x	x		
115	Mobilité des enfants et des adolescents – Constats et tendances tirés des microrecensements de 1994, 2000 et 2005 sur le comportement de la population en matière de transports	2008	x	r		s
116	Forschungsauftrag Velomarkierungen – Schlussbericht	2009	x			
117	Randonner en Suisse 2008	2009	x	r	r	
118	Aides financières destinées à la conservation des voies de communication historiques en vertu de l'article 13 de la LPN; relèvement exceptionnel des taux de subvention: mise en œuvre de l'art. 5, al. 4, del'OPN par l'OFROU	2009	x	x	x	
119	Velofahren in der Schweiz 2008; Sekundäranalyse von «Sport Schweiz 2008»	2009	x	r		

x = texte intégral r = résumé/riassunto s = summary

Documentation sur les voies de communication historiques (IVS) : monographies cantonales

Source et téléchargement: www.ivs.admin.ch

Les monographies cantonales retracent l'histoire des transports et présentent divers témoins du passé particulièrement intéressants de par leur construction, leur aspect dans le paysage ou d'autres caractéristiques. Des informations sur la genèse, la structure, l'objectif et l'utilité de l'IVS complètent ces publications, qui s'adressent à un large public.